

## Produktbegleitende Information

### Streukopf

#### Nachrüstsatz Versteifung Streukopf

Teile-Nr.: TFL4019

#### Für Streukopf

Teile-Nr.: TSK0024

Teile-Nr.: TSK0026

Teile-Nr.: TSK0027



Bei Demontage- und Montagearbeiten Schutzhandschuhe tragen.

1. Vorhandene Halteschrauben und Muttern (1) am Prallblech (3) entfernen, → Abb.: "Streukopf".
2. Prallblech (3) in Werkposition bringen. Dazu die mittleren Bohrungen übereinander ausrichten und mit Spannstiften (2) fixieren.

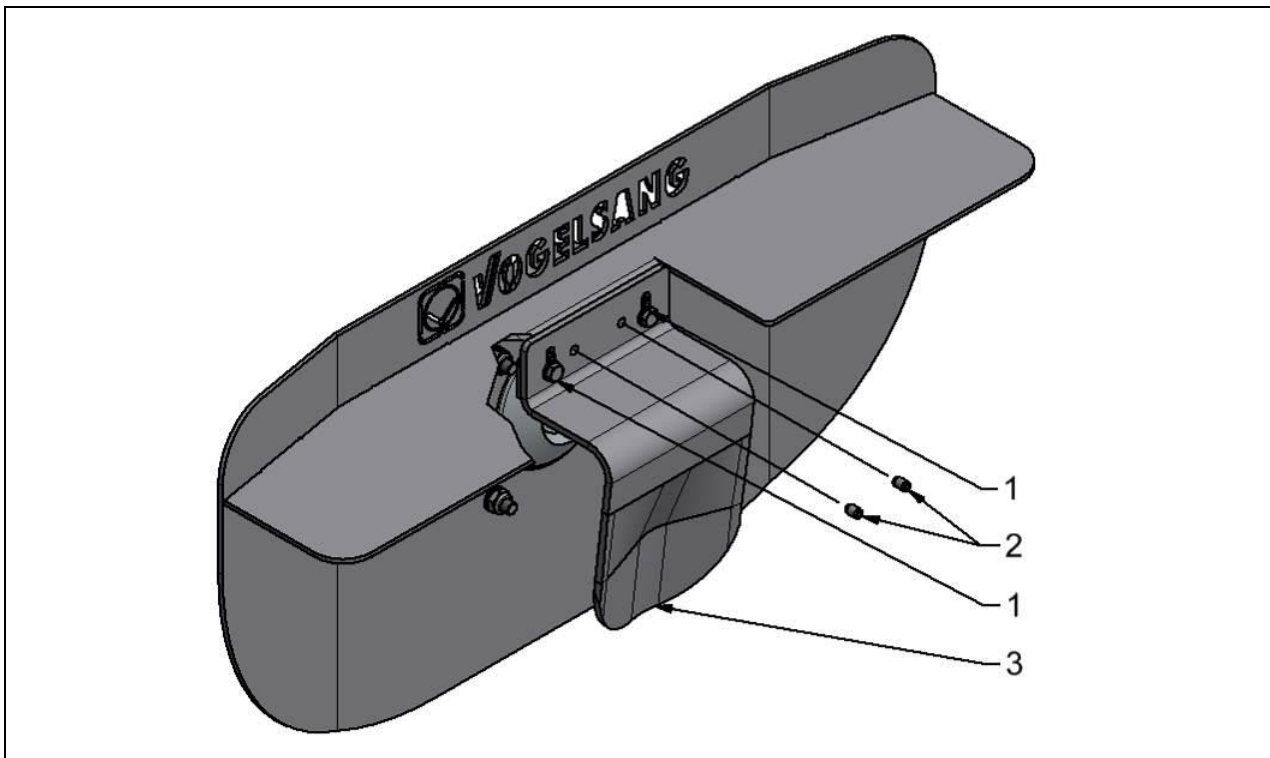


Abb. 1: Streukopf

3. Versteifung (2) auf Prallblech (3) setzen, → Abb.: "Montage Versteifung".
4. Mit den Schrauben und Muttern (1) die Versteifung am Prallblech fixieren.

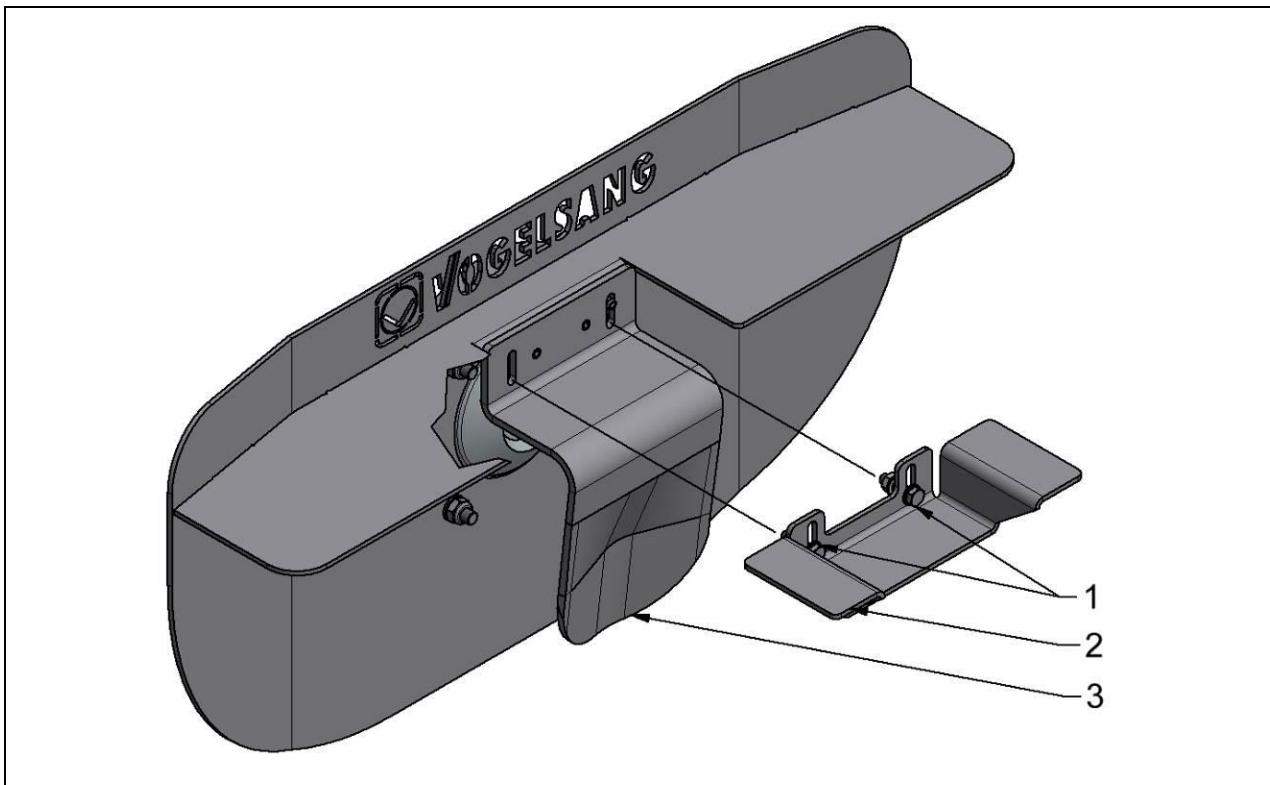


Abb. 2: Montage Versteifung