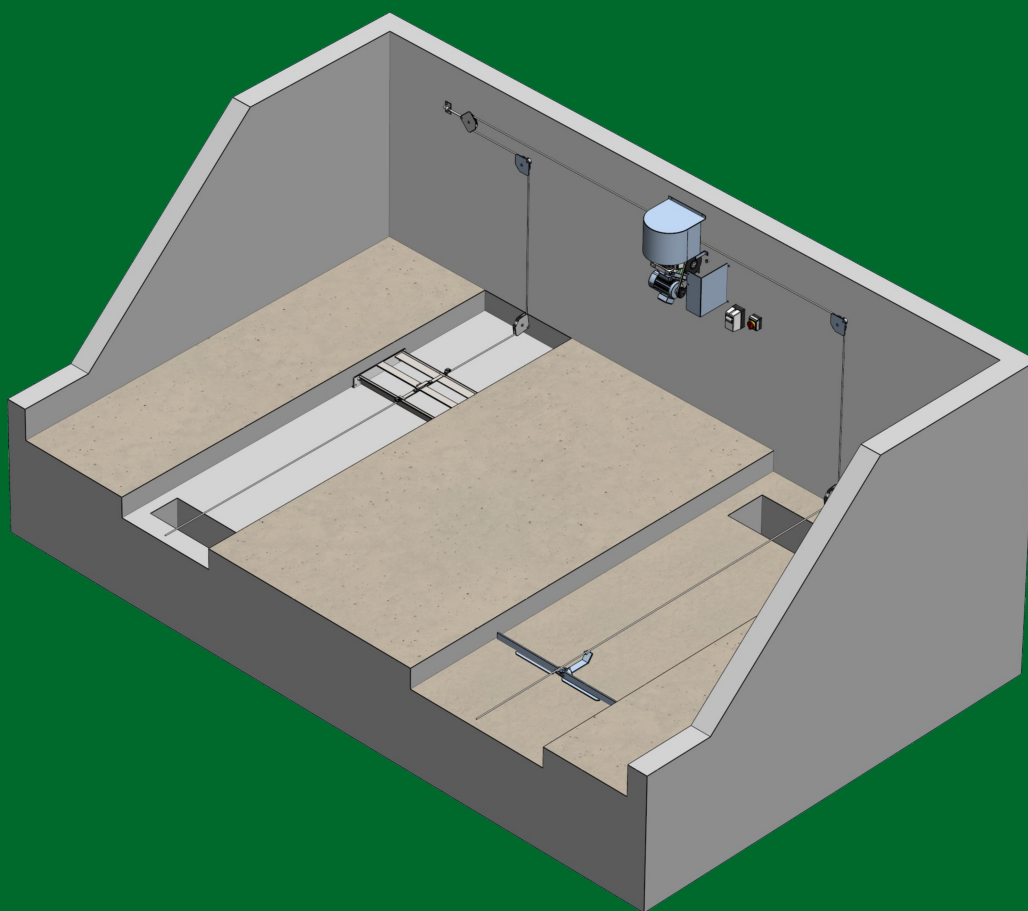


GJØDSEL

PRODUKTHEFTE



*Kjøp innredning som varer
- Det er sunt bondevett*

Adresse: Jernbanevegen 21, 4365 Nærbø
E-post: post@reime.no
Web: www.reime.no
Tlf.: 51791900

Reime

Leveringsfrister for normalorder / spesialproduksjon	3
Hydraulisk gjødseltrekk 200 og 300	4
Reime Aarhus gjødseltrekk	6
Gjødselgass - låser	8
Gjødselport 260 og 300	9
Gjødselport 260	10
Teknisk spesifisering gjødselport 260	11
Gjødselport 300	12
Teknisk spesifisering gjødselport 300	13
Pumpe og tilleggsutstyr	14
Utskiftingsplater gjødselport	17
Utskiftingsplater for Ørsta/de Laval gjødselporter	18
Salgs-og leveringsbetingelser Reime & Co AS	19

Dette er standard leveringsfrister for normalordrer etter avtale med våre hovedforhandlere.

Varer som skal pulverlakeres må alltid påregnes å ha 2 uker ekstra leveringstid. For spesialproduksjon er 10 uker ment som en maksimumsgrense, det kan og gå kortere tid. Avhenger av kapasiteten vår og spesialproduksjonens karakter.

Lagervarer	-	1-2 uker
Andre standardvarer	-	4 uker
Spesialproduksjon	-	10 uker

NB! I toppsesongen kan det bli noe lenger leveringstid på enkelte produkter. I forbindelse med ferieavvikling og de store høytider må leveringstid økes med det antall uker ferien varer.

Pristillegg for pulverlakkering er 17% av varens bruttoverdi på standardfarge; grønn RAL 6001.

Andre farger på forespørsel.

Sjekkliste ved bestilling av **spesial**

Reime tilpasser standardprodukter eller lager spesialprodukter, alt etter kundens behov og ønsker. I denne prosessen har vi noen retningslinjer det er viktig for både forhandlere og/eller slutt kunder å være klar over. Her er det Reime trenger for å lage det vi kaller en **spesial**:

- Enkel skisse av det som skal lages, godt målsatt om aktuelt. Gjerne bilder i tillegg om noe tilsvarende allerede eksisterer.
- Er spesialen en variant av et standardprodukt, bes det om henvisning til dette produktets varenummer.
- Informasjon om hvor mange som skal produseres av dette spesialproduktet.
- Referer til produktets **filnavn** (nummer som starter med R-) på tegningen fra Reime ved bestilling.

Vi sender alltid tegning til godkjenning av forhandler og/eller sluttkunde før noe blir produsert. Settes i produksjon etter skriftlig godkjenning per e-post.

Det vil tilkomme en egen kostnad for konstruksjonstimer på spesialbestillinger, på en egen linje. Vi vil etter beste evne estimere hvor lang tid som går med til konstruksjon i hvert tilfelle, slik at det kan følge tilbudet. Om det kommer ønske om korrigeringer fra forhandler/kunde på spesialproduktet etter første tilbud er gitt, kan kostnaden ved konstruksjon endre seg frem mot et endelig tilbud.

Bestillinger sendes til ordre@reime.no

Opptil 10 uker leveringstid på spesial. (+2 uker ved evt. pulverlakk)



Hydraulisk gjødseltrekk 200, er anlegg med 200 cm sylindere. Dvs. at anlegget har en slaglengde på 200 cm. Dette er vårt standard anlegg som kan brukes på renner opptil 165 cm bredde, dobbelmontert.

Hydraulisk gjødseltrekk 300, er anlegg med 300 cm sylindere. Dette er vårt alternative anlegg for raskere utmåking og for breiere gjødselrenner. Med Reimes hydrauliske gjødseltrekk 300 kan en ta renner opp til 245 cm. Måkearmen og det justerbare bladet er i varmgalvanisert stål og lagret på en hengsletapp i spesialstål. Sylindere er i dimensjon 63/40 mm. og har dobbelforkrommet stempelstang. Hydraulikkaggregat leveres i 2 størrelser, 4kW og 5,5kW. Aggregatet er utstyrt med mykqvendende trykkventil, trinnløs innstilling og termonivåvakt.

NB! Sylindere bør alltid plasseres over nedslipp eller tverr-renne. Dette er spesielt viktig ved strørik gjødsel.

Aggregat er uten olje. Oljetank tar 40 liter + 3,7 liter pr. sylinder 200 cm.

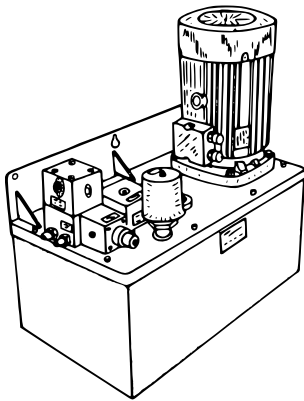
For 300 cm + 5,6 liter pr. sylinder.

Bør bestilles sammen med hvert anlegg.

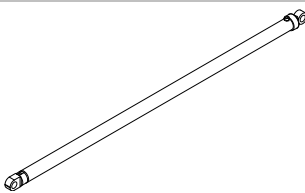
Aggregat	220V	380V
4,0 kW	15,3 A	8,85 A
5,5 kW	21,5 A	12,5 A

Sylindere har følgende overflatebehandling:

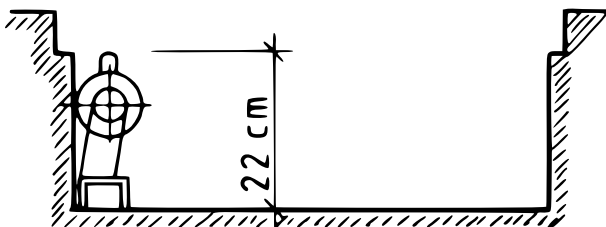
El.forsinket - 1 strøk carbomastic 15 : 100 my, og 1 strøk carboline 133, Ral 6001 : 75 my + 1 strøk Epoxy.



Art. Nr.	Beskrivelse
2600	Hydraulisk aggregat komp. 4kW
2605	Hydraulisk aggregat komp. 5,5kW
2650	Hydraulisk olje shell T15, A 20 L
12624	Hydraulisk motorvern m/kont. 4kW 380 V
12626	Hydraulisk motorvern m/kont. 4kW 220 V
12625	Hydraulisk motorvern m/kont. 5,5kW 380 V
12627	Hydraulisk motorvern m/kont. 5,5kW 220 V
2610	Hydraulisk sylinder 200 cm
2611	Hydraulisk sylinder 300 cm
2613	Hydraulisk festesett sidemontert i renne høg
2614	Hydraulisk festesett forskjøvet
2616	Hydraulisk festesett midtmontert, til 200 cm
2617	Hydraulisk festesett midtmontert, til 300 cm

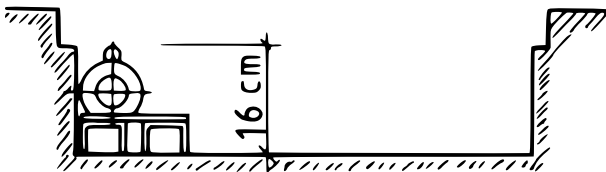


	Art. Nr.	Beskrivelse
	2620	Hydraulisk koblingssett siste sylinder
	2623	Hydraulisk koblingssett øvrige sylindere
	12655	Hydraulisk slange 3/8" SAE 100 R2 AT
	12656	Hydraulisk klammer (pk. a 10 stk.)
	2624	Hydraulisk skrapekanal enkel 50 - 70 cm til 200 cm
	2625	Hydraulisk skrapekanal enkel 70 - 90 cm til 200 cm
	2630	Hydraulisk skrapekanal enkel 50 - 70 cm til 300 cm
	2631	Hydraulisk skrapekanal enkel 70 - 90 cm til 300 cm
	2632	Hydraulisk skrapekanal enkel 90 - 110 cm til 300 cm
	2633	Hydraulisk skrapekanal enkel 110 - 130 cm til 300 cm
	12720	Hydraulisk endeskrape 50 - 90 cm til 200 og 300 cm
12712	Hydraulisk endeskrape 90 - 130 cm til 300 cm	
	2628	Hydraulisk skrapekanal dobbel 90 - 130 cm til 200 cm
	2629	Hydraulisk skrapekanal dobbel 130 - 170 cm til 200 cm
	2638	Hydraulisk skrapekanal dobbel 130 - 170 cm til 300 cm
	2639	Hydraulisk skrapekanal dobbel 170 - 210 cm til 300 cm
	2640	Hydraulisk skrapekanal dobbel 210 - 250 cm til 300 cm
	12725	Hydraulisk endeskrape dobbel 90 - 170 cm til 200 cm
	12730	Hydraulisk endeskrape dobbel 130 - 250 cm til 300 cm
	912750	Hydraulisk overgangsbrakett NB! må spesialbestilles i hvert tilfelle. Send tegning sammen med bestilling.



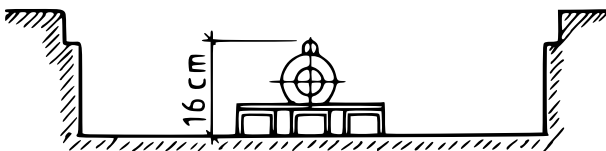
Festesett høgt montert:

Nødvendig rennedybde under ristene er 25 cm



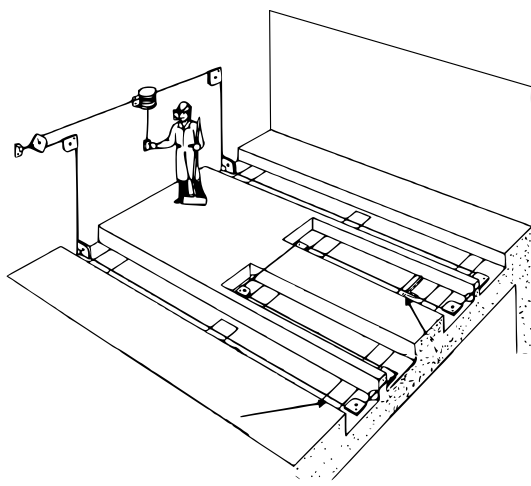
Festesett forskjøvet:

Nødvendig rennedybde under ristene er 20 cm



Festesett midtmontert:

Nødvendig rennedybde under ristene er 20 cm



For effektiv gjødselbehandling.
 Alle deler er i rustfritt stål
 (NB! Fjøsrein er i varmegalvanisert stål).
 Trommeldrivverk - slitasje på wire.
 Beregnet for montering på vegg eller tak.
 Innebygget vendesystem - gir sikker vending og lite vedlikehold.
 Separat strammeskive for montering på vegg.
 Wireskive i vedlikeholdsfri nylon.

	Art. Nr.	Beskrivelse
	12509 12510	Drivverk 2 HK med starter 230 Volt Drivverk 2 HK med starter 400 Volt
	12511	Tidsur
	12512	Deksel for drivverk
	12513	Wireskive for stramming
	12514	Wireskive med dobbelt deksel
	12515	Wireskive for vegg / tak / gulv
	102825	Trinse med foring
	12516 12521 12522 12523 12524 12525	Deltaskrape standard B = 140 cm høgt wirefeste (oppgi rennebredde). Deltaskrape, lågt drag, for rennebredde på 70 cm Deltaskrape, lågt drag, for rennebredde på 80 cm Deltaskrape, lågt drag, for rennebredde på 100 cm Deltaskrape, lågt drag, for rennebredde på 120 cm Deltaskrape, lågt drag, for rennebredde på 140 cm
	12518 12519	Deltaskrape med endeskrape, standard B = 140. høgt wirefeste (oppgi rennebredde). Deltaskrape med endeskrape, standard B = 140. lågt wirefeste (oppgi rennebredde).

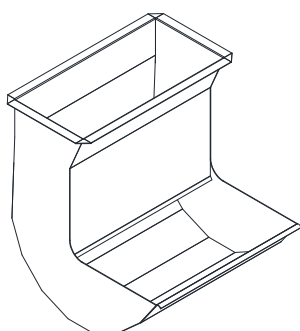
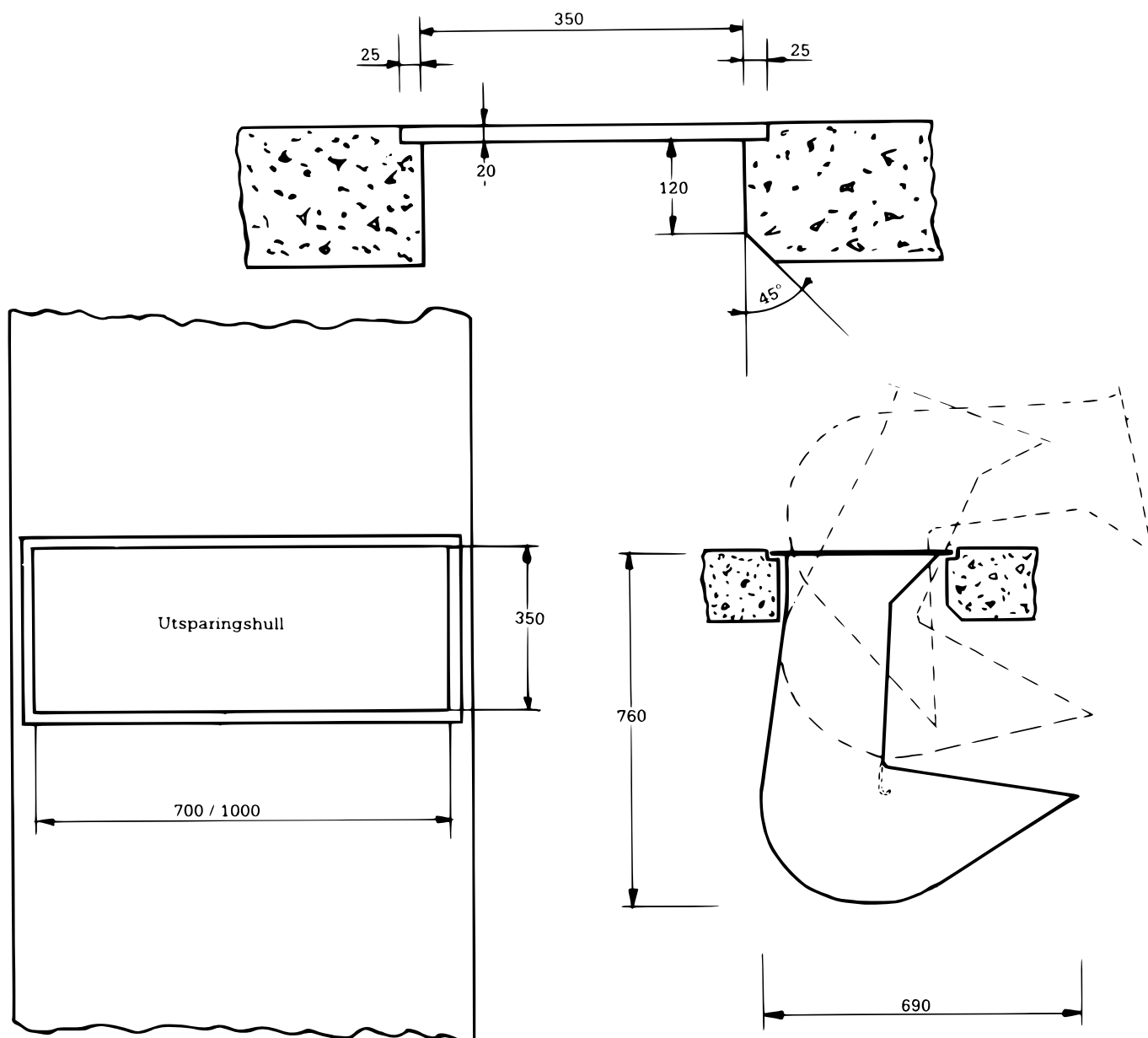


Art. Nr.	Beskrivelse
2405	Fjøsrein skrape 70 cm
2406	Fjøsrein skrape 80 cm
2420	Fjøsrein skrape 90 cm
2407	Fjøsrein skrape 100 cm
2418	Fjøsrein skrape 110 cm
2408	Fjøsrein skrape 120 cm
2419	Fjøsrein skrape 130 cm
2409	Fjøsrein skrape 140 cm
12559	Fjøsrein endeskrape 70 cm
12560	Fjøsrein endeskrape 80 cm
12566	Fjøsrein endeskrape 90 cm
12561	Fjøsrein endeskrape 100 cm
12564	Fjøsrein endeskrape 110 cm
12562	Fjøsrein endeskrape 120 cm
12565	Fjøsrein endeskrape 130 cm
12563	Fjøsrein endeskrape 140 cm
2414	Fjøsrein wire 6 mm Beregning wirebehov: rennelengde x antall renner + slaglengde + avstand ytre renne x 2 + 10 meter. (1 renne beregnes som 2 og 3 renner beregnes som 4 osv. pga wirens retur til drivverket) .
2410	Rustfri wire 6 mm på rull a 250 meter.

Reimes gjødselgasslås for naturgjødsel, brukes i husdyrrom for å hindre gjødselgass og lukt i å komme opp fra gjødselkjelleren. Selve prinsippet er som for en vanlig vannlås. Gjødsel blir liggende igjen nederst i låsen, stenger for gjennomløp av gjødselgass. Låsen produseres i rustfritt stål med en slett og glatt innvendig overflate, slik at gjødsel renner lett igjennom.

Låsen leveres i 2 bredder:

Låsbredde (cm)	Rennebredde (cm)
70	70 - 100
100	100 - 140



Art. Nr.	Beskrivelse
2550	Reimes gjødselgass lås 70 cm
2551	Reimes gjødselgass lås 100 cm

Porten er utstyrt med karm og armeringen i bunnkarm er pulverlakkert. Dette isolerer mot spenninger som kan føre til korrosjon. Armering i bunn skrues til karmen. Porten kan skrues eller støpes fast. (se målskisse)

Lysåpning på gjødselport 260 kan være opptil 260 cm bredde.

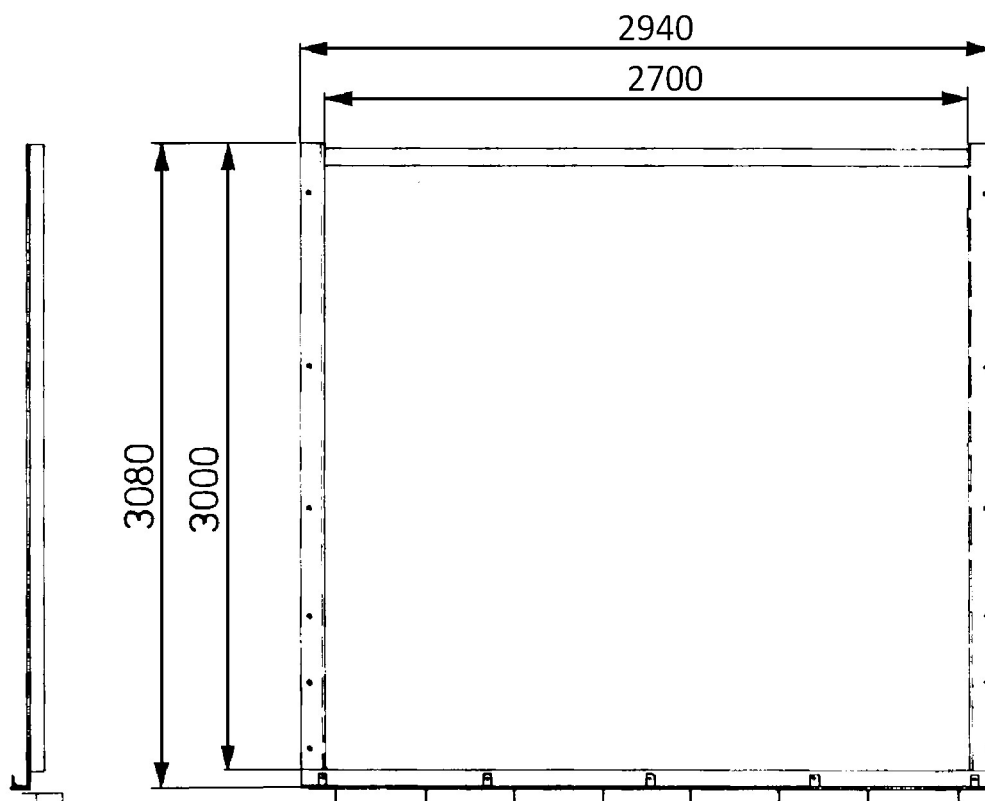
Lysåpning på gjødselport 300 kan være opptil 300 cm bredde.

Art. Nr.	Beskrivelse
2595	Gjødselport karm for innstøping (2,6)
2594	Gjødselport karm for påskruing (2,6)
Portkombinasjoner uten karm, klargjøringsett og hengsler	
2500	Gjødselport 260 x 290 Kombinasjon 26 301
2501	Gjødselport 260 x 290 Kombinasjon 26 302
2502	Gjødselport 260 x 290 Kombinasjon 26 303
2503	Gjødselport 260 x 270 Kombinasjon 26 281
2505	Gjødselport 260 x 250 Kombinasjon 26 261
2507	Gjødselport 260 x 230 Kombinasjon 26 241
2508	Gjødselport 260 x 230 Kombinasjon 26 242
2509	Gjødselport 260 x 210 Kombinasjon 26 221
2597	Gjødselport 260 x 210 Kombinasjon 26 222
2598	Gjødselport 260 x 210 Kombinasjon 26 223
2511	Gjødselport 260 x 190 Kombinasjon 26 200
2512	Gjødselport 260 x 170 Kombinasjon 26 181
2513	Gjødselport 260 x 170 Kombinasjon 26 182
2596	Gjødselport 260 x 170 Kombinasjon 26 183
Hengsler for gjødselport. Se kombinasjonskjema for spesifikasjoner	
2522	1 sett standard hengsle (merket H)
2523	1 sett kombi hengsle (merket HK)
Seksjoner for gjødselport komplett med stålramme, klammer og skruer	
2516	Seksjon 1 - 260 komplett
2517	Seksjon 2 - 260 komplett
2518	Seksjon 3 - 260 komplett
2520	Seksjon 31 - 260 komplett
2521	Seksjon 41- 260 komplett
2547	Seksjon 32 - 260 komplett
2548	Seksjon 42 - 260 komplett
2655	Seksjon 10 - 260 komplett
Utskiftingsplater	

I all hovedsak går vedlikehold av gjødselport ut på utskifting av plater, pakninger og pakningslister. Vi har laget et sett der platen er påmontert pakning og pakningslist, klar for montering på ramme. Platene leveres inklusive festeskruer, skiver og muttere. Skruehull og hull for gjennomføringer er ikke laget i platene.

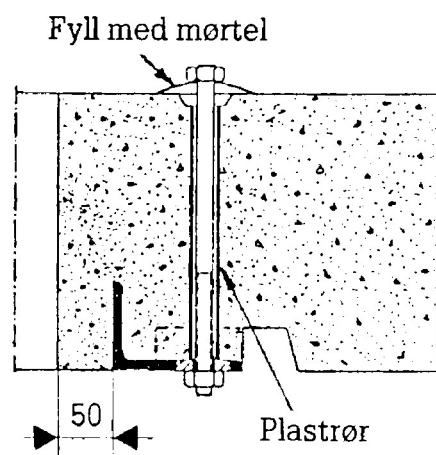
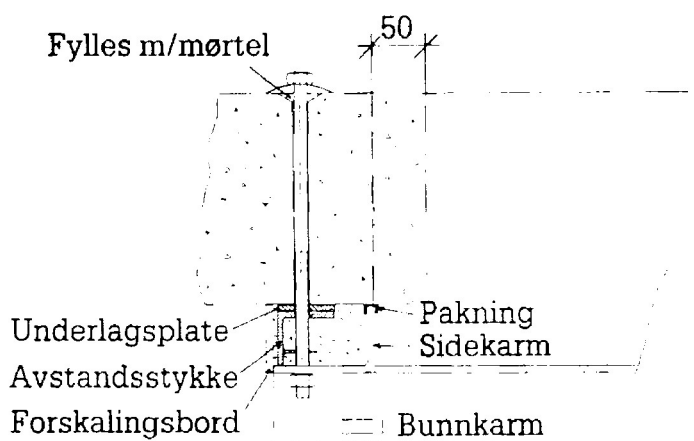
Gjødselport bredde 260 cm	
510518	Plate for seksjon 1 (595 x 2795) med pakning, skruer, skive og mutter
510515	Plate for seksjon 2 (1195 x 2795) med pakning, skruer, skive og mutter
510516	Plate for seksjon 3 (1195 x 2795) med pakning, skruer, skive og mutter
510517	Plate for seksjon 41 (595 x 2795) med pakning, skruer, skive og mutter
510519	Plate for seksjon 21/31 (395 x 2795) med pakning, skruer, skive og mutter
510525	Plate for seksjon 32 (395 x 2795) med pakning, skruer, skive og mutter
510521	Plate for seksjon 42 (595 x 2795) med pakning, skruer, skive og mutter

Karm 2,6 m



Feste påskruing

Feste innstøping



Boltene er beregnet til 30 cm veggtykkelse for påskruing.

Boltene er beregnet til 25 cm veggtykkelse for innstøping.

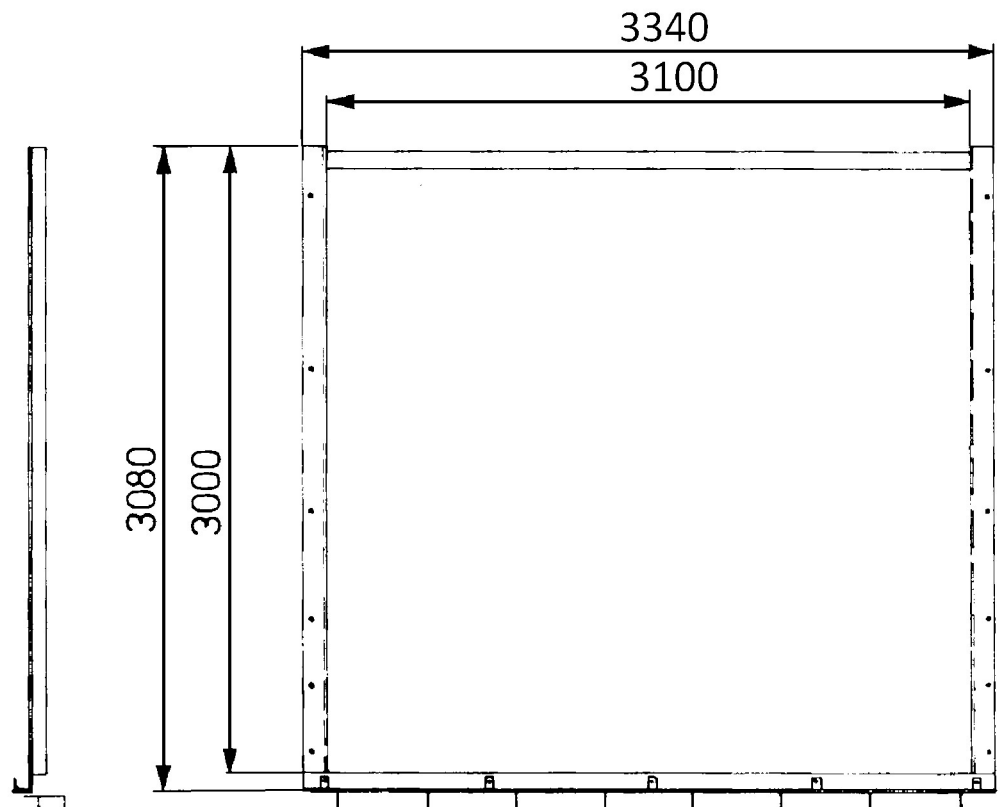
Art. Nr.	Beskrivelse
2657	Gjødselport karm for innstøping (3 m)
2658	Gjødselport karm for påskruing (3 m)
Portkombinasjoner uten karm, klargjøringsett og hengsler	
2659	Gjødselport 300 x 290 Kombinasjon 30 301
2660	Gjødselport 300 x 290 Kombinasjon 30 302
2661	Gjødselport 300 x 290 Kombinasjon 30 303
2662	Gjødselport 300 x 270 Kombinasjon 30 281
2663	Gjødselport 300 x 250 Kombinasjon 30 261
2664	Gjødselport 300 x 230 Kombinasjon 30 241
2665	Gjødselport 300 x 210 Kombinasjon 30 221
2654	Gjødselport 300 x 210 Kombinasjon 30 222
2666	Gjødselport 300 x 190 Kombinasjon 30 200
2667	Gjødselport 300 x 170 Kombinasjon 30 181
2668	Gjødselport 300 x 170 Kombinasjon 30 182
2653	Gjødselport 300 x 170 Kombinasjon 30 183
Hengsler for gjødselport. Se kombinasjonskjema for spesifikasjon	
2522	1 sett standard hengsle (merket H)
2523	1 sett kombi hengsle (merket HK)
Seksjoner for gjødselport komplett med stålramme, klammer og skruer.	
2680	Seksjon 1 - 300 komplett
2681	Seksjon 2 - 300 komplett
2682	Seksjon 3 - 300 komplett
2683	Seksjon 31 - 300 komplett
2684	Seksjon 41 - 300 komplett
2685	Seksjon 32 - 300 komplett
2686	Seksjon 42 - 300 komplett
2656	Seksjon 10 - 300 komplett

Utskiftingsplater

I all hovedsak går vedlikehold av gjødselport ut på utskifting av plater, pakninger og pakningslister. Vi har laget et sett der platen er påmontert pakning og pakningslist, klar for montering på ramme. Platene leveres inklusive festeskruer, skiver og muttere. Skruerhull og hull for gjennomføringer er ikke laget i platene.

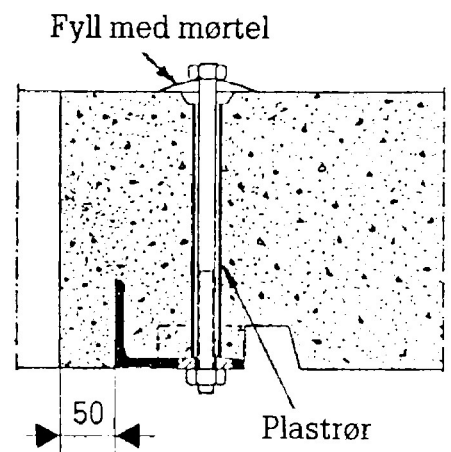
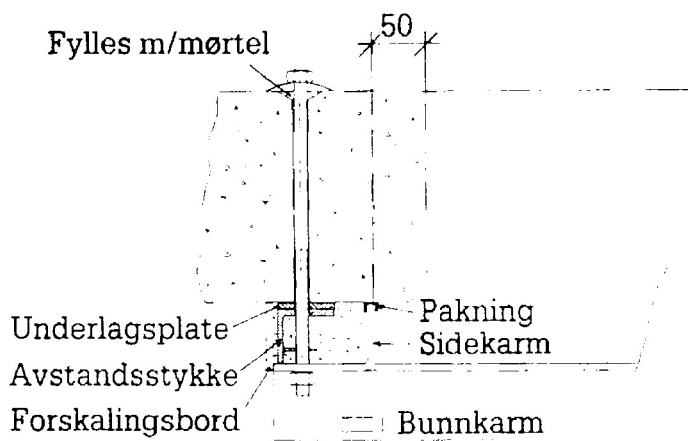
Gjødselport bredde 300 cm	
510505	Plate for seksjon 1 (595 x 3195) med pakning, skruer, skive og mutter
510506	Plate for seksjon 2 (1195 x 3195) med pakning, skruer, skive og mutter
510507	Plate for seksjon 3 (1195 x 3195) med pakning, skruer, skive og mutter
510508	Plate for seksjon 31 (395 x 3195) med pakning, skruer, skive og mutter
510509	Plate for seksjon 32 (395 x 3195) med pakning, skruer, skive og mutter
510512	Plate for seksjon 41 (595 x 3195) med pakning, skruer, skive og mutter
510513	Plate for seksjon 42 (595 x 3195) med pakning, skruer, skive og mutter
410031	Låseskrue M8 x 35 mm syrefast
421293	Underlagsskive syrefast
410519	Mutter M8 syrefast

Karm 3 m



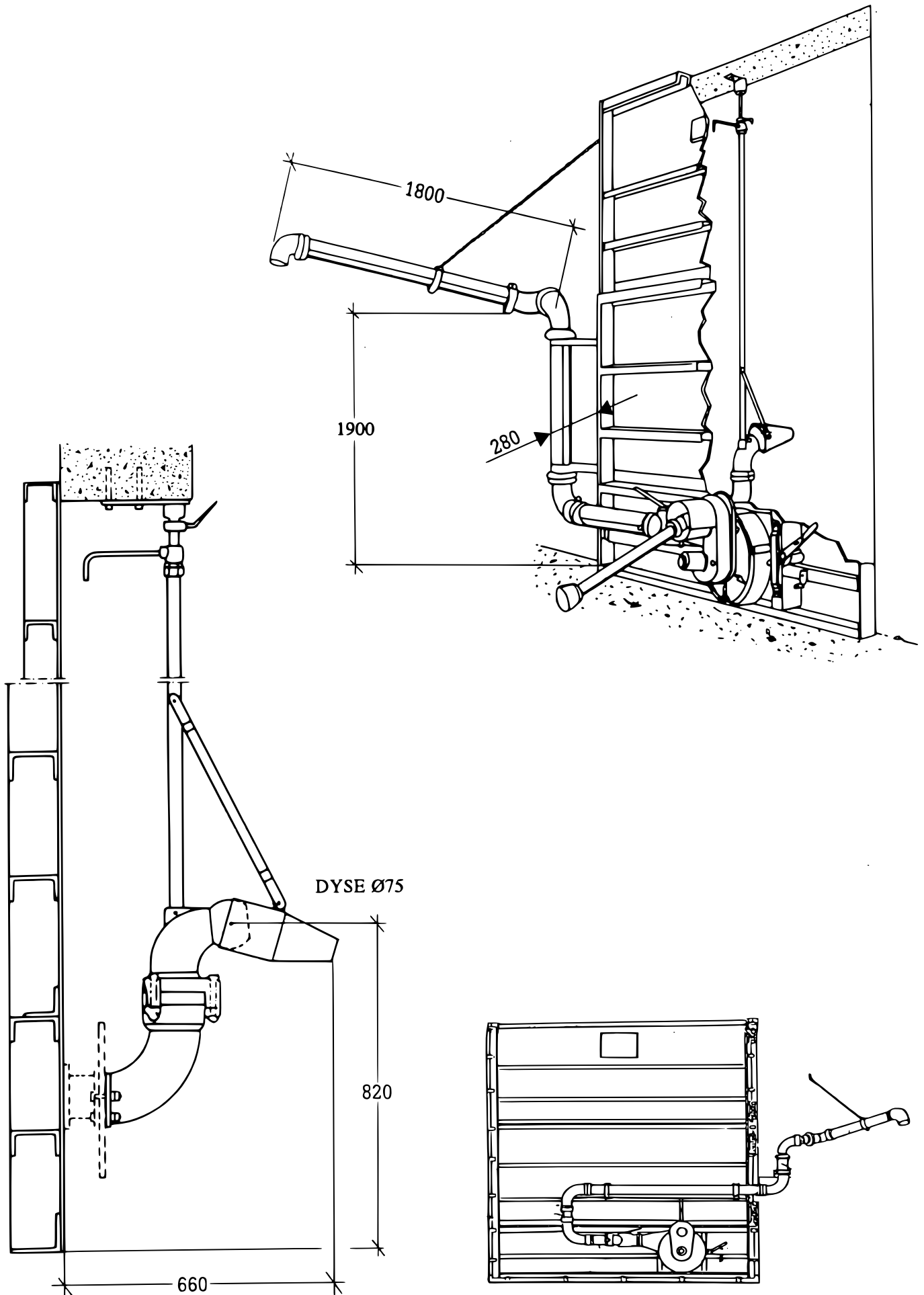
Feste påskruing

Feste innstøping



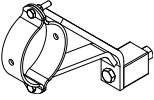
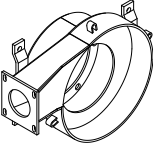
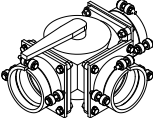
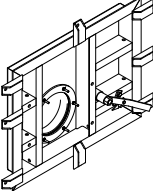
Boltene er beregnet til 30 cm veggtykkelse for påskruing.

Boltene er beregnet til 25 cm veggtykkelse for innstøping.



Lasting på motsatt side

	Art. Nr.	Beskrivelse
	2539	Klargjøringssett montert 260 cm
	2542	Klargjøringssett montert 300 cm
	2527	Klargjøringssett separat
	2528	Gjødselblander separat
	2536	Pumpe M/3 veiskran og rørsystem
	420568	Kraftoverføringsaksel
	2530	Uttak for vakuumbog og gylle
	18073	Boltesett for montering av vakuumuttak uten klargjøringssett Bolter og skiver for montering uten klargjøringssett
	2533	Vakuumbog enkelt
	18067	Rørstuss for 4" slange med skruer
	18068	Rørstuss for 5" slange med skruer
	18069	Rørstuss for 6" slange med skruer
	18070	4" Bauer hunkobling med skruer og pakning
	18071	5" Bauer hunkobling med skruer og pakning
	18072	6" Bauer hunkobling med skruer og pakning
	2532	Tillegg for lasting motsatt side 2.6
	2531	Tillegg for lasting motsatt side 3.0
	510562	Komponenter for rørgate: Gjødselport rør Ø133 x 2 pr. meter
	510563	Gjødselport skjotemuffe montert
	510555	Gjødselport veggfeste komplett
	510540	Gjødselport helbend 90 gr. montert

	Art. Nr.	Beskrivelse
	510554	Gjødselport rørfeste 2 komplett
 	18059 18060 509569 509570 2541 18066 18092	<p>Komponenter som medgår der pumpeinnsats ønskes flyttet fra port til port hvor klargjøringssett og blander er montert fra før:</p> Overgangsflens gammel pumpe 18060 Gjødselport pumpehus med festejern 3 - Veiskran 1 Grotec for port 3 - Veiskran 2 Grotec for port Gjødselport standard rørsystem Gjødselport galge komplett Pumpeinnsats montert
	2534	Miniseksjon montert For lysåpning: B=102cm x H= 80 cm Fysisk mål : B=100cm x H= 78cm

	Art. Nr.	Beskrivelse
	510701	Plate for seksjon 1 med 15 skruer skiver og mutter, H = 60cm (bunn)
	510705	Plate for seksjon 3 med 15 skruer skiver og mutter, H = 120cm (midt)
	510703	Plate for seksjon 2 med 15 skruer skiver og mutter, H = 120cm (topp)
	510702	Plate for seksjon 3,1 med 15 skruer skiver og mutter, H = 90cm(midt)
	510707	Plate for seksjon 3,2 med 15 skruer skiver og mutter, H = 90cm (topp)
	510704	Plate for seksjon 4,1 med 15 skruer skiver og mutter, H = 60cm (midt)
	510706	Plate for seksjon 4,2 med 15 skruer skiver og mutter, H = 60cm (topp)

1 INNLEDING

Disse salgs- og leveringsbetingelsene gjelder dersom ikke annet er skriftlig avtalt mellom partene. Kjøpers eventuelle tilsvarende betingelser gjelder kun dersom disse er skriftlig akseptert av Leverandør.

NL 17, (Alminnelige betingelser for levering av maskiner samt annet mekanisk, elektrisk og elektronisk utstyr i og mellom Danmark, Finland, Norge og Sverige), gjelder i tillegg til disse betingelsene dersom annet er skriftlig avtalt.

Ved motstrid skal dokumentene gjelde i følgende rekkefølge: Leverandørs ordrebekreftelse, Leverandørs tilbud, Kjøpers forespørsel, disse salgs- og leveringsbetingelser, og NL 17.

2 PRISER

Ordrebekreftelsens og tilbudets priser er oppgitte i NOK og er eksklusive merverdiavgift.

Oppgitte priser er basert på datoen for ordrebekreftelsen eller tilbudet. Endres priser fra underleverandører, eller som følge av frakt, toll, valutakurser, råvarepriser og/eller øvrige innsatsfaktorer i perioden fram til levering/fakturering, har Leverandør rett til prisregulering tilsvarende faktisk endring.

Leverandør har i alle tilfeller rett til prisregulering tilsvarende best egnede indeks fra SSB, fra tilbudsdato til leveringsdato. Leverandør har ellers rett til årlige prisjusteringer pr 1. januar.

Dersom ikke annet kommer frem, kommer fraktkostnader, palle, emballasje, miljøgebyr mv. i tillegg. Kjøper kan få prisestimat i forkant på forespørsel.

Bestillinger på under NOK 3.000 (ekskl. mva.) eller minstebeløpet som til enhver tid fastsettes av Leverandøren ("Minstebeløpet") vil være gjenstand for et gebyr på NOK 150,- (ekskl. mva.) eller slikt annet gebyr som til enhver tid fastsettes og belastes av Leverandøren.

3 TILBUDETS VARIGHET

Tilbud er gyldig i det angitte tidsrommet. Dersom ikke tidsrom er uttrykkelig angitt skal tilbudet anses gyldig i ikke mer enn 30 dager fra tilbudsdato.

4 BETALINGSVILKÅR

Betaling skal skje per 30 dager fra fakturadato, 14 dager for privatkunder. Ved forsinket betaling har Leverandør krav på den til enhver tid gjeldende forsinkelsesrente fra forfallsdato til betaling av alt utestående skjer, i henhold til forsinkelsesrenteloven.

Kjøper har ikke rett til å motregne i kjøpesummen som følge av krav mot Leverandør.

5 OVERTAKELSE

Levering skal skje FCA iht. INCOTERMS, overtakelsessted Leverandørs fabrikkasjonslokaler om ikke annet avtales særskilt.

Leverandørs angitte leveringsdato gjelder levering til overtakelsesstedet, ikke leveringssted/bestemmelsessted.

Leverandøren har uavhengig av leveringsbetingelser, rett til å forskuttede og kreve betalt av Kjøper kostnader til transport, forsikring og toll mv. Dette påvirker ikke risikoovergang eller oppgitte leveringsdato.

Kjøper har ikke krav på dagmulkt ved forsinkelse som har årsak i underleverandørers forsinkede eller manglende leveranser, eller transport, forsikring og toll.

Kjøper har plikt til å undersøke Leveransen uten ugrunnet opphold etter overtakelsen.

Utlevering av sluttokumentasjon, forutsetter at Kjøper har gjort opp sitt utestående, eventuelt deponert omtvistet beløp.

6 TEGNINGER OG DOKUMENTASJON

Leverandør har eierskap og opphavsretten til tegninger, beskrivelser, programvare og øvrige dokumenter som overleveres/gjøres tilgjengelig for Kjøper.

Tegninger og dokumentasjon i brosjyrer og reklamemateriell utover ordrebekreftelse eller tilbudet er veiledende.

7 MANGLER / GARANTI

Kjøper må sende skriftlig melding uten ugrunnet opphold og senest innen 8 dager om mangler som blir eller burde blitt oppdaget ved overtakelse.

For mangler som først kan oppdages etter montering og testing, gjelder samme frist etter at mangelen har vist seg, dersom ikke det er levert avleveringsprøve, da gjelder frist som nevnt i første ledd.

Avhjelp/utbedring forutsetter at Kjøper har overholdt alle sine betalingsforpliktelser, at Leveransen er driftet i henhold til bruksanvisning, driftsmanual el., og der hvor det er relevant - at det foreligger gyldig serviceavtale med Leverandør fra og med overtakelsen.

8 RETUR

Kjøper har ikke rett til å returnere hele eller deler av leveransen, om ikke annet særskilt avtales.

Ved avtale om retur avtales det beløp som krediteres Kjøper. Ved lagervare hensyntas et returgebyr på 20 prosent av Leveransens bruttopris på salgstidspunktet. Øvrige kontraktsmessige Leveranser tas bare i retur dersom Leverandør har returrett hos produsent el., hensyntatt Leverandørs og produsent el. sine returgebyrer. Sammen med varen skal opplysninger om (1) hvilken saksbehandler returen er avtalt med (2) et fakturanummer varen er levert under, (3) fakturadato og (4) påberopt årsaksforhold alltid medfølge.

Varer i retur skal være ubrukt og i samme stand som ved levering, og i originalemballasjen. Returadresse skal oppgis av Leverandør før retur iverksettes. Oppgjør skjer etter Leverandør sin gjennomgang av returnerte varer/materiell.

9. ERSTATNINGSANSVAR

Uten at det innebærer å fravike ansvarsbegrensninger i NL 17, skal Leverandørs samlede ansvar for kontraktsbrudd, inklusive ansvar for forsinkelser, mangler, immaterielle rettigheter, og uansett om avtalen heves eller ikke, være begrenset til leveransens verdi slik den er angitt i ordrebekreftelsen.

10 FORSIKRING

Leverandør har ansvarsforsikring som dekker erstatningsansvar for skade og økonomisk tap Leverandør kan påføre Kjøper eller tredjemanns person eller ting i forbindelse med gjennomføringen av kontrakten.

De nærmere vilkår kommer frem av forsikringsbevis og -vilkår. Kjøper kan kreve seg forelagt forsikringsbevis og -vilkår for kontroll.

11 OVERDRAGELSE

Utover Leverandørens tilknyttede selskaper (mor-, datterselskaper) kan ikke rettigheter og plikter etter denne avtale overdras til tredjemann uten annen parts skriftlige samtykke.

12 SIKKERHET/SALGSPANT

Leverandør kan inntil overtakelsen kreve sikkerhet for hele eller deler av kontraktssummen med tillegg av renter og omkostninger. Leverandør forbeholder seg salgspant i leveransen for kjøpesum med tillegg av påløpte renter, omkostninger, avbetalingstillegg og andre utgifter i forbindelse med salg, inntil kjøpesummen er innbetalt.

13 LOVVALG / VERNETING

Avtaleforholdet reguleres av norsk rett, og skal avgjøres ved ordinær rettergang. Leverandørs hjemting er omforent vernet.



Adresse



Jerbanevegen 21, N-4365 Nærbø

Telefon



51791900

WEB



<http://www.reime.no>

E-post



post@reime.no