

STORFE BÅSFJØS

PRODUKTHEFTE



Innredningen på bildet er 25 år gammel

*Kjøp innredning som varer
- Det er sunt bondevett*

Adresse: Jernbanevegen 21, 4365 Nærbø
E-post: post@reime.no
Web: www.reime.no
Tlf.: 51791900

Reime

Leveringsfrister for normalordrer / spesialproduksjon	3
Galvanisk korrosjon og jording av innredning	4
Tekniske spesifikasjoner — Gullros, kort-/langbås	5
Gullros, kort-/langbås	6
Tekniske spesifikasjoner — Linnea langbås	7
Linnea langbås	8
Båsskiller, Gullros og langbås	9
Tekniske spesifikasjoner — Tina kortbås	10
Tina kortbås	11
Båsskiller for Tina kortbås	12
Tekniske spesifikasjoner — GjødseIister	13
GjødseIister	14
Målskisse gjødseIister med spesialmål	15
Rekvisita	16
Salgs-og leveringsbetingelser Reime & Co AS	17

Dette er standard leveringsfrister for normalordrer etter avtale med våre hovedforhandlere. Varer som skal pulverlakeres må alltid påregnes å ha 2 uker ekstra leveringstid. For spesialproduksjon er 10 uker ment som en maksimumsgrense, det kan og gå kortere tid. Avhenger av kapasiteten vår og spesialproduksjonens karakter.

Lagervarer	-	1-2 uker
Andre standardvarer	-	4 uker
Spesialproduksjon	-	10 uker

NB! I toppsesongen kan det bli noe lenger leveringstid på enkelte produkter. I forbindelse med ferieavvikling og de store høytider må leveringstid økes med det antall uker ferien varer. Pristillegg for pulverlakkering er 17% av varens bruttoverdi på standardfarge; grønn RAL 6001. Andre farger på forespørsel.

Sjekkliste ved bestilling av **spesial**

Reime tilpasser standardprodukter eller lager spesialprodukter, alt etter kundens behov og ønsker. I denne prosessen har vi noen retningslinjer det er viktig for både forhandlere og/eller slutt kunder å være klar over. Her er det Reime trenger for å lage det vi kaller en **spesial**:

- Enkel skisse av det som skal lages, godt målsatt om aktuelt. Gjerne bilder i tillegg om noe tilsvarende allerede eksisterer.
- Er spesialen en variant av et standardprodukt, bes det om henvisning til dette produktets varenummer.
- Informasjon om hvor mange som skal produseres av dette spesialproduktet.
- Referer til produktets **filnavn** (nummer som starter med R-) på tegningen fra Reime ved bestilling.

Vi sender alltid tegning til godkjenning av forhandler og/eller sluttkunde før noe blir produsert. Settes i produksjon etter skriftlig godkjenning per e-post.

Det vil tilkomme en egen kostnad for konstruksjonstimer på spesialbestillinger, på en egen linje. Vi vil etter beste evne estimere hvor lang tid som går med til konstruksjon i hvert tilfelle, slik at det kan følge tilbudet. Om det kommer ønske om korrigeringer fra forhandler/kunde på spesialproduktet etter første tilbud er gitt, kan kostnaden ved konstruksjon endre seg frem mot et endelig tilbud.

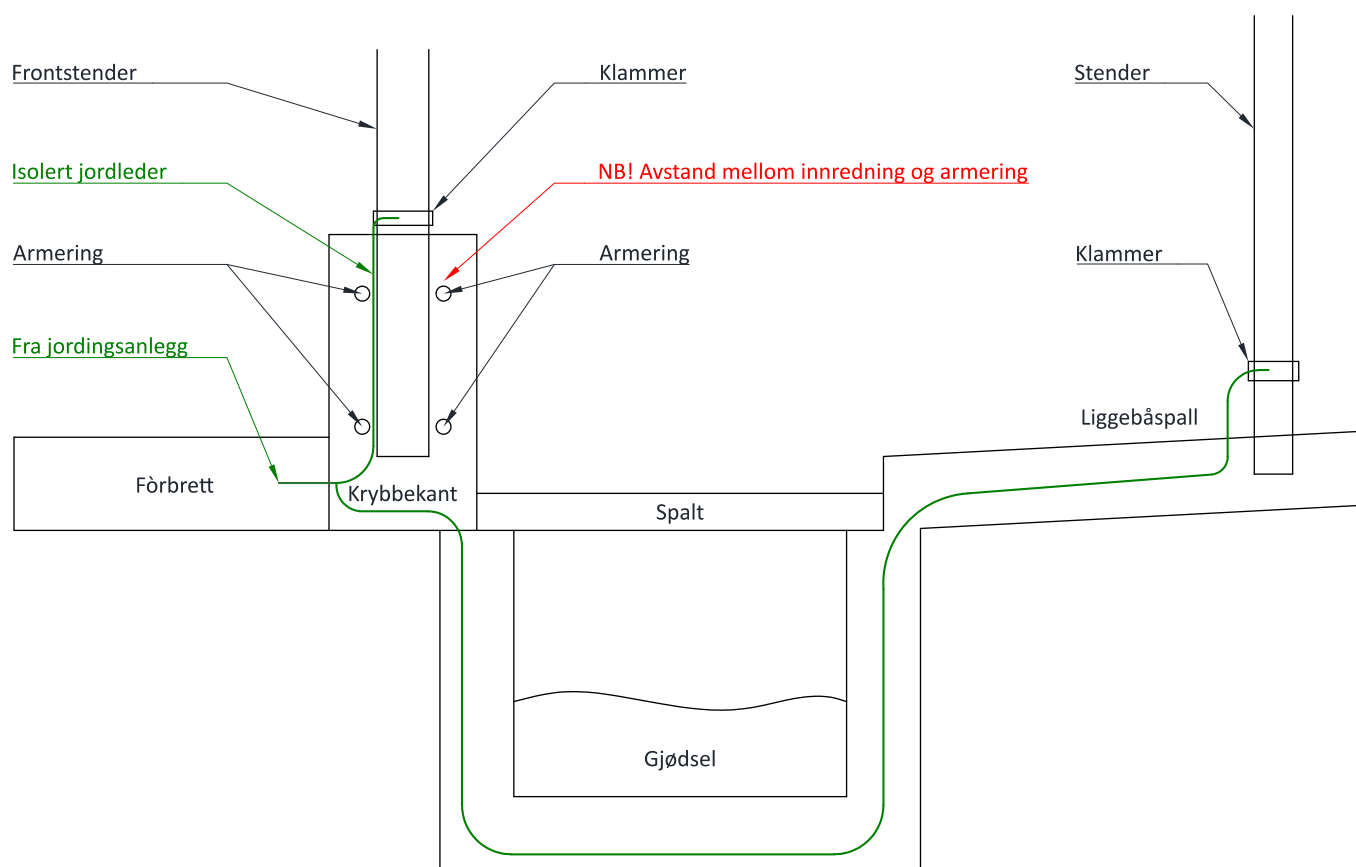
Bestillinger sendes til ordre@reime.no

Opptil 10 uker leveringstid på spesial. (+2 uker ved evt. pulverlakk)

Jording gjøres for å eliminere berøringsfare, og for å unngå galvanisk korrosjon på innredning. Det er ekstremt viktig at kyndige fagfolk utfører jordingen.

Innredningen må **aldri** være i kontakt med armering i betong. Dette gir høy risiko for galvanisk korrosjon, som en følge av at armeringen "trekker" på galvaniseringen. Innredningen skal jordes mot nullpunkt, og ikke mot armering.

Reime kan ikke ta ansvar for korrosjonsskade som oppstår som en følge av at disse punktene blir brutt.



Illustrasjon utviklet i samarbeid med autorisert elektroinstallatør.

Gullros 90 er en fleksibel båsinnredning med mange muligheter. Du kan velge mellom flere typer båsskinner og halsåpningen kan justeres etter dyrestørrelsen. Gullros kan brukes både som langbås og kortbås, og leveres med og uten stengeutstyr.

Solid konstruksjon og enkel å montere. Kan enkelt tilpasses nye og gamle bygg.

Gullros 90 er en åpen bås som sikrer kua en naturlig legge- og reisebevegelse, når båsen ikke er stengt. På samme tid er den tett nok til at forspillet blir minimalt. Båsen er produsert med tanke på individuell tilpasning for å gi økt trivsel for dyra og gode arbeidsforhold for bonden.



	Båslengde m.	Båsbredde m.	A cm.
Langbås melkeku	2,0-2,1	1,2	18
Langbås storfe	1,7-1,95	0,8 - 1,0	14 - 15
Kortbås melkeku	1,7 - 1,75	1,2	18
Kortbås storfe	1,3 - 1,55	0,8 - 1,0	14 - 15

Stender: Rør - 4 kt. rør 50x50x4 mm
Fotplate - 8x90x170 mm flattstål

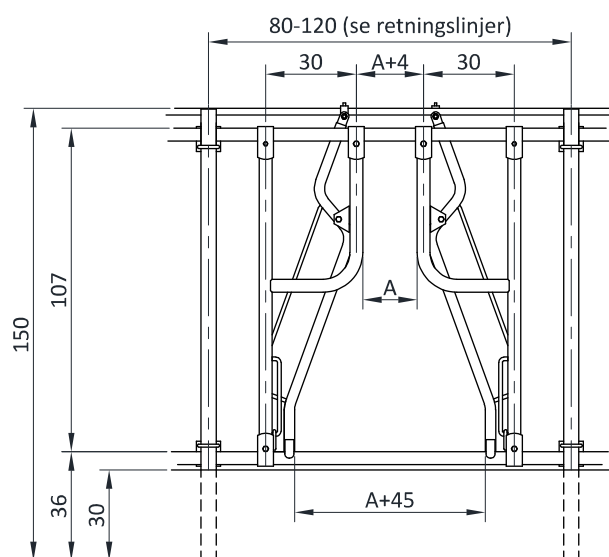
Bærerør: 1¼" vannledningsrør, Ø43 MS

Spiler: 1¼" rør, Ø43 MS Bandfeste - Ø12 mm rundstål

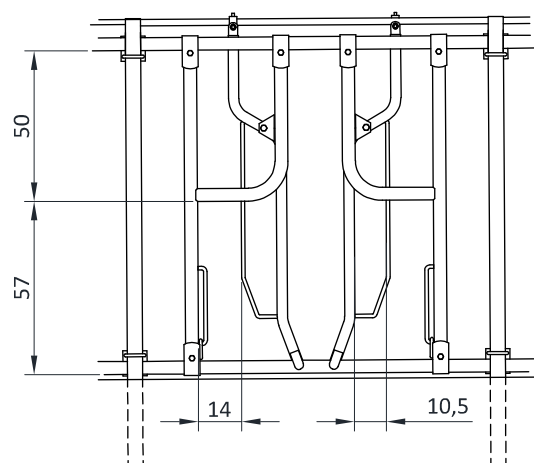
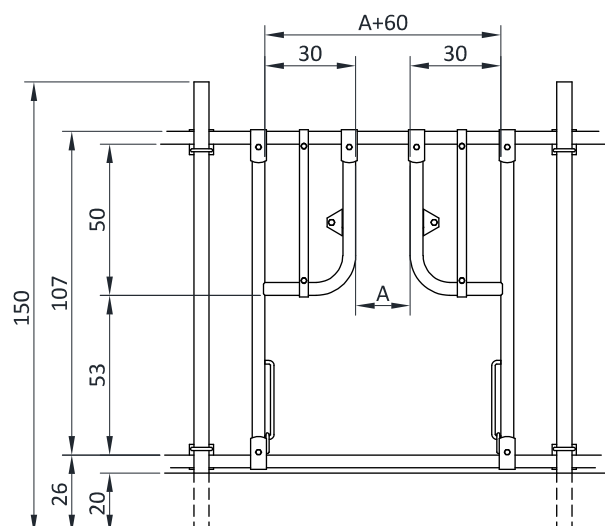
Stengespiler: Rør—1" rør, Ø34 MS
Stengsle - Ø12 mm rundstål

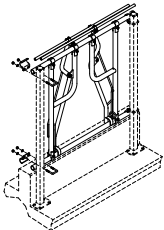
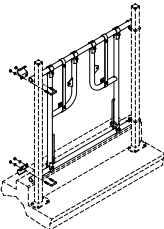
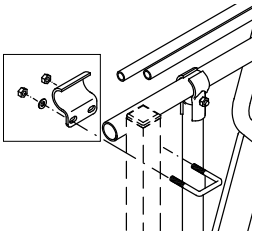
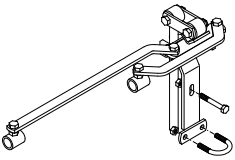
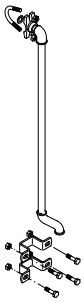
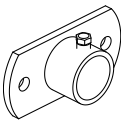
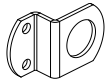
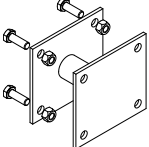
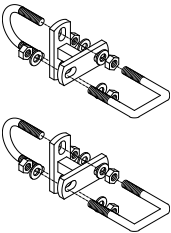
Åpningsrør: ½" vannledningsrør, Ø21 MS

Langbås med stengeutstyr



Kortbås



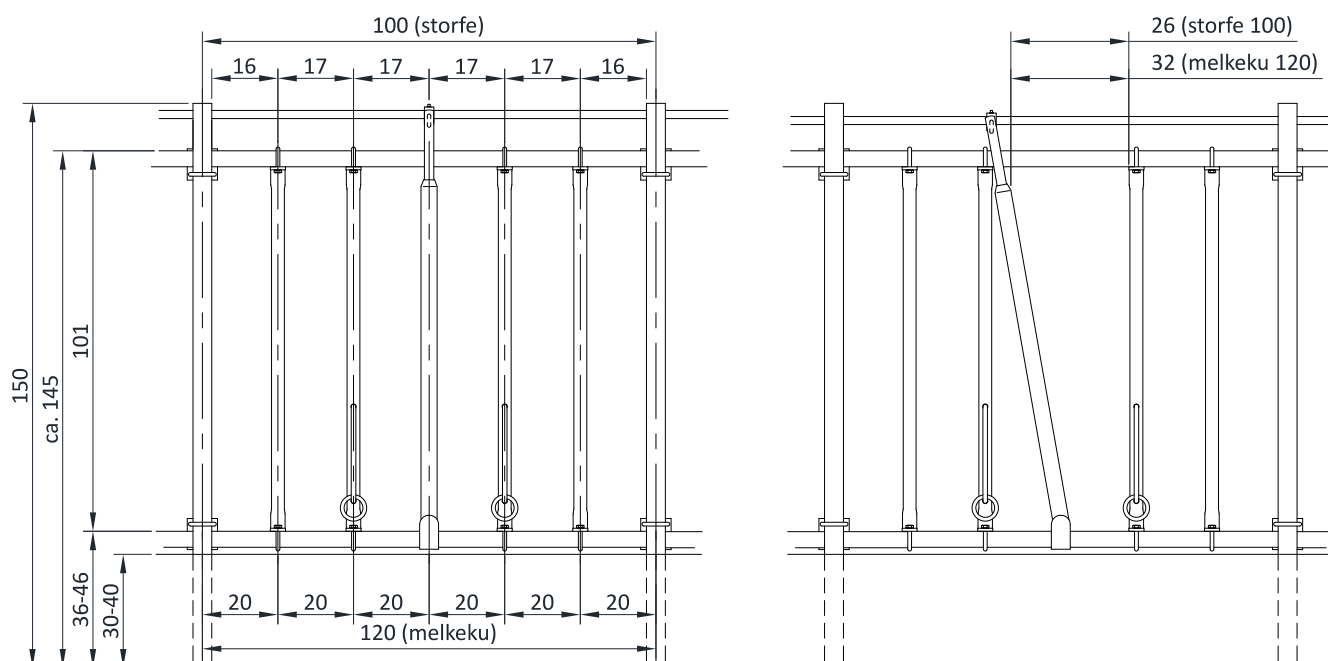
	Art. Nr.	Betegnelse
	4189	Gullros langbås med stenging
	4190	Gullros kortbås uten stenging
	14128	Rørfeste 1 ¼"x 50/50 4 kt. For festing av front til stender (Bruk 2 stk. pr. stender).
	4108	Gullros åpningshåndtak
	4110	Drikkekaruttak for høyt vannrør
	30051113	Feste tregulv/vegg 1 ¼"
	15219	Veggfeste for 1 ¼" vannrør. Brukes når rør er vannførende
	14113	Brakett for drikkekar Brukes når drikkekar monteres over forbrett (kortbås) og på båsbredder under 100 cm.
	14117	Utbyggssett for båsfront Brukes når søylene er plassert i krybbeant (et sett pr. stender). Bygger ut fronten 5 cm.

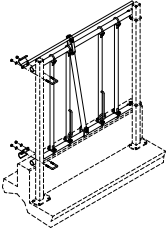
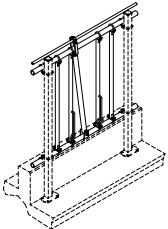
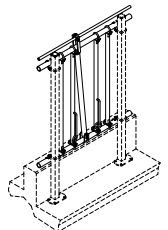
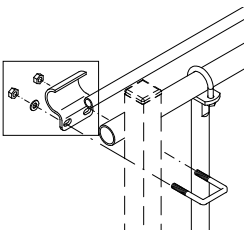
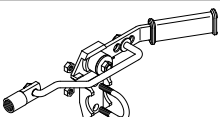
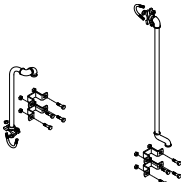

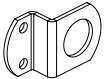
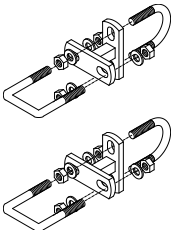
Linnea langbås er en solid og meget anvendelig båsinnredning med lange tradisjoner. Langbåsen monteres ved faststøping eller fastskruing. Velges skruing kan monteringen av ny innredning skje uten å ta ned den gamle krybbekanten. Den tette fronten gjør at forspillet fra langbåsen blir minimal. Solid konstruksjon og enkel å montere. Kan enkelt tilpasses nye og eksisterende bygg. Hovedprinsippet ved langbåsen er å holde dyra rene ved å stenge dem borte fra forbrettet i deler av døgnet. Kyrne tvinges lenger bak i båsen og gjør fra seg i gjødselrenna. Det er allikevel under beiteperioden sommerstid man best opplever hvor rasjonell langbåsen kan være. I den tiden dyra er inne for melking, er det enkelt å låse fast hele båsrekka i et håndgrep. En slipper dermed å binde hvert enkelt dyr—rasjonelt og effektivt.



	Alder (mnd.)		Båslengde (meter)	Båsbredde (meter)
	Okse	Kvige		
Langbås voksne dyr			2,00 - 2,10	1,20
Langbås storfe (>450 kg)	15	22	1,95	1,00
Langbås storfe (>350 kg)	12	18	1,85	0,90
Langbås storfe (>250 kg)	8	12	1,70	0,80
Langbås storfe (>150 kg)	6	6	1,40	0,75

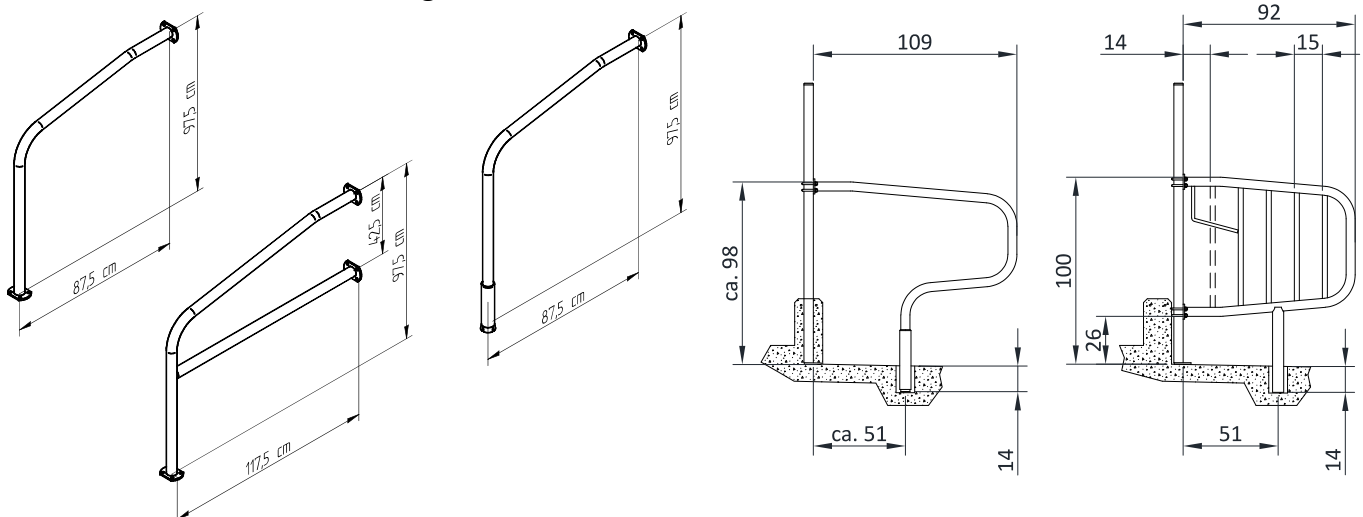
- Stender:** Rør - 4 kt. rør 50x50x4 mm
Fotplate - 8x90x170 mm flattstål
- Bærerør:** 1¼" vannledningsrør, Ø43 MS
- Spiler:** 1" rør Ø34 LS
Bandfeste - Ø12 mm rundstål
- Åpningspil:** Rør—1¼" rør, Ø43 MS
U - 8x25 mm flattstål
- Åpningsrør:** ½" vannledningsrør, Ø21 MS

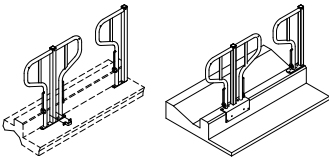
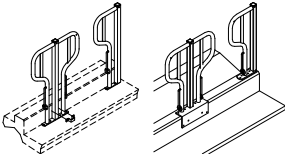
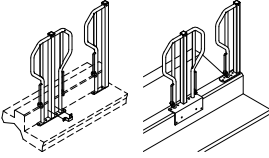
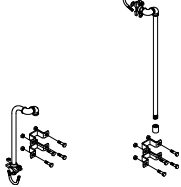
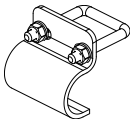
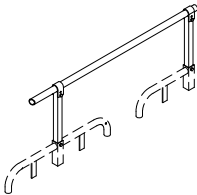


	Art. Nr.	Betegnelse
	4050	Linnea langbås for skruing 120 cm
	4051	Linnea langbåsfront for skruing 100 cm
	4052	Linnea langbåsfront for skruing 80 cm
	14128	Rørfeste 1 1/4" x 50/50 4 kt. For festing av front til stender (Bruk 2 stk. pr. stender).
	4100	Åpningshåndtak for Linnea langbås
	4110 4111	Drikkekaruttak for høyt vannrør Drikkekaruttak for lavt vannrør
	30051113	Feste tregulv/vegg 1 1/4"
	15219	Veggfeste for 1 1/4" vannrør. Brukes når rør er vannførende
	14117	Utbygingssett for båsfront Brukes når søylene er plassert i krybbevant (et sett pr. stender). Bygger ut fronten 5 cm.

	Art. Nr.	Betegnelse
	14122	Båsskille med stender for skruing
	14273	Båsskillesett for skruing
	14272	Båsskillesett for støping
	14473	Båsskillesett for skruing, for krybbekant
	14472	Båsskillesett for støping, for krybbekant
	14269	Båsskillesett for skruing
	14270	Båsskillesett for støping
	14276	Båsskillesett for drikkekar - 920 for skruing
	14274	Båsskillesett for drikkekar - 920 for støping
	14476	Båsskillesett for drikkekar - 920 for skruing, for krybbekant
	14474	Båsskillesett for drikkekar - 920 for støping, for krybbekant
	14277	Båsskillesett uten drikkekar - 920 for skruing
	14275	Båsskillesett uten drikkekar - 920 for støping
	14477	Båsskillesett uten drikkekar - 920 for skruing, for krybbekant
	14475	Båsskillesett uten drikkekar - 920 for støping, for krybbekant
	14271	Endebåsskillesett for skruing Kan støpes inn i endekant
	14118	Stender 50/50 x 150 cm. for skruing
	14119	Stender 50/50 x 150 cm. for støping
	14115	Stender 50/50 x 120 cm. for skruing for krybbekant
	14121	Boltesett for båsskille med stender
	14127	Boltesett for båsskille
	14120	Boltesett for stender

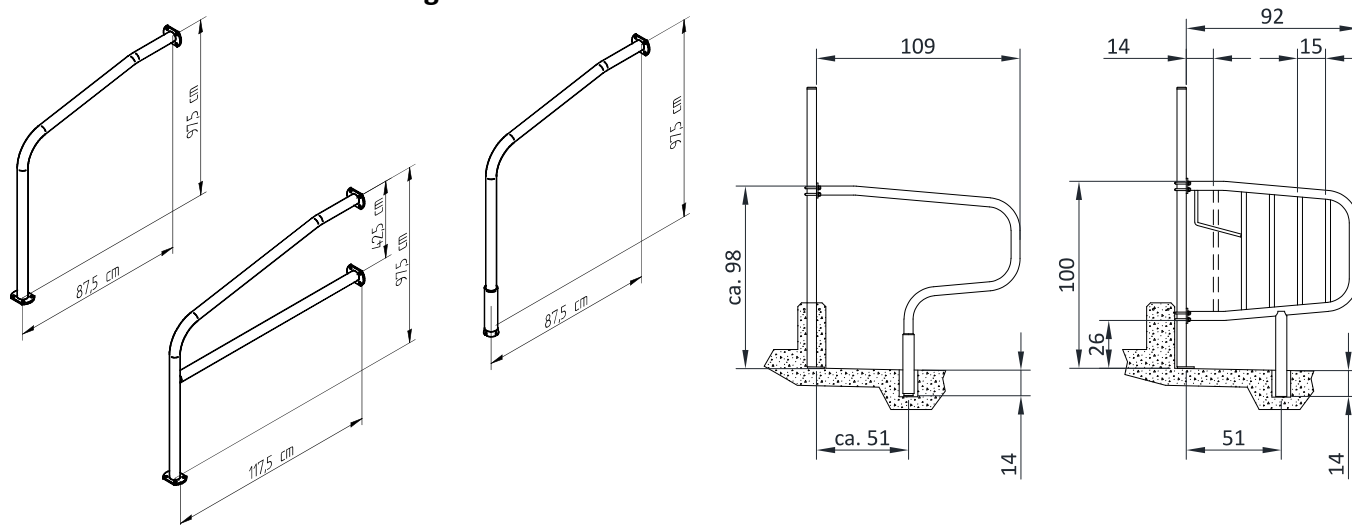
Alle mål i cm om ikke annet angitt



	Art. Nr.	Betegnelse
	4165 4167 4365 4367	Tina båsfront for storfe 120 cm Tina endebås for storfe 120 cm Tina båsfront for storfe 120 cm for krybbekant Tina endebås for storfe 120 cm for krybbekant
	4166 4168 4366 4368	Tina båsfront for ungdyr 100 cm Tina endebås for ungdyr 100 cm Tina båsfront for ungdyr 100 cm for krybbekant Tina endebås for ungdyr 100 cm. for krybbekant
	4163 4164 4363 4364	Tina båsfront for ungdyr 80 cm Tina endebås for ungdyr 80 cm Tina båsfront for ungdyr 80 cm. for krybbekant Tina endebås for ungdyr 80 cm. for krybbekant
	14220	Boltesett for Tina båsfront
	4114 4111	Drikkekaruttak for høyt vannrør Drikkekaruttak for lavt vannrør
	14128	Rørfeste 1 ¼" x 50 mm
	14221 4403	Frontforlenger for høyt vannrør Vannrør 1 ¼" pr. meter

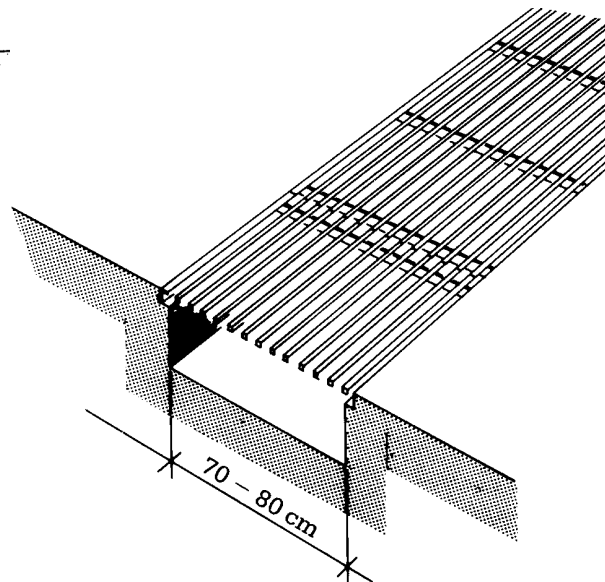
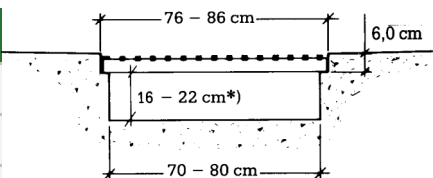
	Art. Nr.	Beskrivelse
	104832	Båsskille for skruing
	104859	Båsskille for støping
	104100	Båsskille for skruing
	104101	Båsskille for støping
	14226 14228	Båsskille for drikkekar - 920 for skruing Båsskille for drikkekar - 920 for støping
	14225 14227	Båsskille uten drikkekar - 920 for skruing Båsskille uten drikkekar - 920 for støping
	104102	Endebåsskille for skruing
	14127	Boltesett for båsskille

Alle mål i cm om ikke annet angitt



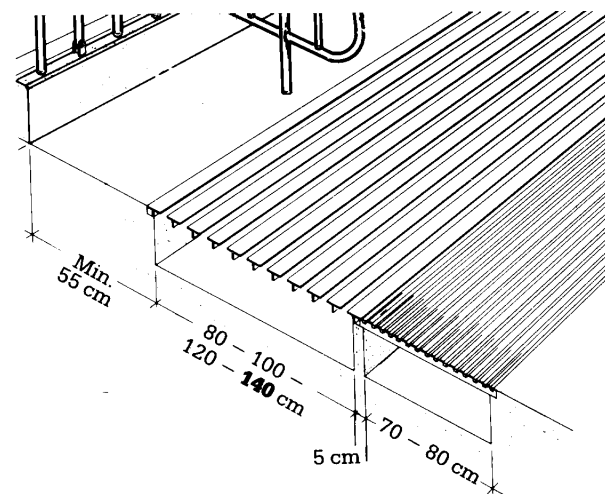
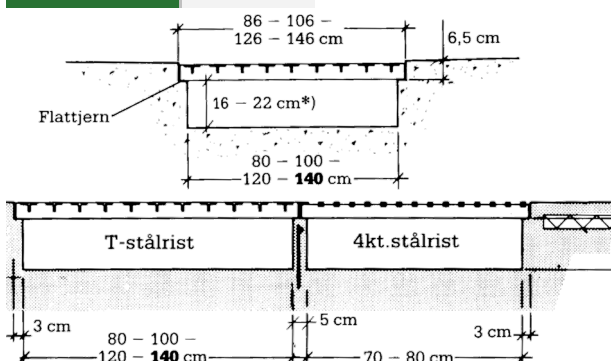
Reimes gjødselrister av firkantstål er bygget opp av 16 mm firkantstål, som er sveiste på solide tverrliggere av 8x50 mm flattstål. Ristene har en spesialprofil på kantene som gjør at rista har en god støtte mot betongkanten. Reimes T-stålrister er en kraftig og solid rist for storfe og ungdyr. Den kan også brukes i kombinasjon med firkantstålrister. T-stålrister gir særdeles bra renhold av dyra, og er behagelig for dyra å stå på. MIK-plastrist for kalv, gir god gjødselgjennomgang og liten varmeledningsevne. Profilert overflate sikrer kalven mot å skli. Bestandig plastmateriale som ikke svekkes over tid.

4-knt. stålrister	
Spalteåpning:	42 mm
4-knt. Stål:	16 mm
Tverrliggere:	50x8 mm
Høyde:	56 mm



NB!! Høyde er avhengig av type gjødseltrekk

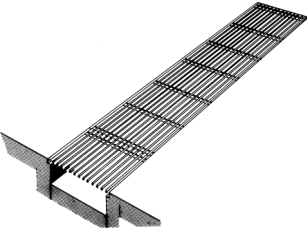
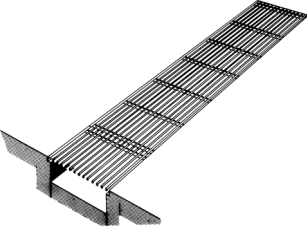
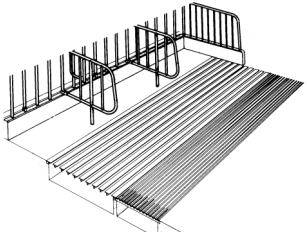
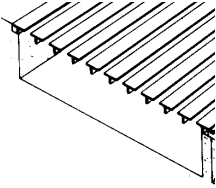
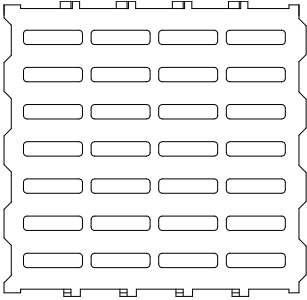
T-stålrister	
Spalteåpning:	32 mm
T-stål:	50x50 mm
Tverrliggere:	60x12 mm
Høyde:	60 mm



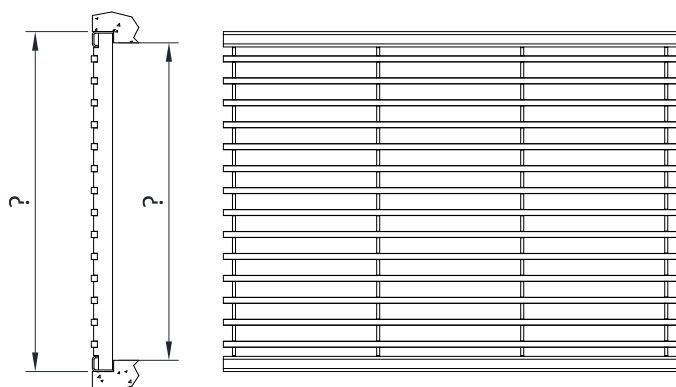
NB!! Rennehøyde er avhengig av type gjødseltrekk

Tverrliggere for plastrister			
Tverrligger mm	Avstand tverrliggere=40 cm		
	≤40 kg	≤125 kg	≤250 kg
	Max. Rennebredde cm		
5x40	100	70	50
5x50	140	110	80
5x65	180	150	130
5x75	210	180	160
5x90	270	230	210
5x100	300	270	240

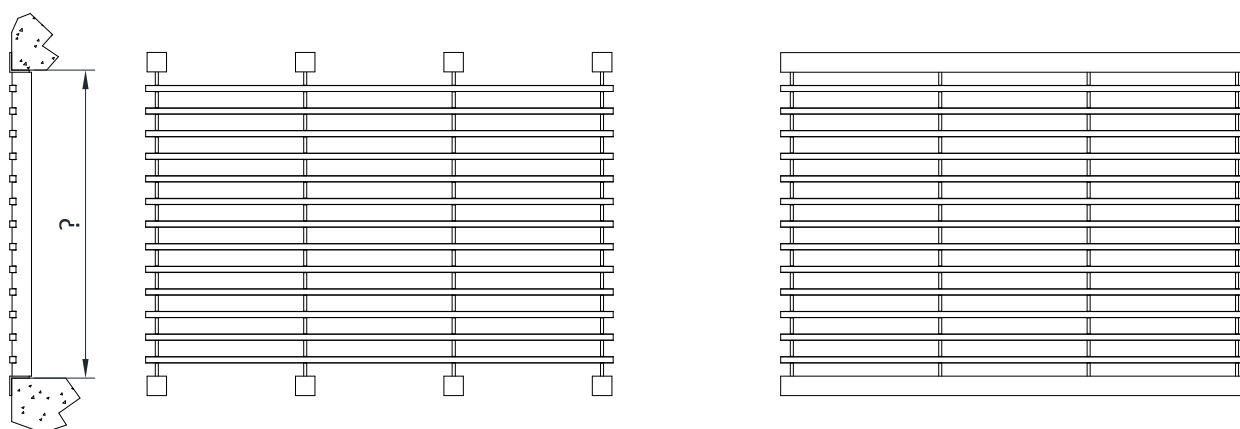
NB!! Ved bruk av tverrligger 5x90 og 5x100 må man forsikre seg om at tverrliggeren ligger stødig og ikke vipper ut til siden!

	Art. Nr.	Betegnelse
	2008	Rist 4kt. - stål galv 75 x 120 cm
	2010	Rist 4kt. - stål galv 85 x 120 cm
	2012	Rist 4kt. - stål galv 75 x 240 cm
	2014	Rist 4kt. - stål galv 85 x 240 cm
	12013	Gjødselrister med spesial mål: 4kt. stålrist med 42 mm. lysåpning Spesialrist 4kt.-stål, pr. m ² NB! Send alltid med tegning og mål på spesielle rister ved bestilling.
	12050	Sammenkoblingsklammer 4 kt. rist
	2211	T-stålrist galv 85 x 120 cm
	2212	T-stålrist galv 105 x 120 cm
	2213	T-stålrist galv 125 x 120 cm
	2214	T-stålrist galv 145 x 120 cm
	12016	T-stålrister med 32 mm. lysåpning Spesialrist T-stål pr. m ² NB! Send alltid med tegning og mål på spesielle rister ved bestilling.
	12210	Plastrist for kalv 40 x 40 cm
	12241	Tverrligger 5 x 40 mm. pr. meter
	12242	Tverrligger 5 x 50 mm. pr. meter
	12243	Tverrligger 5 x 70 mm. pr. meter
	12244	Tverrligger 5 x 80 mm. pr. meter
	12245	Tverrligger 5 x 90 mm. pr. meter
	12246	Tverrligger 5 x 100 mm. pr. meter
	Se tabell forrige side for valg av dimensjoner på tverrligger	

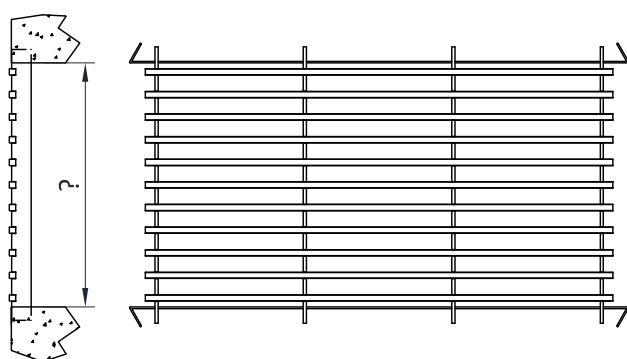
Standard rist med spesial bredde

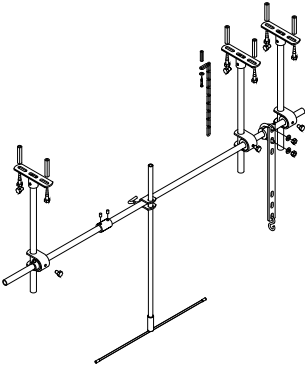
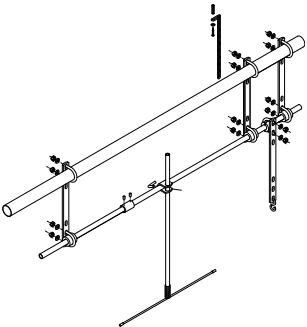


Rist med utadvendt vinkeljern for å henge på kanten i utsparingen. Leveres med langsgående vinkeljern eller biter med vinkeljern pr. tverrligger.



Rist med forlengede tverrliggere for innstøping i rennesiden.



	Art. Nr. Betegnelse
	<p>I henhold til forskrift om hold av storfe § 12 Bruk av kutrener. Det er ikke tillatt å bruke kutrener over andre dyr enn kyr i melkeproduksjon.</p>
	<p>Ku-rein kutrener, for tak montering</p> <p>19001 Ku-rein for 1 dyr 19002 Ku-rein for 5 dyr</p>
	<p>Ku-rein kutrener, for rør montering</p> <p>19006 Ku-rein for 1 dyr, x 1 ¼" og 50 mm 19007 Ku-rein for 5 dyr, x 1 ¼" og 50 mm</p> <p>19008 Ku-rein for 1 dyr, x 1" 19009 Ku-rein for 5 dyr, x 1"</p>
	<p>Ku-rein, vippehåndtak</p> <p>19010</p>
	<p>514038 Ku-rein bøylestreng med hetter 514028 Ku-rein rørklammer (½" rør) med settskrue 420005 Settskrue ¼" 421822 Ku-rein vinkelskrue 8 mm - gml. type rørklammer</p>
	<p>Galvanisert rør</p> <p>5503 ½" pr. meter</p>
	<p>421643 Spraylakk RAL 6001 Grønn, 300 ml. 421644 Spraylakk RAL 5017 Blå, 300 ml. 421655 Zinkmaling 125 ml.</p>

1 INNLEDING

Disse salgs- og leveringsbetingelsene gjelder dersom ikke annet er skriftlig avtalt mellom partene. Kjøpers eventuelle tilsvarende betingelser gjelder kun dersom disse er skriftlig akseptert av Leverandør.

NL 17, (Alminnelige betingelser for levering av maskiner samt annet mekanisk, elektrisk og elektronisk utstyr i og mellom Danmark, Finland, Norge og Sverige), gjelder i tillegg til disse betingelsene dersom ikke annet er skriftlig avtalt.

Ved motstrid skal dokumentene gjelde i følgende rekkefølge: Leverandørs ordrebekreftelse, Leverandørs tilbud, Kjøpers forespørsel, disse salgs- og leveringsbetingelser, og NL 17.

2 PRISER

Ordrebekreftelsens og tilbudets priser er oppgitte i NOK og er eksklusive merverdiavgift.

Oppgitte priser er basert på datoen for ordrebekreftelsen eller tilbudet. Endres priser fra underleverandører, eller som følge av frakt, toll, valutakurser, råvarepriser og/eller øvrige innsatsfaktorer i perioden fram til levering/fakturering, har Leverandør rett til prisregulering tilsvarende faktisk endring.

Leverandør har i alle tilfeller rett til prisregulering tilsvarende best egnede indeks fra SSB, fra tilbudsdato til leveringsdato. Leverandør har ellers rett til årlige prisjusteringer pr 1. januar.

Dersom ikke annet kommer frem, kommer fraktkostnader, palle, emballasje, miljøgebyr mv. i tillegg. Kjøper kan få prisestimat i forkant på forespørsel.

Bestillinger på under NOK 3.000 (ekskl. mva.) eller minstebeløpet som til enhver tid fastsettes av Leverandøren ("Minstebeløpet") vil være gjenstand for et gebyr på NOK 150,- (ekskl. mva.) eller slikt annet gebyr som til enhver tid fastsettes og belastes av Leverandøren.

3 TILBUDETS VARIGHET

Tilbud er gyldig i det angitte tidsrommet. Dersom ikke tidsrom er uttrykkelig angitt skal tilbudet anses gyldig i ikke mer enn 30 dager fra tilbudsdato.

4 BETALINGSVILKÅR

Betaling skal skje per 30 dager fra fakturadato, 14 dager for privatkunder. Ved forsinket betaling har Leverandør krav på den til enhver tid gjeldende forsinkelsesrente fra forfallsdato til betaling av alt utestående skjer, i henhold til forsinkelsesrenteloven.

Kjøper har ikke rett til å motregne i kjøpesummen som følge av krav mot Leverandør.

5 OVERTAKELSE

Levering skal skje FCA iht. INCOTERMS, overtakelsessted Leverandørs fabrikkasjonslokaler om ikke annet avtales særskilt.

Leverandørs angitte leveringsdato gjelder levering til overtakelsesstedet, ikke leveringssted/bestemmelsessted.

Leverandøren har uavhengig av leveringsbetingelser, rett til å forskuttede og kreve betalt av Kjøper kostnader til transport, forsikring og toll mv. Dette påvirker ikke risikoovergang eller oppgitte leveringsdato.

Kjøper har ikke krav på dagmulkt ved forsinkelse som har årsak i underleverandørers forsinkede eller manglende leveranser, eller transport, forsikring og toll.

Kjøper har plikt til å undersøke Leveransen uten ugrunnet opphold etter overtakelsen.

Utlevering av sluttokumentasjon, forutsetter at Kjøper har gjort opp sitt utestående, eventuelt deponert omtvistet beløp.

6 TEGNINGER OG DOKUMENTASJON

Leverandør har eierskap og opphavsretten til tegninger, beskrivelser, programvare og øvrige dokumenter som overleveres/gjøres tilgjengelig for Kjøper.

Tegninger og dokumentasjon i brosjyrer og reklamemateriell utover ordrebekreftelse eller tilbudet er veiledende.

7 MANGLER / GARANTI

Kjøper må sende skriftlig melding uten ugrunnet opphold og senest innen 8 dager om mangler som blir eller burde blitt oppdaget ved overtakelse.

For mangler som først kan oppdages etter montering og testing, gjelder samme frist etter at mangelen har vist seg, dersom ikke det er levert avleveringsprøve, da gjelder frist som nevnt i første ledd.

Avhjelp/utbedring forutsetter at Kjøper har overholdt alle sine betalingsforpliktelser, at Leveransen er driftet i henhold til bruksanvisning, driftsmanual el., og der hvor det er relevant - at det foreligger gyldig serviceavtale med Leverandør fra og med overtakelsen.

8 RETUR

Kjøper har ikke rett til å returnere hele eller deler av leveransen, om ikke annet særskilt avtales.

Ved avtale om retur avtales det beløp som krediteres Kjøper. Ved lagervare hensyntas et returgebyr på 20 prosent av Leveransens bruttopris på salgstidspunktet. Øvrige kontraktsmessige Leveranser tas bare i retur dersom Leverandør har returrett hos produsent el., hensyntatt Leverandørs og produsent el. sine returgebyrer. Sammen med varen skal opplysninger om (1) hvilken saksbehandler returen er avtalt med (3) et fakturanummer varen er levert under, (3) fakturadato og (4) påberopt årsaksforhold alltid medfølge.

Varer i retur skal være ubrukt og i samme stand som ved levering, og i originalemballasjen. Returadresse skal oppgis av Leverandør før retur iverksettes. Oppgjør skjer etter Leverandør sin gjennomgang av returnerte varer/materiell.

9. ERSTATNINGSANSVAR

Uten at det innebærer å fravike ansvarsbegrensninger i NL 17, skal Leverandørens samlede ansvar for kontraktsbrudd, inklusive ansvar for forsinkelser, mangler, immaterielle rettigheter, og uansett om avtalen heves eller ikke, være begrenset til leveransens verdi slik den er angitt i ordrebekreftelsen.

10 FORSIKRING

Leverandør har ansvarsforsikring som dekker erstatningsansvar for skade og økonomisk tap Leverandør kan påføre Kjøper eller tredjemanns person eller ting i forbindelse med gjennomføringen av kontrakten.

De nærmere vilkår kommer frem av forsikringsbevis og -vilkår. Kjøper kan kreve seg forelagt forsikringsbevis og -vilkår for kontroll.

11 OVERDRAGELSE

Utover Leverandørens tilknyttede selskaper (mor-, datterselskaper) kan ikke rettigheter og plikter etter denne avtale overdras til tredjemann uten annen parts skriftlige samtykke.

12 SIKKERHET/SALGSPANT

Leverandør kan inntil overtakelsen kreve sikkerhet for hele eller deler av kontraktssummen med tillegg av renter og omkostninger. Leverandør forbeholder seg salgspant i leveransen for kjøpesum med tillegg av påløpte renter, omkostninger, avbetalingstillegg og andre utgifter i forbindelse med salg, inntil kjøpesummen er innbetalt.

13 LOVVÅLG / VERNETING

Avtaleforholdet reguleres av norsk rett, og skal avgjøres ved ordinær rettergang. Leverandørs hjemting er omforent verneting.



Adresse



Jerbanevegen 21, N-4365 Nærbø

Telefon



51791900

WEB



<http://www.reime.no>

E-post



post@reime.no