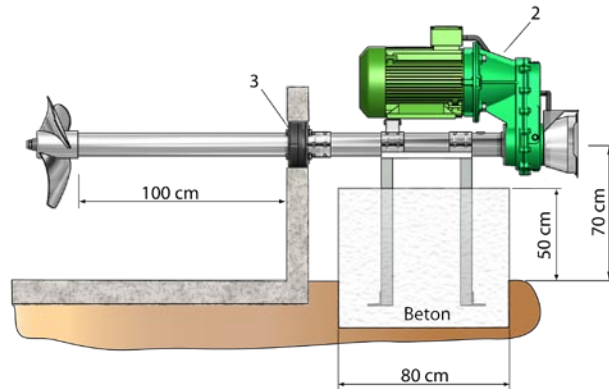


- 1) RØRET ER Ø100MM
- 2) IKKE STANDARD (IKKE PÅ LAGER MED EL. MOTOR)
- 3) GUMMITETNING
- 4) LABBER LEVERES FRA 400MM TIL 700MM. ANDRE HØYDER PÅ FORESPØRSEL.
LABBER LEVERES FOR INNSTØP ELLER SKRUING
STD PROPELL ER Ø520MM



Rubber /compression seal Ø 200