

Schlepperrührwerke
Tractor-hitched agitators

Rüörgigant Z5
Giantmix Z5

für den Einsatz an offenen und geschlossenen Gruben
for use in open and closed pits



Ersatzteilliste
Spare parts list

Originalausgabe
Original edition



Inhaltsverzeichnis
Table of content

1. Rohrende mit Rührflügel Tube end with propeller	3
2. Rührwerkrohr komplett Agitator shaft tube, assembly	5
3. Universalrahmen mit Hydraulikzylinder Universal hitch frame with hydraulic cylinder	8

1. Rohrende mit Rührflügel
Tube end with propeller

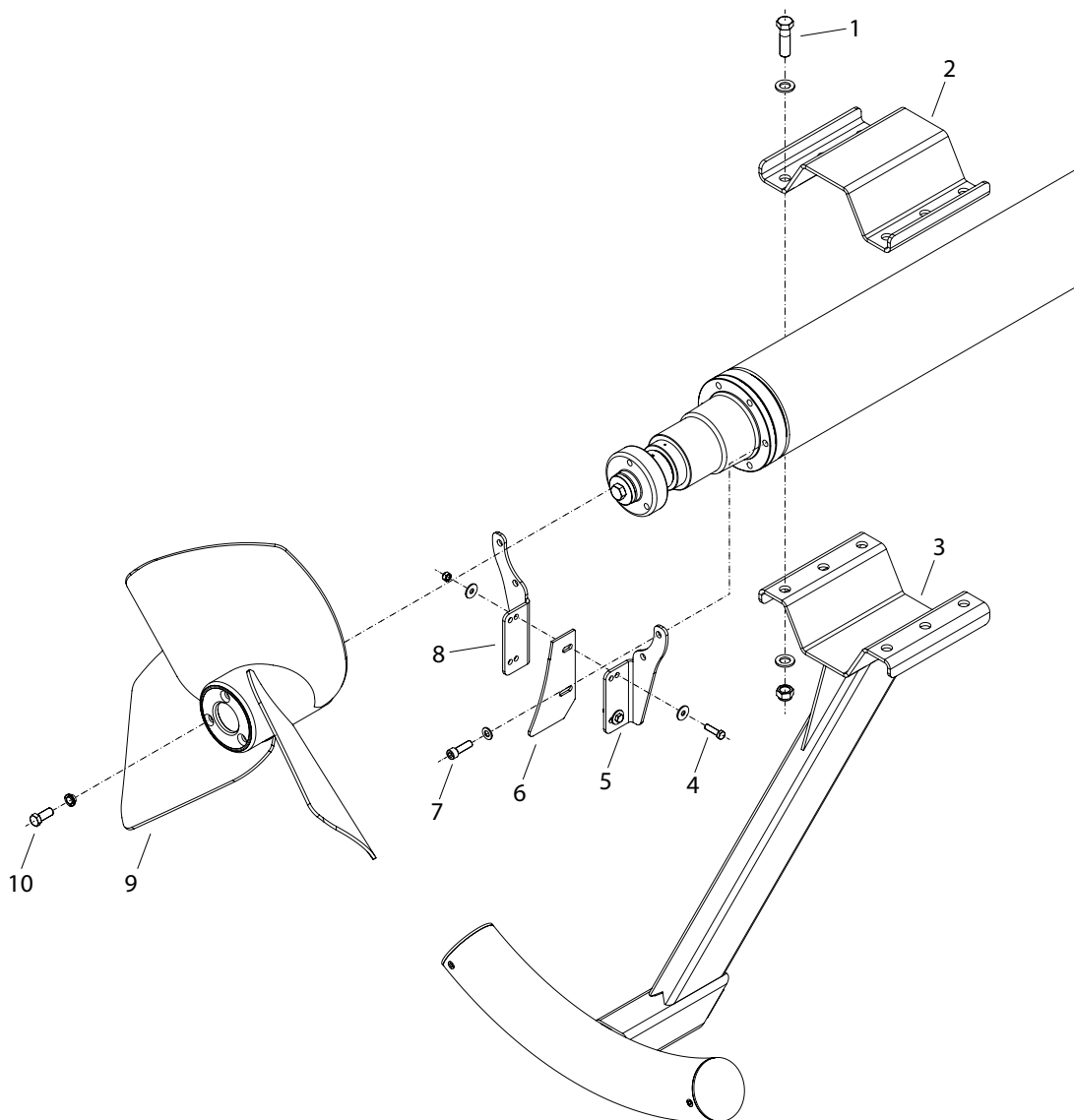


Abb. 1: Rohrende mit Rührflügel
Tube end with propeller

Pos. Item	Art.-Nr. Art. N°	Stk. Quant.	Bezeichnung	Description	Bemerkungen Notes
1	107238	6	Sechskantschraube	Hexagon screw	ISO4014 - M16x55 vz./galv.
	100330	12	Scheibe	Washer	ISO7089 - 16 vz./galv.
	51700	6	Sicherungsmutter	Lock nut	ISO10511 - M16 vz./galv.
2	128659	1	Rohrschelle	Tube clamp	Ø159 vz./galv.
3	128965	1	Stütze	Support	Ø159 vz./galv.
4	111363	2	Sechskantschraube	Hexagon screw	ISO4017 - M8x30 A2
	100458	4	Scheibe	Washer	ISO7093 - 8 A2
	100313	2	Sicherungsmutter	Lock nut	ISO10511 - M8 A2
5	132019	1	Abstreifhalter links V2A	Scraper holder right ss304	(1.4301)

Rührigant Z5 - Ersatzteilliste
Giantmix Z5 - Spare parts list



Pos. Item	Art.-Nr. Art. N°	Stk. Quant.	Bezeichnung	Description	Bemerkungen Notes
6	42750	1	Abstreifblech HD V2A	Scraper HD ss304	4,0mm (1.4301)
	131132		Abstreifblech HD+ V2A	Scraper HD+ ss304	4,0mm (1.4301)
7	108797	6	Innensechskantschraube	Hexagon socket screw	ISO4762 - M10x35 A2
	100262	6	Scheibe	Washer	ISO7089 - 10 A2
8	132022	1	Abstreifhalter rechts V2A	Scraper holder left ss304	(1.4301)
9	*	1	Rührflügel HD 620	Propeller HD 620	100 kW (136 PS)
			Rührflügel HD 660	Propeller HD 660	130 kW (177 PS)
			Rührflügel HD+ 700	Propeller HD+ 700	160 kW (218 PS) mit Verstärkungslaschen / with reinforced plate
10	103026	3	Sechskantschraube	Hexagon screw	ISO4017 - M12x30 A2
	100464	3	Limesfederring	Spring ring	DIN74361 C12,5

* Rührflügel: verzinkt, gehärtet oder V2A; Rührflügelgröße gemäß SUMA-Auslegung (siehe Lieferschein)

* Propeller: zinc-coated, hardened or V2A; propeller size according to SUMA-specification (see supply note)

2. Rührwerkrohr komplett
 Agitator shaft tube, assembly

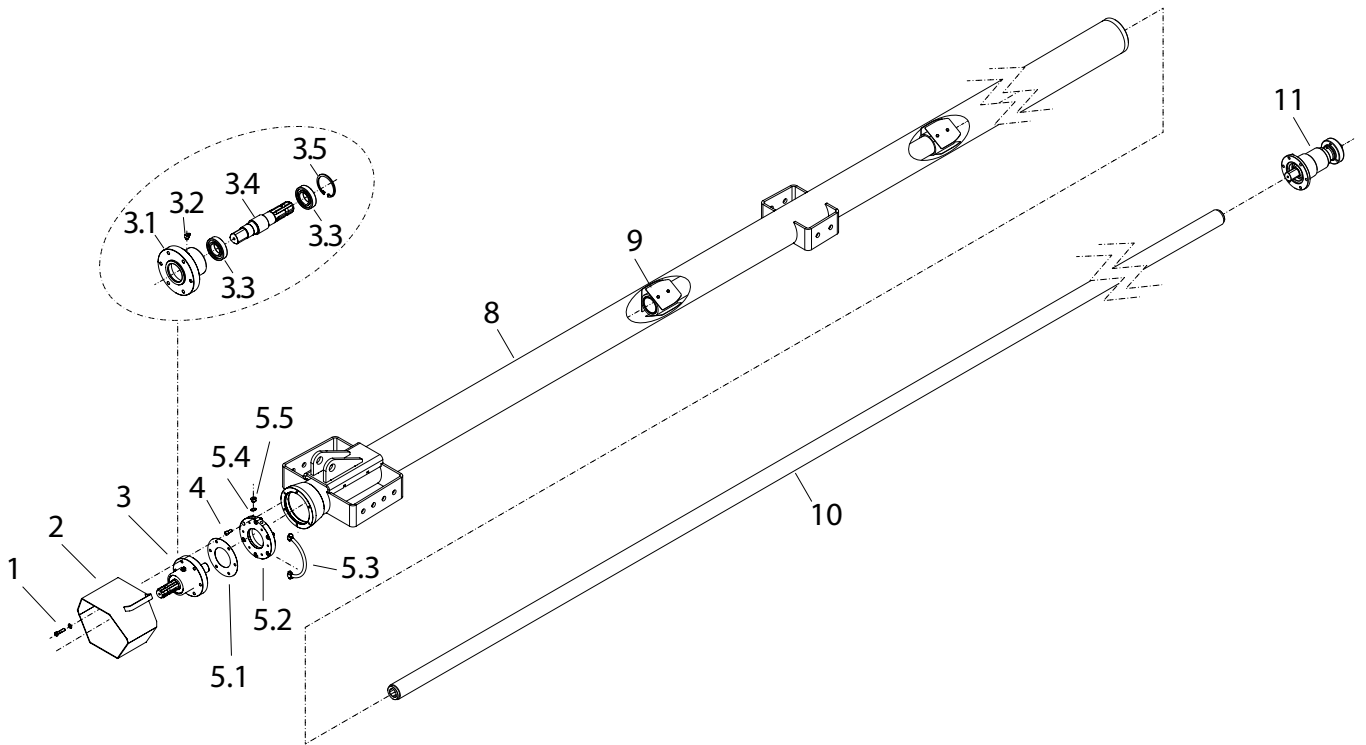


Abb. 2: Rührwerkrohr komplett
 Agitator shaft tube assembly

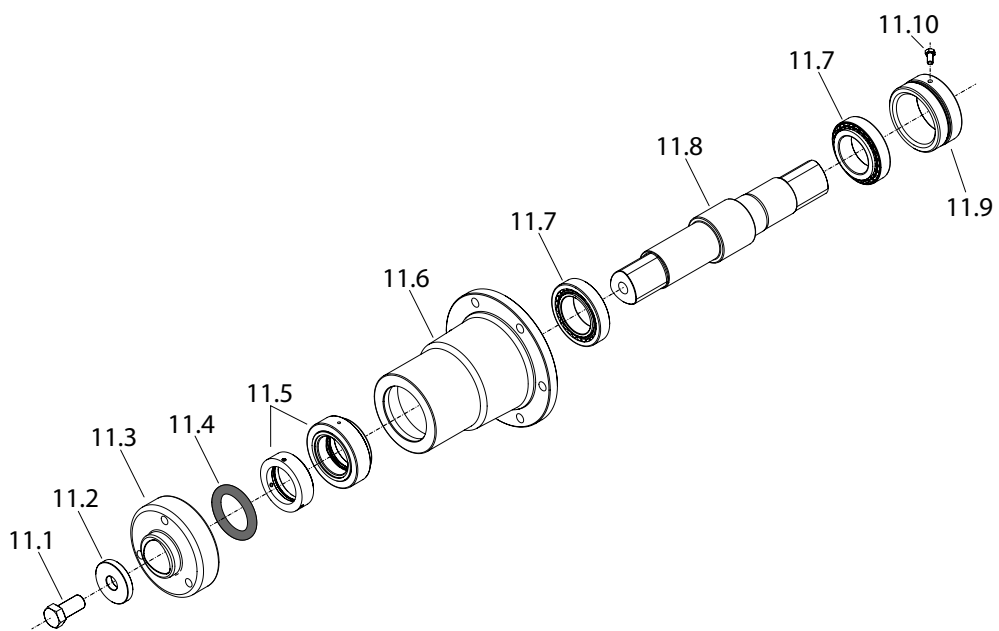


Abb. 3: Lagergehäuse
 Bearing housing

Rührigant Z5 - Ersatzteilliste Giantmix Z5 - Spare parts list



Positionen 10 - 16 komplett montiert zu SUMA oder SUMA-Händler senden.

Lebensgefahr und Gewährleistungsverlust bei eigener Demontage!



Send items 10 - 16 to SUMA or SUMA dealer completely assembled.

Danger to life and loss of warranty if dismantled alone!

Pos. Item	Art.-Nr. Art. N°	Stk. Quant.	Bezeichnung	Description	Bemerkungen Notes
1	117520	6	Sechskantschraube	Hexagon screw	ISO4017 - M10x45 vz./galv.
	104435	6	Scheibe	Washer	ISO7089 - 10 vz./galv.
2	42300	1	Zapfwellenschutz HY	PTO protection HY	vz./galv.
3	140428	1	Antriebskopf kpl.	Drive head assy.	
3.1	140429	1	Lagerflansch	Bearing flange	
3.2	100557	1	Kegelschmiernippel	Conical grease nipple	DIN71412 - 10x1 vz./galv.
3.3	117285	2	Kugellager	Ball bearing	6209 2RS
3.4	140459	1	Keilwelle	Spline shaft	1 3/4 (6)/P3G40
3.5	140431	1	Sicherungsring	Lock ring	DIN472 - 85x3 St.
4	48111	6	Innensechskantschraube	Hexagon socket screw	ISO4762 - M10x25 vz./galv.
5	69313	1	Umbausatz Ölstandanzeige	Conversion kit oil level indicator	
5.1	42000	1	Flachdichtung	Gasket	Ø94x180x1 PP
5.2	149740	1	Adapterflansch	Adapter flange	Ø192 vz./galv.
5.3	150663	1	Doppelölstandsanzeiger	Double oil level indicator	R1/4" 300mm
5.4	49521	1	Dichtring	Sealing ring	DIN7603 - A18x24x1,5 Cu
5.5	132646	1	Verschlusschraube	Screw plug	DIN908 - M18x1,5 vz./galv.
6	106002	1	Verschlusschraube	Screw plug	DIN910 - M16x1,5 A4
	101995	1	Dichtring	Sealing ring	DIN7603 - A16x20x1,5 Cu
7	132342	1	Rührwerkrohr 7,0 m komplett inkl. Zwischenlagerpatrone	Agitator tube 7.0 m complete incl.	vz./galv.
	132338		Rührwerkrohr 8,0 m komplett inkl. Zwischenlagerpatrone	Agitator tube 8.0 m complete incl.	vz./galv.
8	129062	1	Zwischenlagerpatrone kpl.	Intermediate bearing cartridge assy.	
9	132394	1	Steckwelle 7,0m	Slip-on shaft	P3G40
	132390	1	Steckwelle 8,0m	Slip-on shaft	P3G40
10	132439	1	Lagerflansch	Bearing flange	
10.1	100406	1	Sechskantschraube	Hexagon screw	ISO4017 - M16x35 A2
10.2	130587	1	Scheibe	Washer	Ø16,5x50x8 vz./galv.
10.3	130577	1	Rührflügelnabe	Propeller hub	vz./galv.
10.4	110427	1	O-Ring	O-ring	ISO 3601 NBR 45x10
10.5	114519	1	Gleitringdichtungssatz kpl.	Mechanical sealing set assy.	Ø45 V2A/ss304 (1.4301)
10.6	132412	1	Flanschgehäuse	Flange housing	
10.7	106024	2	Kegelrollenlager	Tapered roller bearing	DIN 720
10.8	132400	1	Konuswelle	Conical shaft	P3G40
10.9	107679	1	Gewinding	Threaded ring	M78x1,5
10.10	100409	1	Sechskantmutter	Hexagon nut	ISO4032 - M10 vz./galv.

Rührgigant Z5 - Ersatzteilliste
Giantmix Z5 - Spare parts list



Pos. Item	Art.-Nr. Art. N°	Stk. Quant.	Bezeichnung	Description	Bemerkungen Notes
	55910	8 - 9 Ltr./m	Dichtungsöl ISO VG 68	Sealing oil ISO VG 68	pro Meter Rohrlänge / per metre tube length

3. Universalrahmen mit Hydraulikzylinder
Universal hitch frame with hydraulic cylinder

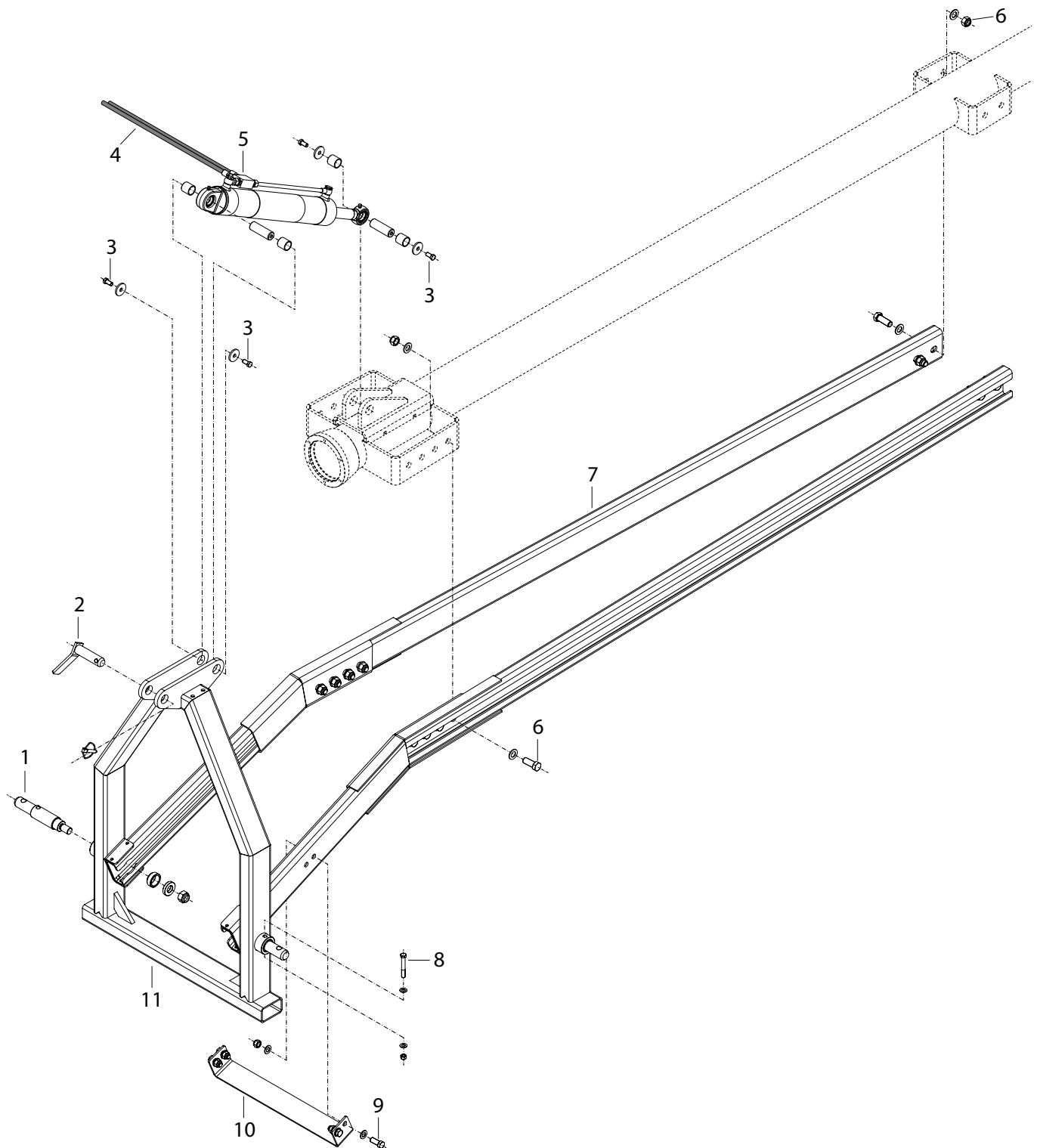


Abb. 4: Universalrahmen mit Hydraulikzylinder
Universal hitch frame with hydraulic cylinder

Rührgigant Z5 - Ersatzteilliste Giantmix Z5 - Spare parts list



Pos. Item	Art.-Nr. Art. N°	Stk. Quant.	Bezeichnung	Description	Bemerkungen Notes
1	132581	2	Bolzen	Bolt	Ø45 vz./galv.
	132570	2	Buchse	Bushing	Ø38,5x50x20 vz./galv.
	41400	2	Scheibe	Washer	Ø25x50x10 vz./galv.
	100426	2	Sicherungsmutter	Lock nut	ISO10511 - M24 vz./galv.
2	102198	1	Steckbolzen	Plug bolt	vz./galv.
	115371	1	Klappstecker	Linch pin	Ø11
3	100398	4	Sechskantschraube	Hexagon screw	ISO4017 - M12x25 vz./galv.
	110265	4	Scheibe	Washer	Ø45
	126893	4	Hülse	Sleeve	Ø30x34,7x33,8 vz./galv.
	126858	2	Steckbolzen	Plug bolt	Ø30 vz./galv.
4	100525	1	Hydraulikschlauch	Hydraulic hose	Standard: 2.5m
5	125992	1	Hydraulikzylinder	Hydraulic cylinder	
6	107217	12	Sechskantschraube	Hexagon screw	ISO4017 - M20x55 vz./galv.
	100327	24	Scheibe	Washer	ISO7089 - 20 vz./galv.
	104060	12	Sicherungsmutter	Lock nut	ISO10511 - M20 vz./galv.
7	132531	1	Seitenholm links	Side rail left	vz./galv.
	132531	1	Seitenholm rechts	Side rail right	vz./galv.
8	100379	2	Sechskantschraube	Hexagon screw	ISO4014 - M12x85 vz./galv.
	100328	4	Scheibe	Washer	ISO7089 - 12 vz./galv.
	100423	2	Sicherungsmutter	Lock nut	ISO10511 - M12 vz./galv.
9	100404	4	Sechskantschraube	Hexagon screw	ISO4017 - M16x40 vz./galv.
	100330	8	Scheibe	Washer	ISO7089 - 16 vz./galv.
	51700	4	Sicherungsmutter	Lock nut	ISO10511 - M16 vz./galv.
10	132710	1	Querversteifung	Bracing	vz./galv.
11	132658	1	Stützbügel	Support bracket	vz./galv.



FAX-Bestell-Formular
FAX order form

SUMA Rührtechnik GmbH

Martinszeller Str. 21

DE-87477 Sulzberg

Telefax +49 83 76/92 131-19

Betreiber Operator	
Anschrift Address	
PLZ Ort Postal code, location	
Telefon Phone	
Maschine Machine	
Typ / Nr. Type / n°	
Datum Date	

Pos. Item	Art.-Nr. Art. N°	Stk. Quant.	Bezeichnung Description	Bemerkungen Notes

Lieferart/type of delivery:
 Normal/standard Express/express

 Unterschrift/signature



SUMA Rührtechnik GmbH

Martinszeller Str. 21
DE-87477 Sulzberg
Telefon +49 83 76/92 131-0
Telefax +49 83 76/92 131-19
E-Mail: info@suma.de
Internet: www.suma.de

Alle Rechte vorbehalten
© 2016 Originalausgabe