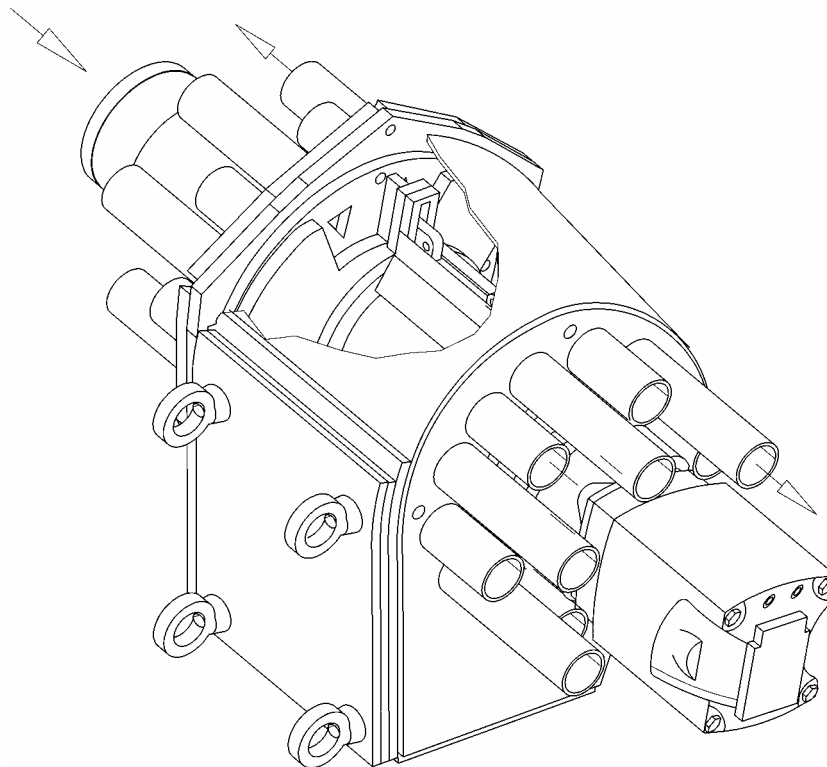
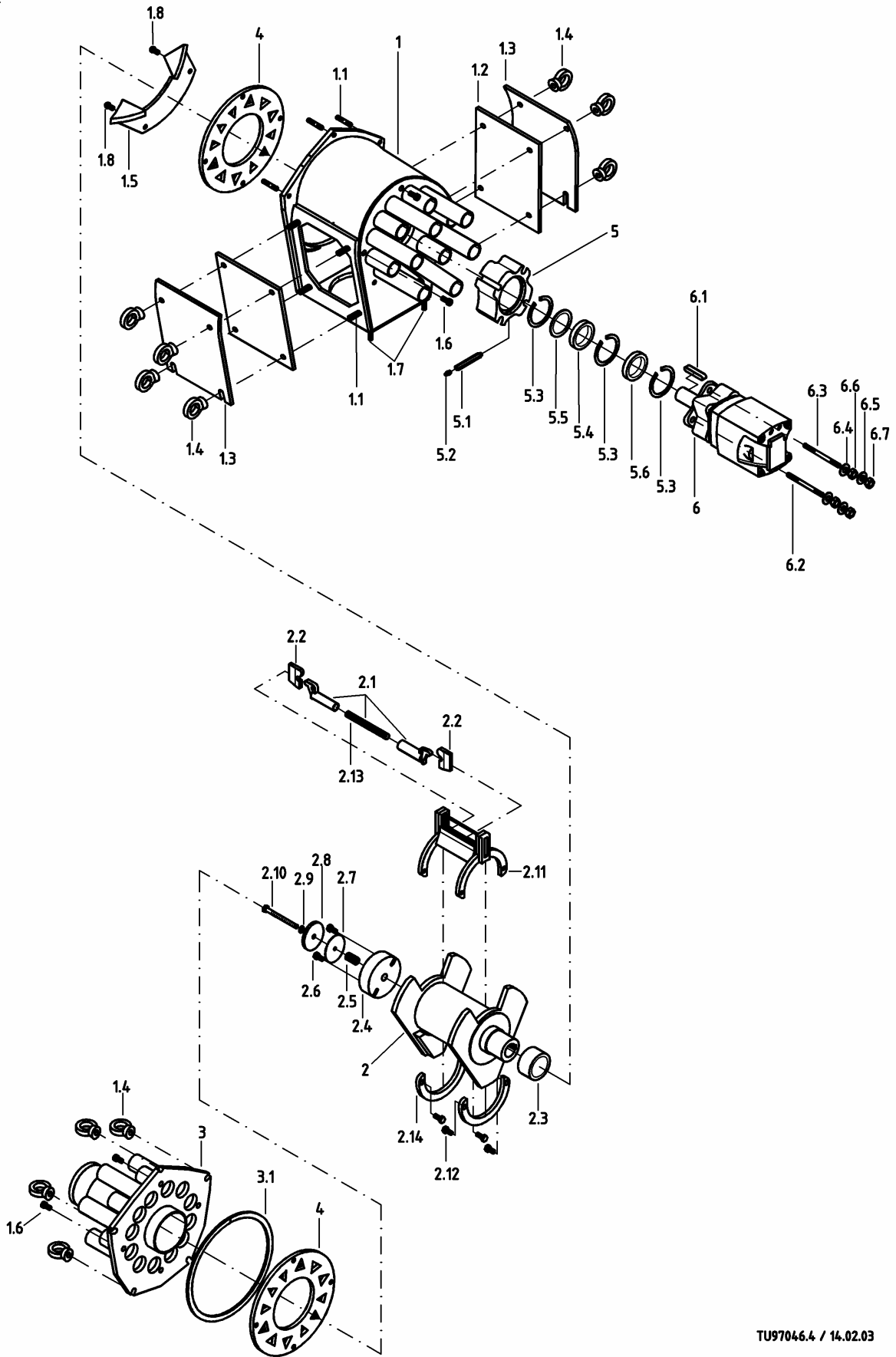


**Ersatzteil-Liste
ExaCut EC 24**

**Spare Parts List
ExaCut EC 24**



Mit Inkrafttreten dieser Ersatzteil-Liste werden alle vorherigen Ersatzteil-Listen dieser Baureihe ungültig.
With publication of this spare parts list all previous editions become invalid



TU97046.4 / 14.02.03

Pos	Art.-Nr. Art.-No.	Beschreibung	Description	Stück Piece	Menge Quantity
1	TEG.500.N1	Gehäuse ExaCut EC 24	housing ExaCut EC 24		1
1.1	NGS.032	Stiftschraube M10 x 25	tap bolt M10 x 25		13
1.2	DFD.356	Dichtung Wartungsklappe	gasket service cap		2
1.3	TFL.504.N1	Wartungsklappe	service cap		2
1.4	NMK.020	Ringmutter M10	eye bolt M10		13
1.5	TEA.010	Abstreifer auf Konsole	sraper pad		1
1.6	NSI.017	Zylinderschraube M10 x 16	cap screw M10 x 16		8
1.7	NGS.031	Stiftschraube M12 x 30	tap bolt M12 x 30		4
1.8	NSI.017	Zylinderschraube M10 x 16	allen screw M10 x 16		2
2	TRO.500	Rotor	rotor		1
2.1	TVS.006	Vorspannelement EC 24	pretension element EC 24		1
2.2	TME.500.N1	Schneidmesser	blade		2
2.3	NIR.023	Innenring JR 55 x 60 x 35	sleeve JR 55 x 60 x 35		1
2.4	TFL.518	Stützscheibe	washer		1
2.5	TRS.021	Gewindestift M20 mm x	set screw M20 mm x		1
2.6	NSI.008	Linsenschraube M10 x 35	raised cheese head screw M10 x 35		2
2.7	DFD.115	Abil Dichtung 30,6 x 8 x 1,5	gasket 30,6 x 8 x 1,5		1
2.8	NUS.001	Scheibe 8,4 x 60 x 6	washer 8,4 x 60 x 6		1
2.9	DKR.009	Kupferring A 14 x 8 x 1	copper washer A 14 x 8 x 1,5		1
2.10	NSK.060.EE	Sechskantschraube M8 x 65 V4A	hex. head cup screw M8 x 65 V4A		1
2.11	TMH.501	Messerhalter komplett	blade holder complet		1
2.12	NSK.167	Sechskantschraube M8 x 16 V2A	hex. head cup screw M8 x 16 V2A		4
2.13	NFE.014	Druckfeder (in 2.1 enthalten)	pressure spring (included in 2.1)		1
2.14	TFL.509	Bügel Messerhalter (in 2.11 enthalten)	clevis blade holder (included in 2.11)		1
3	TDE.500.N1	Deckel EC 24	cover EC 24		1
3.1	TFD.021	Zellkautschuk. eins. selbstklebend	gasket cautchouc cellular		1
4	TFL.515	große Öffnungen (Stand.)	Schneid- ringe big holes (standard)	cutting rings	2
	TFL.516	kleine Öffnungen			
	TFL.517	extra große Öffnungen	EC 24	special big holes	
5	TAS.012	Ölmotoraufnahme	accommodation for oil engine		1
5.1	NKS.007	Schmiernippelverlängerung	grease nipple extension piece		1
5.2	NKS.008	Schmiernippel M6 x 1	grease nipple M6 x 1		1
5.3	NSR.025	Sicherungsring 72 x 2,5	circlip 72 x 2,5		3
5.4	DWD.050	Wellendichtring	shaft seal		1
5.5	NUS.060	Scheibe	washer		1
5.6	DWD.070	Wellendichtring mit Staublippe	shaft seal with dust lip		1
6	AOM.015	Ölmotor OMS 160	oil engine OMS 160		1
6.1	NPF.053	Passfeder A10 x 8 x 45	feather A 10 x 8 x 45		1
6.2	NGS.036	Stiftschraube M10 x 100	tap bolt M10 x 100		2
6.3	NGS.037	Stiftschraube M12 x 100	tap bolt M12 x 100		2
6.4	NUS.004	Scheibe A 10,5 x 20 x 2	washer A 10,5 x 20 x 2		2
6.5	NUS.005	Scheibe A 13 x 24 x 2,5	washer A 13 x 24 x 2,5		2
6.6	NMS.003	Sechskantmutter M10	hex nut M10		2
6.7	NMS.004	Sechskantmutter M12	hex nut M12		2