

Nr.:	12.04.00
Gyldig fra:	11.18
Erstatter:	03.17

Liggebås

Monteringsanvisning



Innhold

Galvanisk korrosjon og jording av innredning.....	3
1.Produktbeskrivelse:	3
2.Forbredelse til montering:	3
Sortering og verktøy:	3
3.Montering:.....	4
1. Montering av Embla liggebås	4
2. Montering av Kort liggebås for skruing og støp	5
4. Montering av fritthengende liggebås for kalv-ungdyr	6
5. Montering av fritthengende liggebås for ku	8

Galvanisk korrosjon og jording av innredning

Det er viktig å treffe tiltak mot at husdyr drepes eller skades av elektrisk strøm.

Kravene for dette er fastsatt i "Forskrifter for elektrisk anlegg". De spesielle tiltakene som kreves i landbruket er gitt i § 498. Forskriften krever at innredning, drikkekar m.m skal jordes. Dette gjøres ved å jorde **all** innredning og drikkekar direkte til **jordingsskinnen** i sikringsskapet i bygget.

Arbeidet skal utføres av en autorisert elektroinstallatør.

Innredning og drikkekar må aldri jordes i betongarmering da dette gir stor risiko for galvanisk korrosjon. Reime & Co AS tar ikke ansvar for korrosjonsskader som følge av dette.

1. Produktbeskrivelse:

Liggebås for storfe

2. Forbredelse til montering:

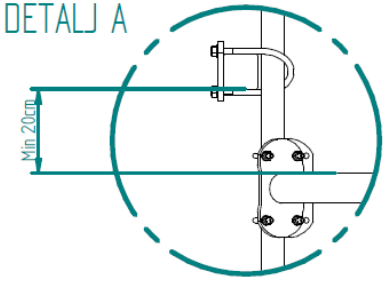
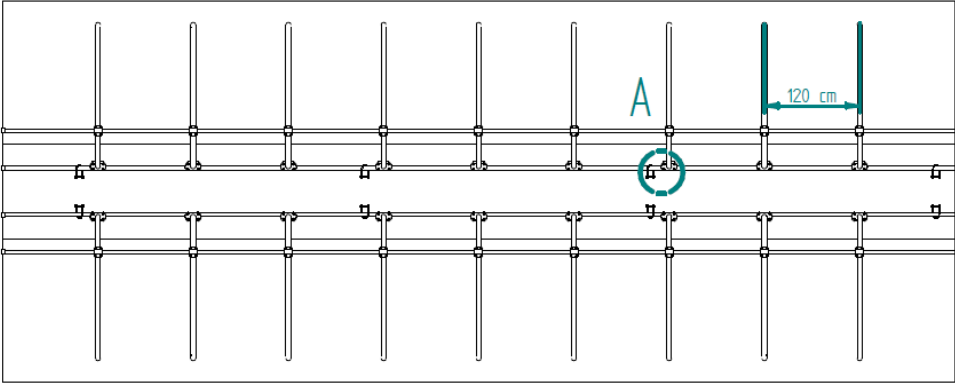
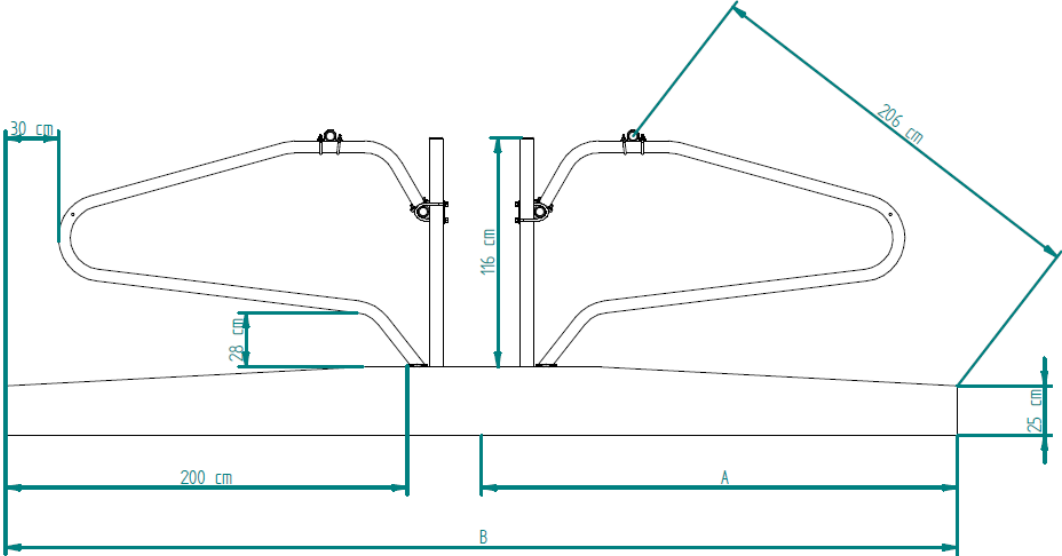
Sortering og verktøy:

For å montere dette trenger du 19mm og 17mm fastnøkler eller kopp.

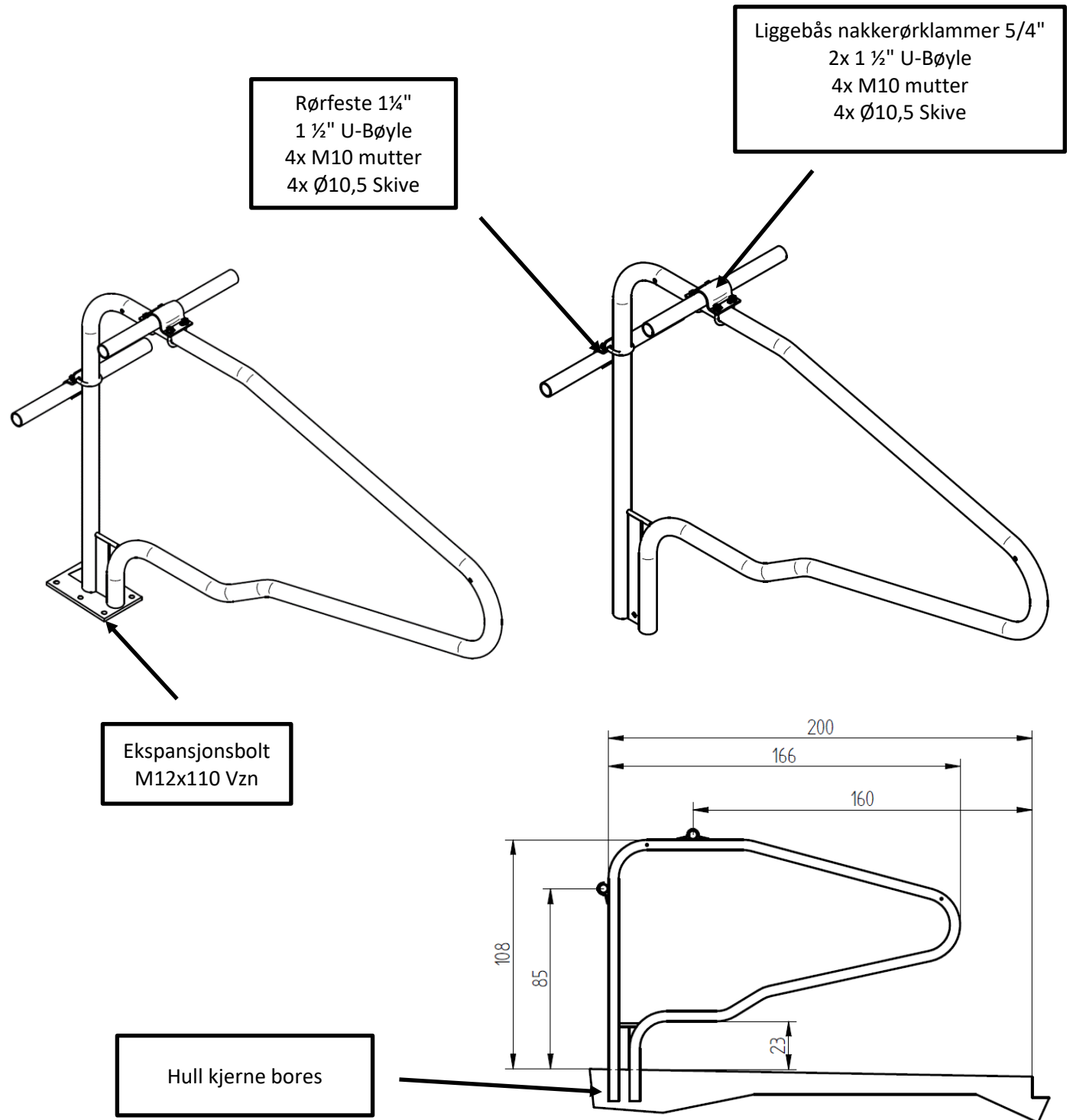
Først bør man gjøre seg kjent med leveransen og sortere alle delene.

3.Montering:

1. Montering av Embla liggebås

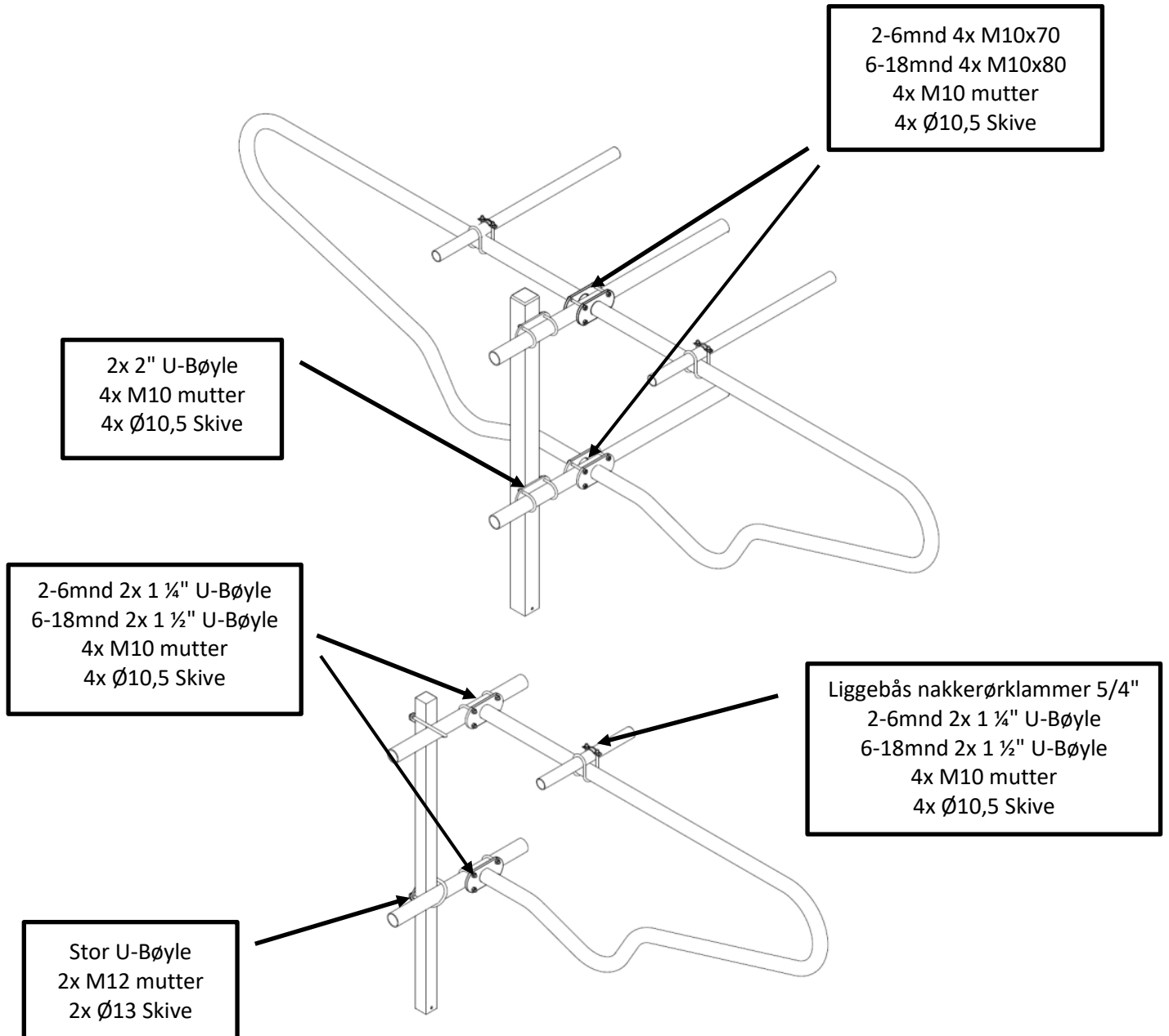


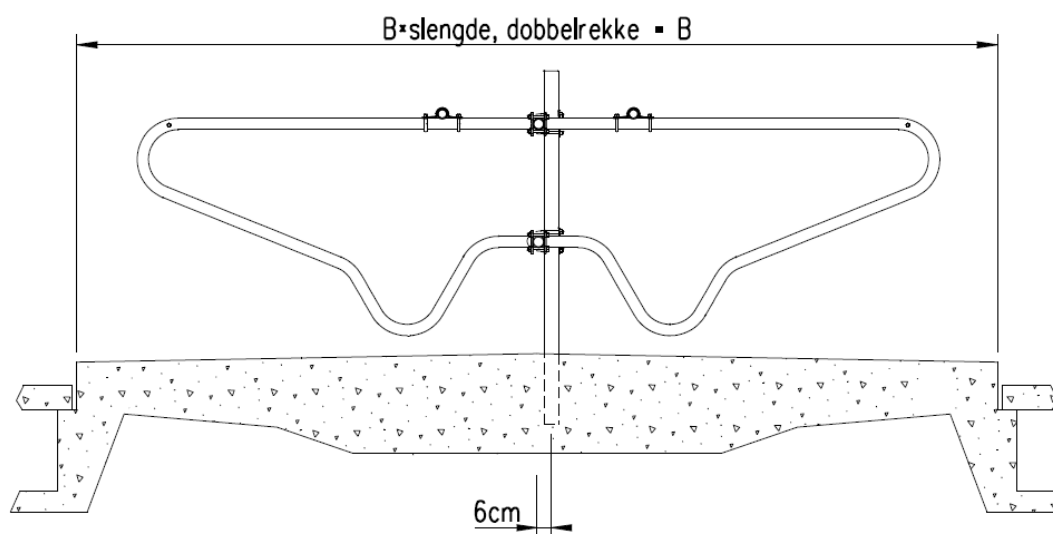
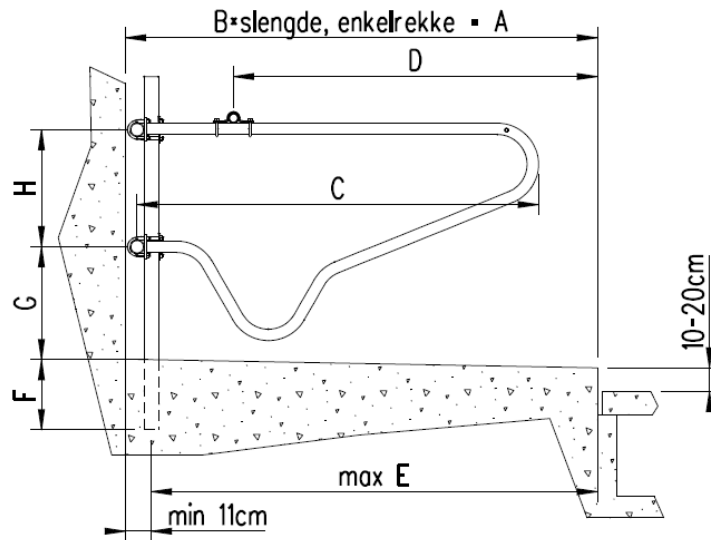
2. Montering av Kort liggebås for skruing og støp



Vekt	Båsbredde	Dimensjon frontrør	Dimensjon liggebøyle	Dimensjon nakkerør
> 350/(450) kg	90/(100)	1 1/4"	1 1/2"	1 1/4"

4. Montering av fritthengende liggebås for kalv-ungdyr





Vekt	Ca. alder	Båslengde, enkel = A	Båslengde, dobbel = B	C	D	E	F	G	H
> 100 kg	> 3 mnd	130	250-260	130	Tilpass	139	15	39	39
> 150 kg	3 – 6 mnd	140	260-280	130	Tilpass	139	15	39	39
> 250 kg	7 – 12 mnd	160	300-320	150	Tilpass	164	20	45	45
> 350/(450) kg	13 – 18/(22) mnd	185/(195)	350-370/ (370 – 390)	170	Tilpass	189	25	50	50

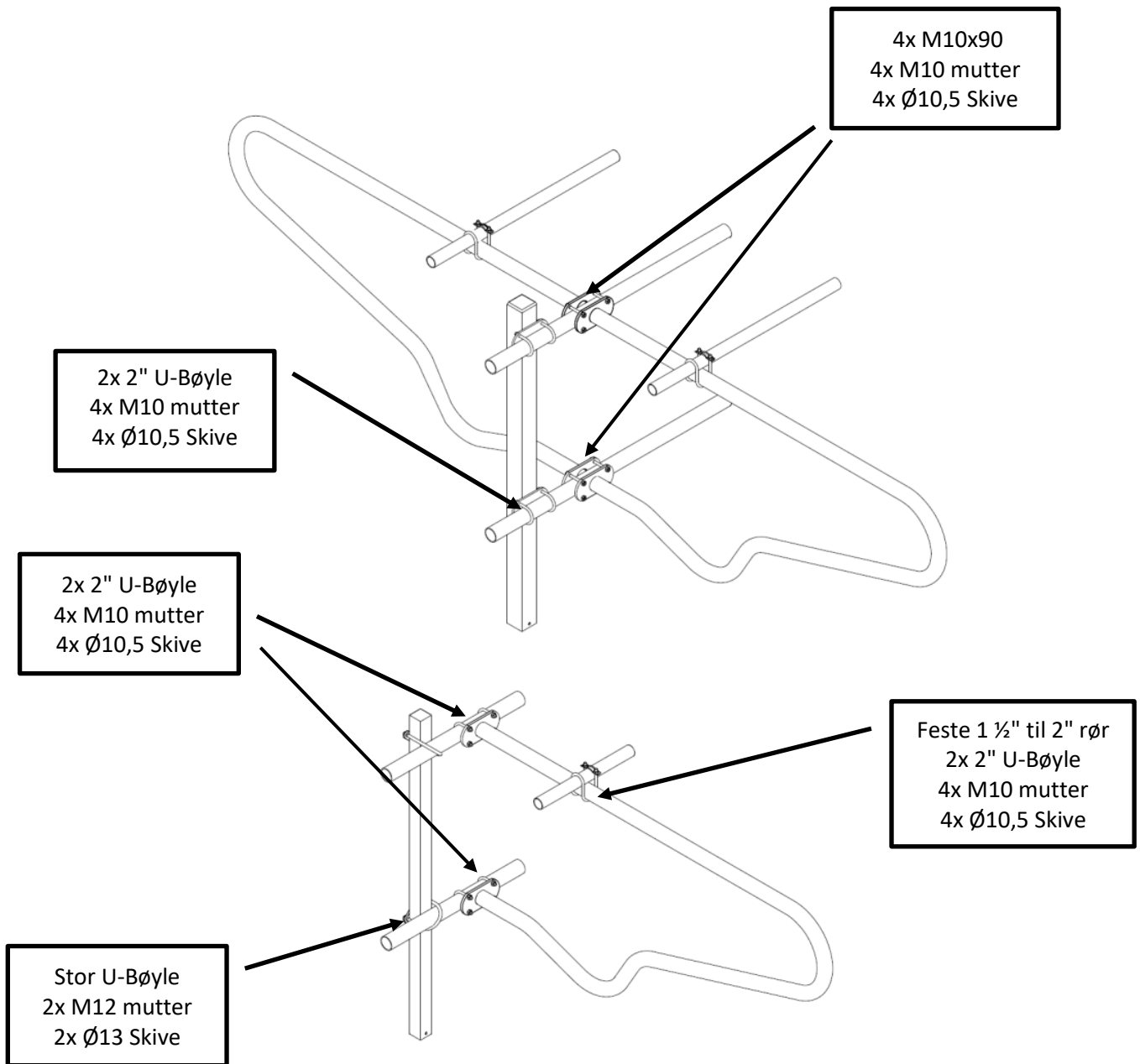
Alle mål i centimeter

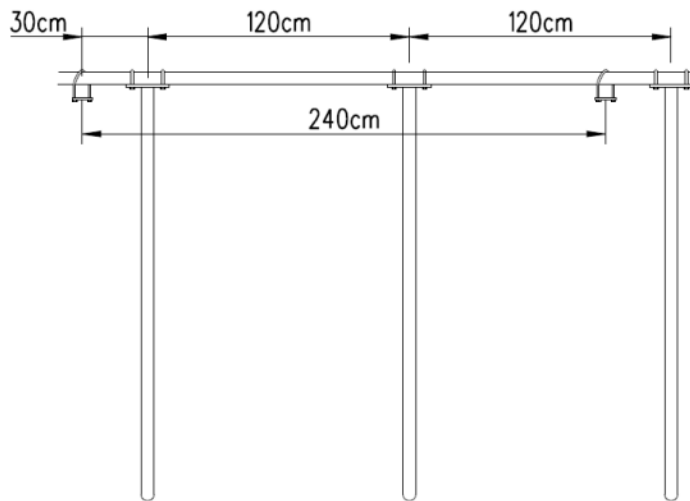
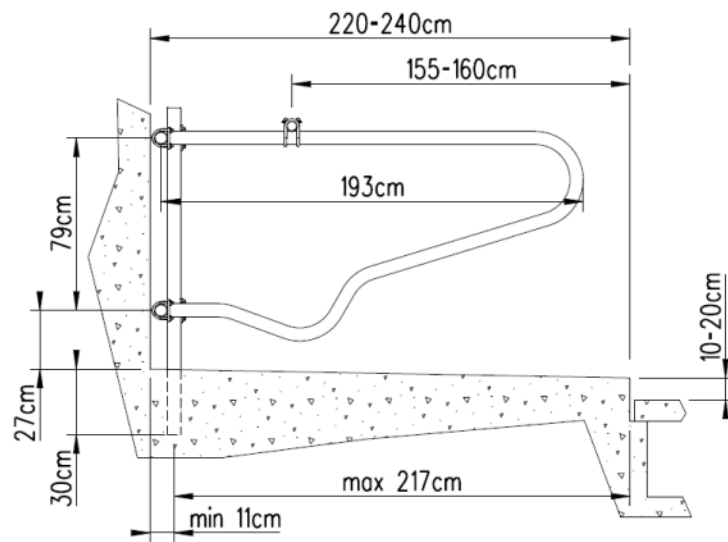
Vekt	Båsbredde	Avstand stendere	Dimensjon frontrør	Dimensjon liggebøyle	Dimensjon nakkerør
> 100 kg	55	220-275	1 ¼" *	1 ¼"	1 ¼"
> 150 kg	65	195-260	1 ¼" *	1 ¼"	1 ¼"
> 250 kg	80	240	1 ½"	1 ½"	1 ¼"
> 350/(450) kg	90/(100)	180/(200)	1 ½" / 2" **	1 ½"	1 ¼"

* = kan også feste rett i vegg

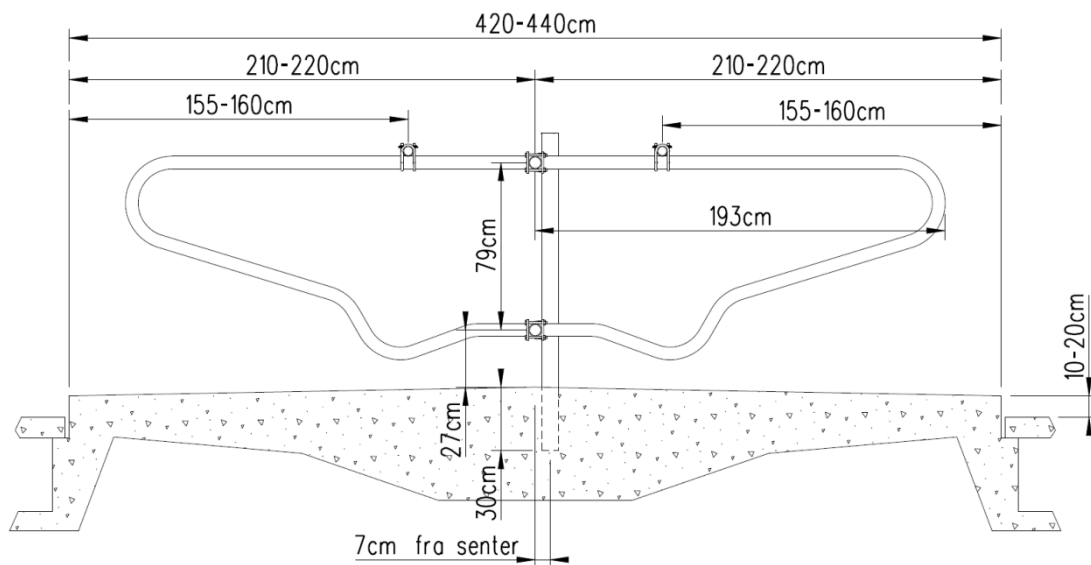
** = 1 ½" på enkeltrekke, 2" på dobbelrekke

5. Montering av fritthengende liggebås for ku





Ved montering av enkelttrekke brukes 60x60x4 kantstolper som støpes ned med c-c avstand 240cm
 Frontrør = 2"
 Nakkerør = 1 ½"



Ved montering av dobbeltrekke brukes 80x80 4 kantstolper som støpes ned med c-c avstand 240 cm