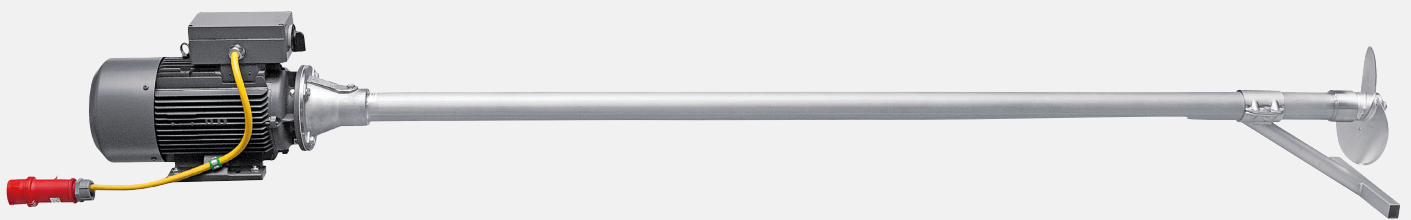


Stabrührwerke
Long-axis agitators

Rekordmix L3

für den Einsatz an offenen und geschlossenen Gruben
for use in open and closed pits



Ersatzteilliste **Spare parts list**

Originalausgabe
Original edition

Inhaltsverzeichnis
Table of contents

1. Rührwerk Rekordmix komplett Agitator Rekordmix, assembly	3
2. Rührwerkrohr Rekordmix mit Lagergehäuse Agitator tube Rekordmix with bearing housing	5
3. Fahrwerk Rekordmix Standard Trolley Rekordmix standard	8
4. Fahrwerk Rekordmix schmal Trolley Rekordmix small	9
5. Bockschelle Frame clamp for dowel fixing	10
6. Einhängebock EB2 Suspension mounting frame EB2	11

Rekordmix L3 - Ersatzteilliste Rekordmix L3 - Spare parts list



1. Rührwerk Rekordmix komplett Agitator Rekordmix, assembly

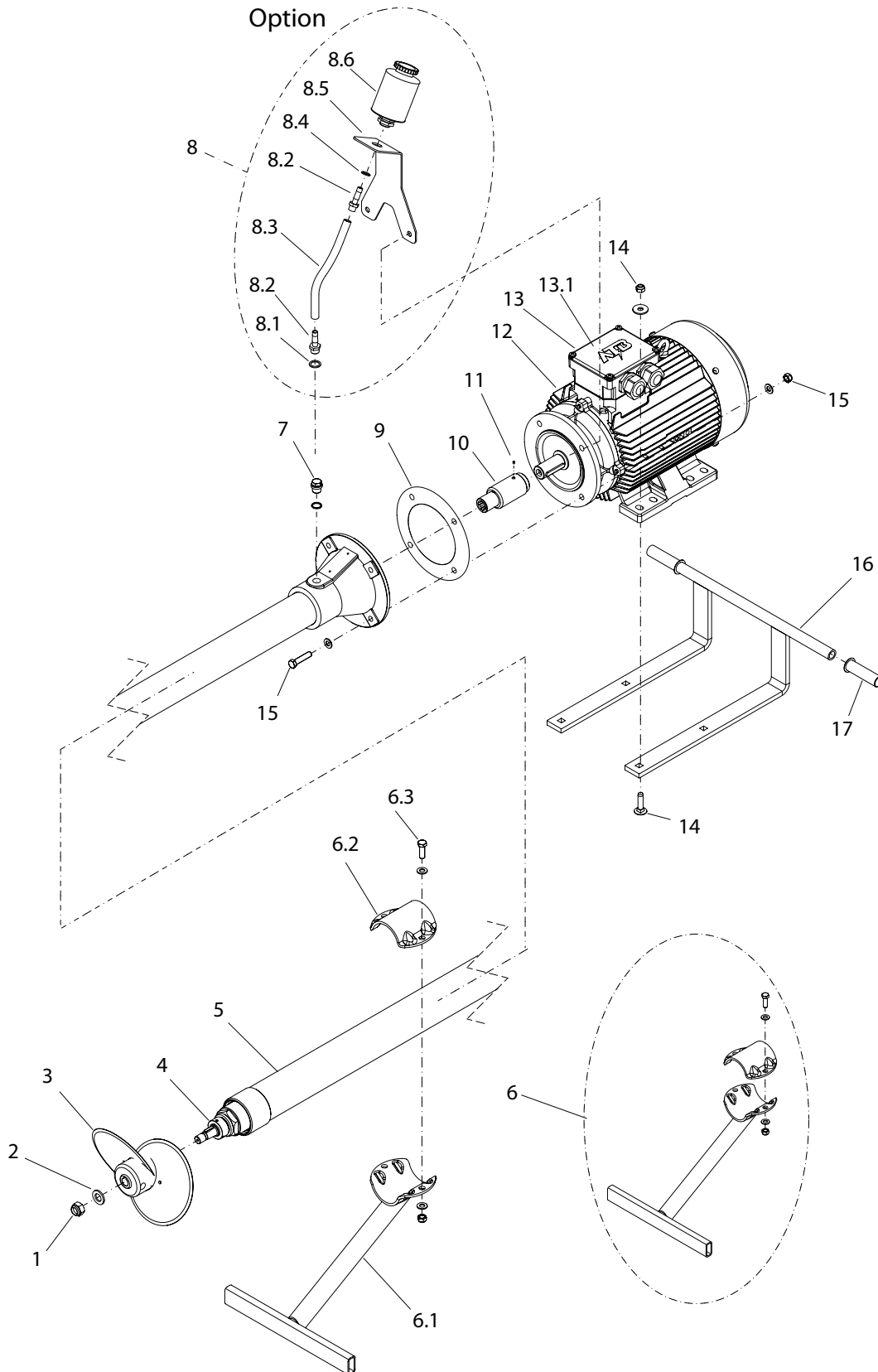


Abb. 1: Rührwerk Rekordmix komplett
Agitator Rekordmix, assembly

Rekordmix L3 - Ersatzteilliste Rekordmix L3 - Spare parts list



Pos. Item	Art.-Nr. Art. N°	Stk. Quant.	Bezeichnung	Description	Bemerkungen Notes
1	*	1	Sicherungsmutter	Lock nut	Siehe Seite / see page 5-7
2	*	1	Scheibe	Washer	Siehe Seite / see page 5-7
3	*	1	Rührflügel	Propeller	Siehe Seite / see page 5-7
4	*	1	Lagergehäuse	Bearing housing	Siehe Seite / see page 5-7
5	*	1	Rührwerkrohr	Agitator tube	Siehe Seite / see page 5-7
6	50620	1	Stütze kpl.	Support assy.	(1.4301)
6.1	105980	1	Stützfuss V2A	Support feet ss304	(1.4301)
6.2	105978	1	Halbschelle V2A	Half clip ss304	Ø70 (1.4301)
6.3	111602	2	Sechskantschraube	Hexagon screw	ISO 4017 - M10x30 vz./galv.
	100262	4	Scheibe	Washer	ISO 7089 - M10 A2
	105715	6	Sicherungsmutter	Lock nut	ISO 10511 - M10 vz./galv.
7	135429	1	Stopfen	Plug	R3/8" VA
	101995	1	Dichtring	Sealing ring	DIN 7603 - A16x20x1,5 Cu
8	114450	1	Ölausgleichsbehälter, komplett	Oil equalising tank, complete	0,5L
8.1	102889	1	Dichtring	Sealing ring	DIN 7603 - A17x23x1,5 Cu
8.2	103119	1	Anschlussstülle	Connection grommet	G 1/4 MS
8.3	102025	1	Gewebeschauch PVC	Fabric hose	Airtrail 0,3m - Ø9/15
8.4	121617	1	Dichtring	Sealing ring	DIN 7603 - 13x18x1,5 Cu
8.5	114358	1	Halteblech V2A	Mounting plate ss304	(1.4301)
8.6	115026	1	Ölausgleichsbehälter	Oil equalising tank	0,5L
9	51000	1	Flachdichtung	Gasket	Ø200x130x1
10	50300	1	Motorkupplung	Motor coupling	Ø28
11	51200	1	Gewindestift	Threaded pin	ISO 4029 - M6x6 St.
12	152486	1	Elektromotor 7,5 kW (400 V - 50 Hz - 1458 U/min)	Electric motor 7.5 kW (400 V - 50 Hz - 1458 rpm)	für/for Rekordmix L3 Ex-Zone 2 - Motor inkl. Klemmkasten/ incl. terminal box
13	52530	1	Schaltergehäuse 400 V komplett	Switch housing 400 V, complete	für/for Rekordmix L3 inkl. Halteblech / support plate
13.1	111773	1	Wendesterndreieckschalter	Reversing star-delta switch	für/for Rekordmix L3 -400V
14	100345	1	Flachrundschrabe	Carriage screw	ISO 8677 - M10x40 vz./galv.
	100462	1	Scheibe	Washer	ISO 7093 - 10 vz./galv.
	100422	1	Sicherungsmutter	Lock nut	ISO 10511 - M10 vz./galv.
15	111600	4	Sechskantschraube	Hexagon screw	ISO 4017 - M10x45 A2
	100262	8	Scheibe	Washer	ISO 7089 - M10 A2
	105715	1	Sicherungsmutter	Lock nut	ISO 10511 - M10 A2
16	103594	1	Motorgriff L1	Motor bracket L1	vz./galv.
	103593	1	Motorgriff L2	Motor bracket L2	vz./galv.
17	55580	2	Griffbezug	Grip cover	Gummi/ rubber

* siehe Seite / see page 5-7

Rekordmix L3 - Ersatzteilliste
Rekordmix L3 - Spare parts list



2. Rührwerkrohr Rekordmix mit Lagergehäuse
Agitator tube Rekordmix with bearing housing

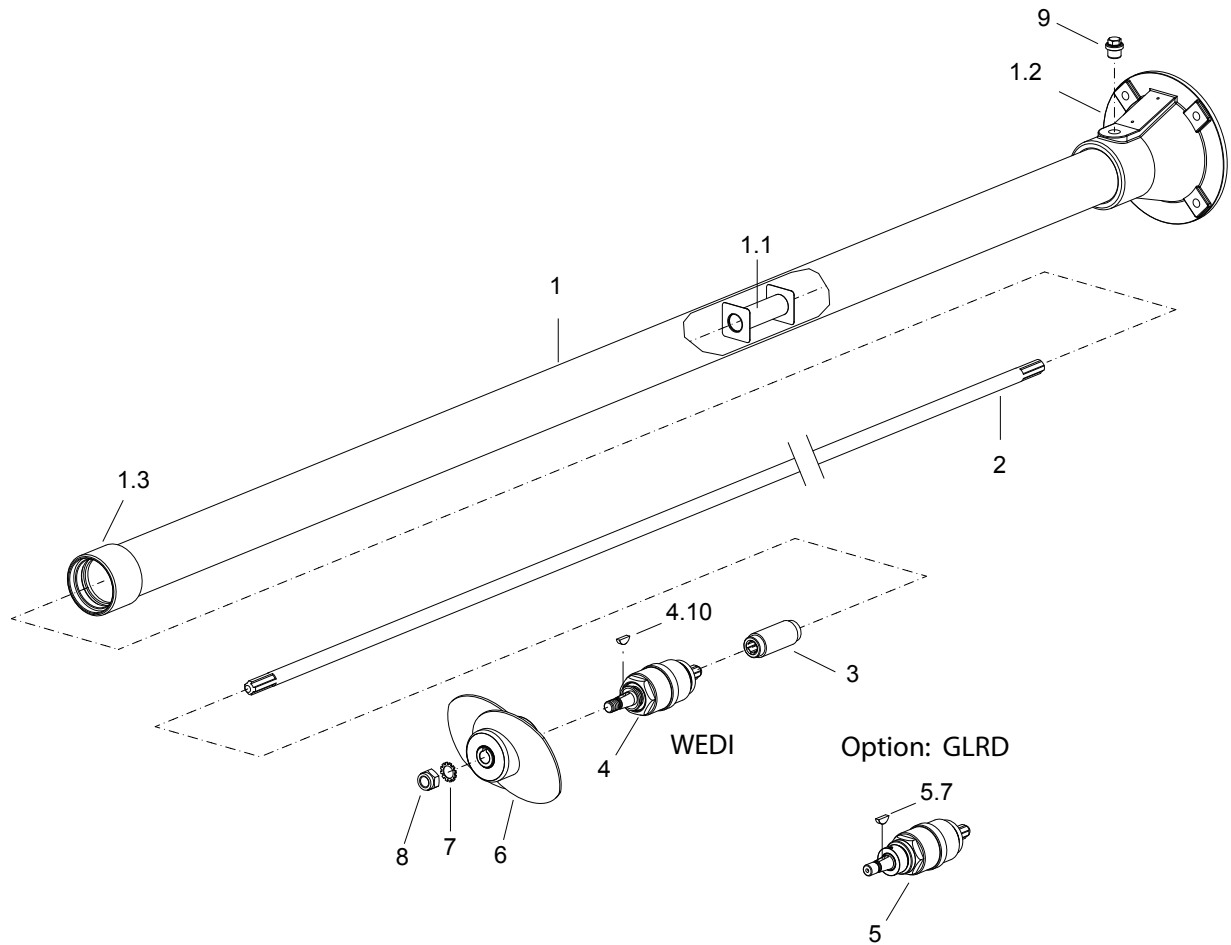


Abb. 2: Rührwerkrohr Rekordmix
 Agitator tube Rekordmix

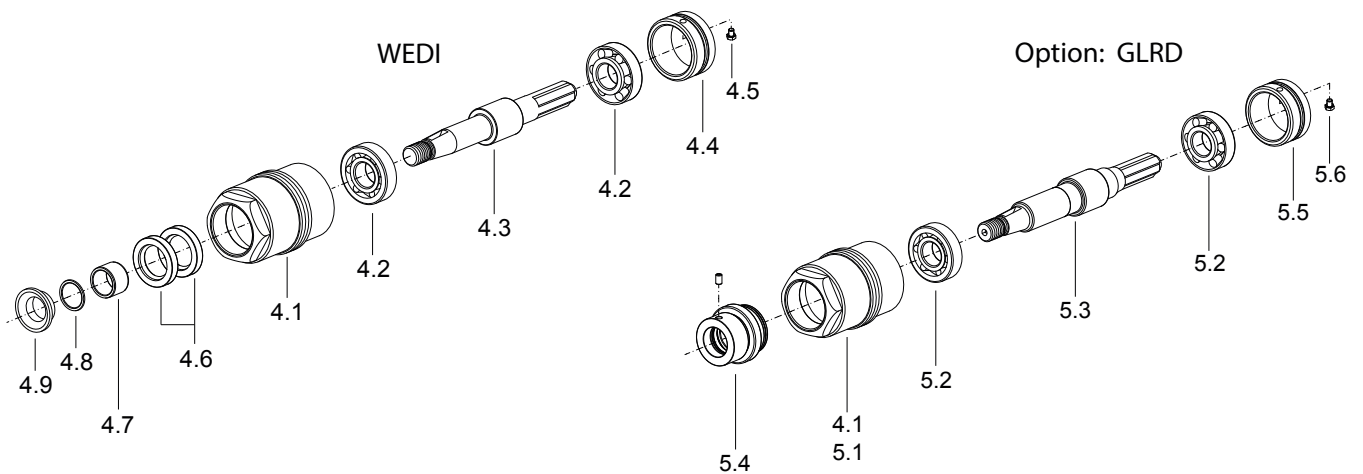


Abb. 3: Lagergehäuse
 Bearing housing

WEDI = Wellendichtring / Shaft sealing ring
 GLRD = Gleitringdichtung / Axial face seal

Rekordmix L3 - Ersatzteilliste

Rekordmix L3 - Spare parts list



Position 5 (4.1/5.1 – 5.6) komplett montiert zu SUMA oder SUMA-Händler senden.

Lebensgefahr und Gewährleistungsverlust bei eigener Demontage!



Send item 5 (4.1/5.1 – 5.6) to SUMA or SUMA dealer completely assembled.

Danger to life and loss of warranty if dismantled alone!

Pos. Item	Art.-Nr. Art. N°	Stk. Quant.	Bezeichnung	Description	Bemerkungen Notes
1	106373	1	Rührwerkrohr V2A - 2,25m	Agitator shaft tube ss304 - 2.25m	2 Zwischenlager/ intermediate bearing + 1.2 + 1.3
	107151		Rührwerkrohr V2A - 2,75m	Agitator shaft tube ss304 - 2.75m	3 Zwischenlager/ intermediate bearing + 1.2 + 1.3
	105531		Rührwerkrohr V2A - 3,25m	Agitator shaft tube ss304 - 3.25m	3 Zwischenlager/ intermediate bearing + 1.2 + 1.3
	107149		Rührwerkrohr V2A - 3,75m	Agitator shaft tube ss304 - 3.75m	4 Zwischenlager/ intermediate bearing + 1.2 + 1.3
	107147		Rührwerkrohr V2A - 4,25m	Agitator shaft tube ss304 - 4.25m	5 Zwischenlager/ intermediate bearing + 1.2 + 1.3
	105529		Rührwerkrohr V2A - 5,00m	Agitator shaft tube ss304 - 5.00m	6 Zwischenlager/ intermediate bearing + 1.2 + 1.3
1.1	50500	1	Zwischenlager	Intermediate bearing	
1.2	121337	1	Rohrflansch F4 V2A	Tube flange F4 ss304	(1.4301)
1.3	54010	1	Gewindemuffe V2A	Screw socket ss304	(1.4301)
2	50266	1	Steckwelle für 2,25 m Rohrlänge	Slip-on shaft for 2.25 m tube length	
	50268		Steckwelle für 2,75 m Rohrlänge	Slip-on shaft for 2.75 m tube length	
	50270		Steckwelle für 3,25 m Rohrlänge	Slip-on shaft for 3.25 m tube length	
	50272		Steckwelle für 3,75 m Rohrlänge	Slip-on shaft for 3.75 m tube length	
	50274		Steckwelle für 4,25 m Rohrlänge	Slip-on shaft for 4.25 m tube length	
	50276		Steckwelle für 5,00 m Rohrlänge	Slip-on shaft for 5.00 m tube length	
3	50301	1	Doppelkeilkupplung	Double key coupling	
4	50910	1	Lagergehäuse komplet WEDI	Bearing housing complete WEDI	(Pos. 4.1 bis 4.8) (Item 4.1 to 4.8)
4.1	50900	1	Lagergehäuse leer	Bearing housing empty	vz./galv.
4.2	51400	2	Kegelrollenlager	Tapered roller bearing	DIN 720 - 30204A
4.3	50480	1	Konuswelle	Conical shaft	Ø20 - C45
4.4	50700	1	Gewinding	Threaded ring	M50x1,5x40x25
4.5	100390	1	Sechskantschraube	Hexagon screw	ISO 4017 - M6x8 vz./galv.
4.6	51600	2	Wellendichtring	Shaft sealing ring	Ø25x40x7 BASL
4.7	52100	1	Verschleißring	Wearing ring	Ø20x25x17
4.8	106892	1	Passscheibe	Shim ring	DIN 988 - 20x28x2 St.
4.9	51300	1	Manschette	Cuff	Ø20 - PVC

Rekordmix L3 - Ersatzteilliste Rekordmix L3 - Spare parts list



Pos. Item	Art.-Nr. Art. N°	Stk. Quant.	Bezeichnung	Description	Bemerkungen Notes
4.10	51910	1	Scheibenfeder	Woodruff key	ISO 3912 - 6x9 C45K
5	50905	1	Lagergehäuse verzinkt, komplett mit GLRD	Bearing housing galv., complete with GLRD	(Pos. 4.1 + 5.2 bis 5.7) (Item 4.1 + 5.2 to 5.7)
	50960		Lagergehäuse V2A, komplett mit GLRD	Bearing housing SS304, complete with GLRD	(Pos. 5.1 bis 5.7) (Item 5.1 to 5.7)
5.1	50950	1	Lagergehäuse leer V2A	Bearing housing empty SS304	(1.4305)
5.2	51460	2	Kegelrollenlager	Tapered roller bearing	DIN 720 Type: 32005
5.3	50460	1	Konuswelle V2A	Conical shaft ss304	Ø25 (1.4305)
5.4	51660	1	Gleitringdichtung V2A	Axial face seal ss304	Ø25 (1.4305)
5.5	50700	1	Gewinding	Threaded ring	M50x1,5x40x25
5.6	100390	1	Sechskantschraube	Hexagon screw	ISO 4017 - M6x8 vz./galv.
5.7	51910	1	Scheibenfeder	Woodruff key	ISO 3912 - 6x9 A2
6	*	1	Rührflügel L3 (Ø302mm)	Propeller L3 (Ø302mm)	für/for Rekordmix L3 (50 Hz)
7	100441	1	Zahnscheibe	Lock washer	Bei Version WEDI / for version WEDI: DIN 6797 - A17 vz./galv.
	108137		Scheibe	Washer	Bei Version GLRD oder V2A-Rührflügel / for version GLRD or V2A-propeller: ISO 7089 - 16 A2
8	51700	1	Sicherungsmutter	Lock nut	Bei Version WEDI / for version WEDI: ISO 10511 - M16 vz./galv.
	104596		Sicherungsmutter	Lock nut	Bei Version GLRD oder V2A-Rührflügel/ for version GLRD or V2A-propeller: ISO 10511 A2 - M16
9	135429	1	Stopfen	Plug	R 3/8" VA
	101995	1	Dichtring	Sealing ring	DIN 7603 - A16x20x1,5 Cu
	55910	2.4 Ltr./m	Dichtungsöl ISO VG 68	Sealing oil ISO VG 68	Version: ohne Ölschauglas / without oil equalizing container
	55910	2.9 Ltr./m	Dichtungsöl ISO VG 68	Sealing oil ISO VG 68	Version: mit Ölschauglas / with oil equalizing container (option)

* Rührflügel: verzinkt, gehärtet oder V2A; Rührflügelgröße gemäß SUMA-Auslegung (siehe Lieferschein)

* Propeller: zinc-coated, hardened or V2A; propeller size according to SUMA-specification (see supply note)

WEDI = Wellendichtring / Shaft sealing ring

GLRD = Gleitringdichtung / Axial face seal

3. Fahrwerk Rekordmix Standard
Trolley Rekordmix standard

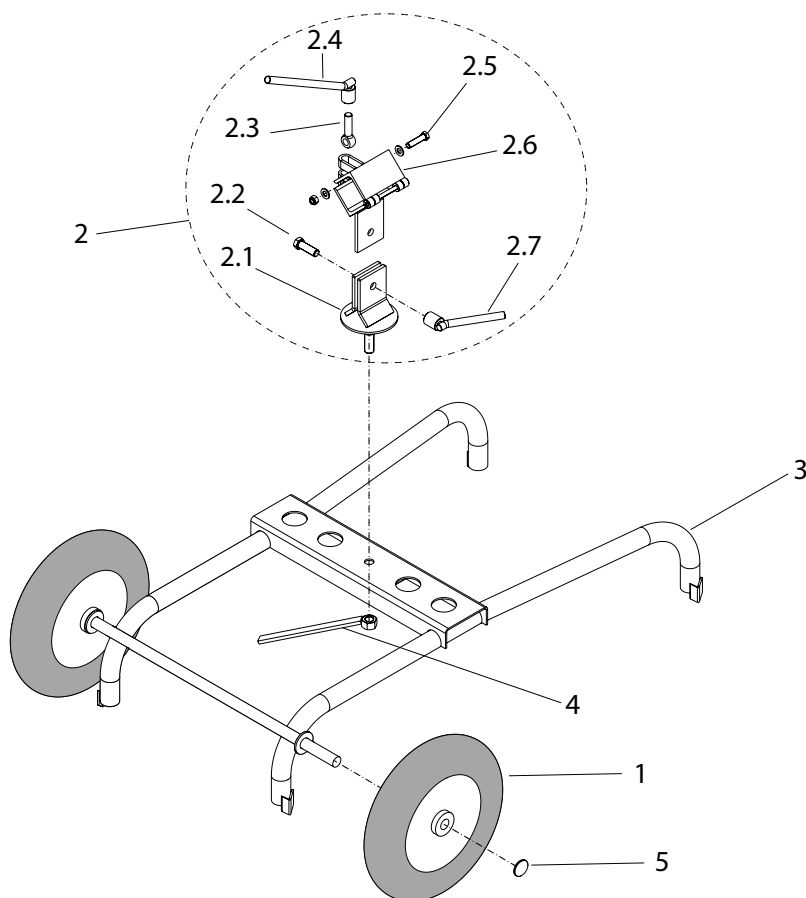


Abb. 4: Fahrwerk Rekordmix Standard
 Trolley Rekordmix standard

Pos. Item	Art.-Nr. Art. N°	Stk. Quant.	Bezeichnung	Description	Bemerkungen Notes
1	55000	2	Rad für Fahrwerk	Wheel for trolley	GL 25x88
2	198670	1	Bockschelle kpl.	Dowel fixing, assy.	vz./galv.
2.1	198673	1	Bockschellen-Unterteil	Dowel fixing	vz./galv.
2.2	100381	1	Sechskantschraube	Hexagon screw	ISO 4017 - M16x50 vz/galv.
2.3	100335	1	Augenschraube	Eye screw	DIN 444 - M16 vz./galv.
2.4	54600	1	Hebelschraube lang	Lever screw large	vz./galv.
2.5	106237	1	Sechskantschraube	Hexagon screw	ISO 4014 - M12x50 vz/galv.
	104435	2	Scheibe	Washer	ISO 7089 - 12 vz./galv.
	100423	1	Sicherungsmutter	Lock nut	ISO 10511 - M12 vz./galv.
2.6	186672	1	Bockschellen-Oberteil	Dowel fixing - upper part	vz./galv.
2.7	54600	1	Hebelschraube lang für für Gelenkklemmung	Lever screw large for hinged clamp	vz./galv.
3	54800	1	Fahrwerk Grundrahmen	Trolley base frame - bottom part	100cm
4	54700	1	Hebelschraube flach für Drehklemmung	Lever screw flat for swivel clamp	vz./galv.
5	55100	2	Radbefestigung	Wheel mounting	Ø25

4. Fahrwerk Rekordmix schmal
Trolley Rekordmix small

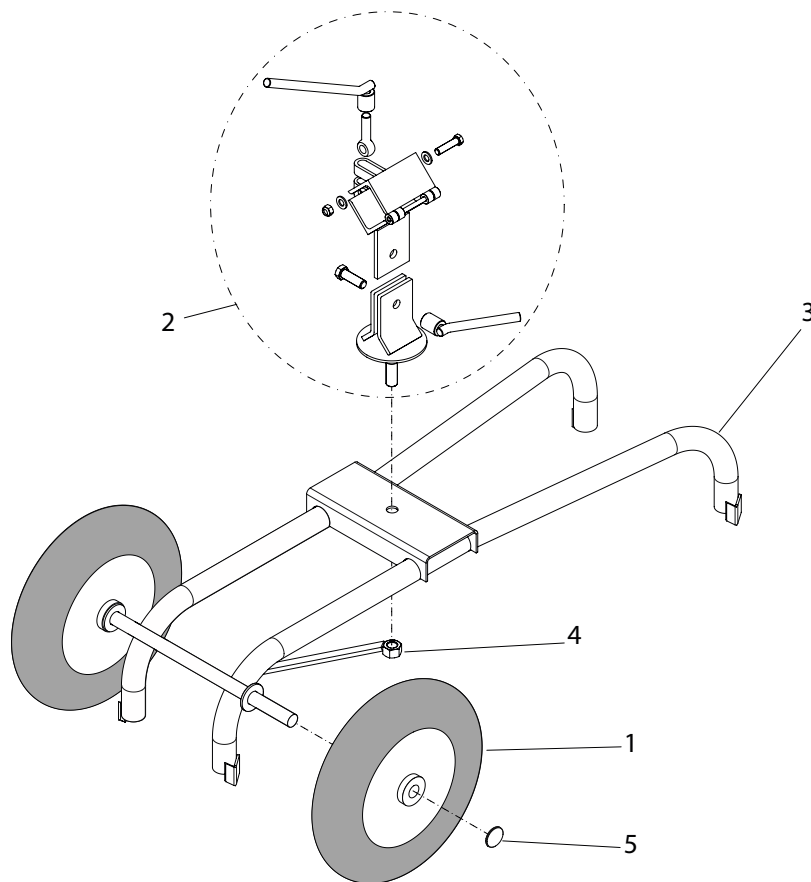


Abb. 5: Fahrwerk Rekordmix schmal
Trolley Rekordmix small

Pos. Item	Art.-Nr. Art. N°	Stk. Quant.	Bezeichnung	Description	Bemerkungen Notes
1	55000	2	Rad für Fahrwerk	Wheel for trolley	GL 25x88
2	198670	1	Bockschelle komplett	Dowel fixing, assembly	Siehe Positionen 2.1 bis 2.7 auf S. 8 / See items 2.1 to 2.7 on page 8
3	107005	1	Fahrwerk Grundrahmen	Trolley base frame - bottom part	58cm
4	54700	1	Hebelschraube flach für Drehklemmung	Lever screw flat for swivel clamp	vz./galv.
5	55100	2	Radbefestigung	Wheel mounting	Ø25

5. Bockschelle
 Frame clamp for dowel fixing

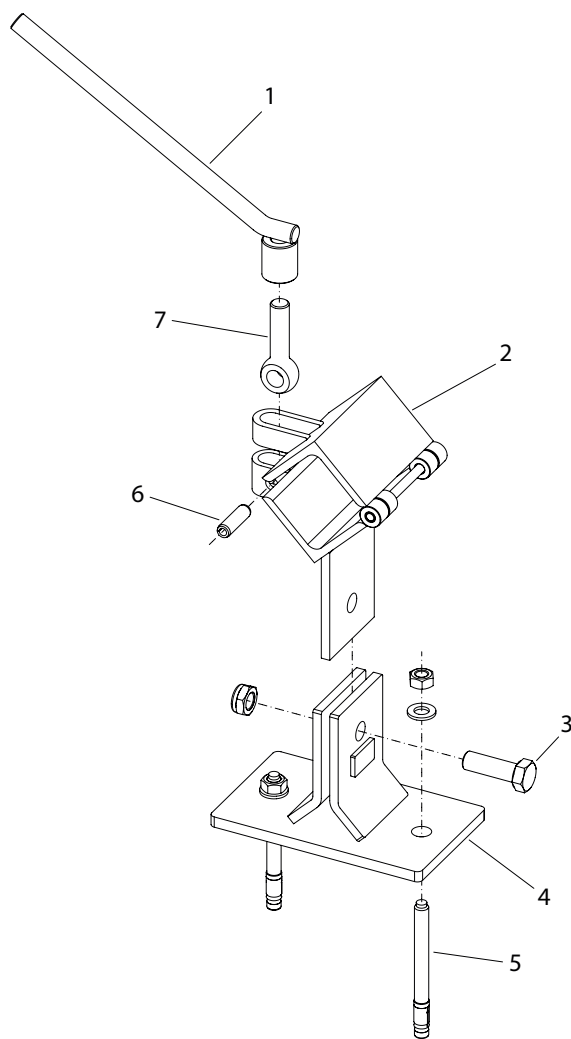


Abb. 6: Bockschelle
 Frame clamp for dowel fixing

Pos. Item	Art.-Nr. Art. N°	Stk. Quant.	Bezeichnung	Description	Bemerkungen Notes
1	54600	1	Hebelschraube lang für für Gelenkklemmung	Lever screw large for hinged clamp	vz./galv.
2	54400	1	Bockschellen-Oberteil	Dowel fixing - upper part	vz./galv.
3	100381	1	Sechskantschraube	Hexagon screw	ISO 4017 - M16x50 vz./galv.
	51700	1	Sicherungsmutter	Lock nut	ISO 10511 - M16 vz./galv.
4	106822	1	Grundplatte	Base plate	vz./galv.
5	162114	2	Ankerbolzen	Anchor bolt	vz./galv. - M12
6	126350	1	Spannstift	Spring pin	ISO 4014 - 12x50 vz./galv.
7	100335	1	Augenschraube	Eye screw	DIN 444 - M16 vz./galv.

6. Einhängebock EB2
Suspension mounting frame EB2

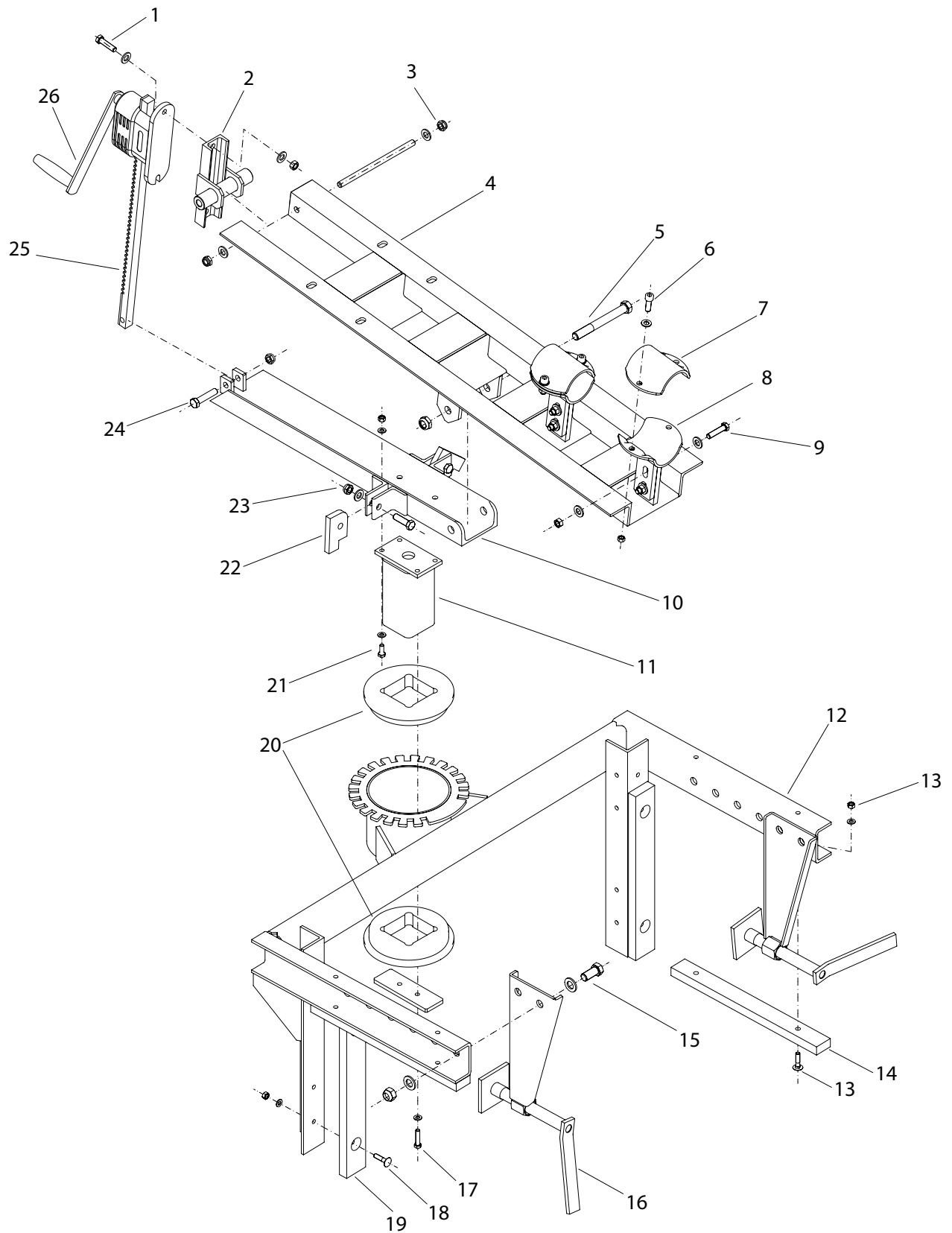


Abb. 7: Einhängebock EB2
Suspension mounting frame EB2

Rekordmix L3 - Ersatzteilliste Rekordmix L3 - Spare parts list



Pos. Item	Art.-Nr. Art. N°	Stk. Quant.	Bezeichnung	Description	Bemerkungen Notes
1	100396	2	Sechskantschraube	Hexagon screw	ISO 4017 - M10x40 vz./galv.
	104435	4	Scheibe	Washer	ISO 7089 - 10 vz./galv.
	100409	2	Sechskantmutter	Hexagon nut	ISO 4032 - M10 vz./galv.
2	110656	1	Anschraubgelenk	Bolt hinge	vz./galv.
3	207939	1	Gewindestange	Threaded rod	DIN 975 - M12 vz./galv. L=210mm
	104435	2	Scheibe	Washer	ISO 7089 - 12 vz./galv.
	100423	2	Sicherungsmutter	Lock nut	ISO 10511 - M12 vz./galv.
4	110644	1	Rohrkonsole	Tube console	vz./galv.
5	100387	1	Sechskantschraube	Hexagon screw	ISO 4014 - M16x140 vz./galv.
	51700	1	Sicherungsmutter	Lock nut	ISO 10511 - M16 vz./galv.
6	106088	4	Innensechskantschraube	Hexagon socket screw	ISO 4762 - M10x35 vz./galv.
	104435	4	Scheibe	Washer	ISO 7089 - 10 vz./galv.
	100409	4	Sechskantmutter	Hexagon nut	ISO 4032 - M10 vz./galv.
7	54100	2	Halbschelle	Half clip	Ø70 vz./glav.
8	110652	2	Halbschelle EB2	Half clip EB2	Ø70 vz./glav.
9	117520	4	Sechskantschraube	Hexagon screw	ISO 4017 - M10x45 vz./galv.
	104435	8	Scheibe	Washer	ISO 7089 - 10 vz./galv.
	100409	4	Sechskantmutter	Hexagon nut	ISO 4032 - M10 vz./galv.
10	110636	1	Gelenkekonsole	Hinge console	vz./galv.
11	110640	1	Achse, vertikal	Axis, vertical	vz./galv.
12	107104	1	Einhängevorrichtung EV1	Suspension unit EV1	vz./galv.
13	100343	4	Flachrundschrabe	Carriage screw	ISO 8677 - M8x35 vz./galv.
	100326	4	Scheibe	Washer	ISO 7089 - 8 vz./galv.
	100408	4	Sechskantmutter	Hexagon nut	ISO 4032 - M8 vz./galv.
14	114296	2	Klemmleiste	Clamping strip	40x20x400 - Holz / wood
15	100403	4	Sechskantschraube	Hexagon screw	ISO 4017 - M16x35 vz./galv.
	100330	8	Scheibe	Washer	ISO 7089 - 16 vz./galv.
	51700	4	Sicherungsmutter	Lock nut	ISO 10511 - M16 vz./galv.
16	39513	1	Klemmwinkel, komplett	Clamping angle, complete	Satz/Set - vz./galv.
17	118232	2	Sechskantschraube	Hexagon screw	ISO 4017 - M8x35 vz./galv.
	100326	2	Scheibe	Washer	ISO 7089 - 8 vz./galv.
18	100343	4	Schlossschraube	Carriage screw	ISO 8677 - M8x35 vz./galv.
	100326	4	Scheibe	Washer	ISO 7089 - 8 vz./galv.
	100408	4	Sechskantmutter	Hexagon nut	ISO 4032 - M8 vz./galv.
19	114294	2	Klemmleiste	Clamping strip	55x20x400 - Holz / wood
20	39522	2	Gelenkbuchse	Joint bush	PVC für/for 80x80
21	100393	4	Sechskantschraube	Hexagon screw	ISO 4017 - M8x20 vz./galv.
	100326	8	Scheibe	Washer	ISO 7089 - 8 vz./galv.
	103373	4	Sicherungsmutter	Lock nut	ISO 10511 - M8 vz./galv.
22	118498	2	Arretierlasche	Lock tab	vz./galv.
23	100401	2	Sechskantschraube	Hexagon screw	ISO 4017 - M12x40 vz./galv.
	104435	2	Scheibe	Washer	ISO 7089 - 12 vz./galv.
	100423	2	Sicherungsmutter	Lock nut	ISO 10511 - M12 vz./galv.

Rekordmix L3 - Ersatzteilliste
Rekordmix L3 - Spare parts list



Pos. Item	Art.-Nr. Art. N°	Stk. Quant.	Bezeichnung	Description	Bemerkungen Notes
24	100377	1	Sechskantschraube	Hexagon screw	ISO 4014 - M12x55 vz/galv.
	100423	1	Sicherungsmutter	Lock nut	ISO 10511 - M12 vz./galv.
25	106746	1	Zahnstange	Rack	vz./galv. - 800mm
26	111165	1	Zahnstangenwinde	Rack winch	vz./galv.

	Datum



SUMA Rührtechnik GmbH

Martinszeller Str. 21
DE-87477 Sulzberg
Telefon +49 83 76/92 131-0
Telefax +49 83 76/92 131-19
E-Mail: info@suma.de
Internet: www.suma.de

Alle Rechte vorbehalten / All rights reserved
© 2023 Originalausgabe / Original edition