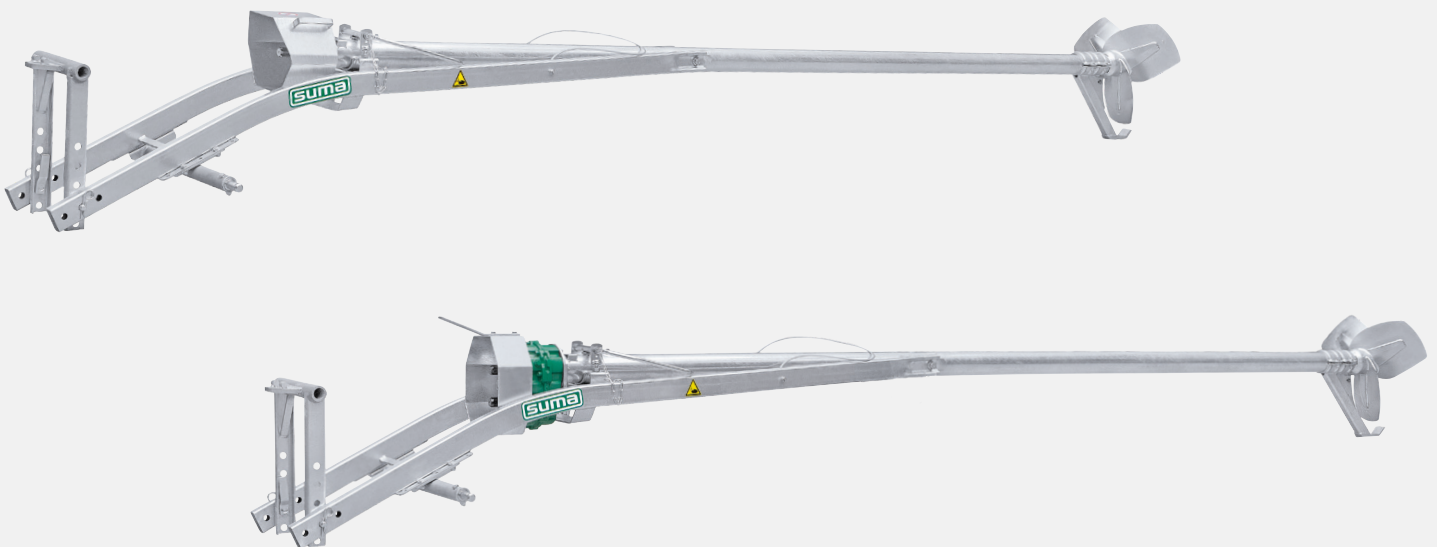


Schlepperrührwerke
Tractor-hitched agitators

Rührgigant Z3 HYU, Z3 WEU Giantmix Z3 HYU, Z3 WEU

für den Einsatz an offenen und geschlossenen Gruben
for use in open and closed pits



Ersatzteilliste Spare parts list

Originalausgabe
Original edition

Rührgigant Z3 HYU / WEU - Ersatzteilliste Giantmix Z3 HYU / WEU - Spare parts list



Inhaltsverzeichnis Table of contents

1. Rohrende mit Rührflügel Tube end with propeller	3
2. Rührwerkrohr komplett Agitator shaft tube, assembly	5
3. Wendegetriebe WE Reverse gear unit WE	8
4. Universalrahmen Universal hitch frame	10

Rührgigant Z3 HYU /WEU - Ersatzteilliste Giantmix Z3 HYU / WEU - Spare parts list



1. Rohrende mit Rührflügel Tube end with propeller

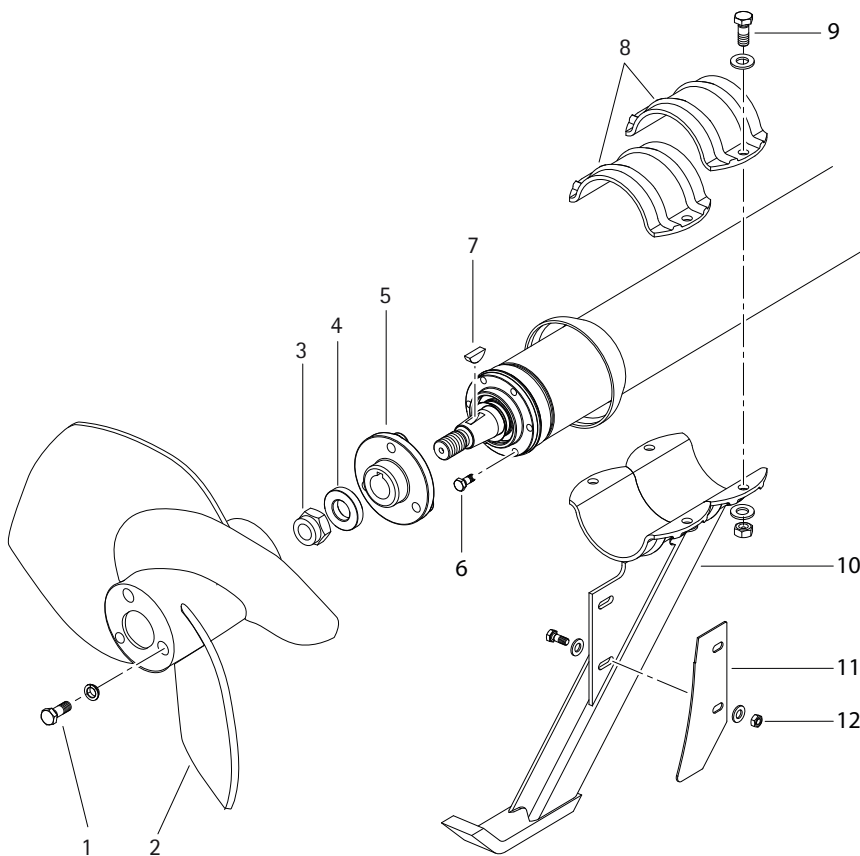


Abb. 1: Rohrende mit Rührflügel
Tube end with propeller

Pos. Item	Art.-Nr. Art. N°	Stk. Quant.	Bezeichnung	Description	Bemerkungen Notes
1	41360	1	Schrauben ISO4017 - M12x30 A2 mit Limesringe verzinkt	Hexagon screw ISO4017 - M12x30 A2 with Limes ring galv.	Satz mit 3 Stück/set of 3 Limesringe bei Rührflügelwechsel ersetzen! Replace Limes rings when replacing propeller!
	41365		Schrauben ISO4017 - M12x30 A2 mit Limesringe A2	Hexagon screw with Limes ring A2	
2	*	1	Rührflügel D 480 / S 480	Propeller D 480 / S 480	für/for 44 kW
			Rührflügel D 520 / S 520	Propeller D 520 / S 520	für/for 60 kW
			Rührflügel D 560 / S 560	Propeller D 560 / S 560	für/for 72 kW
			Rührflügel HD 580	Propeller HD 580	für/for 88 kW
3	100426	1	Sicherungsmutter	Lock nut	ISO 0511 - M24 vz./galv.
4	41400	1	Scheibe	Washer	Ø25x50x10 vz./galv.
5	41350	1	Rührflügelnahe	Propeller hub	GGG50 vz./galv.

Rührgigant Z3 HYU / WEU - Ersatzteilliste Giantmix Z3 HYU / WEU - Spare parts list



Pos. Item	Art.-Nr. Art. N°	Stk. Quant.	Bezeichnung	Description	Bemerkungen Notes
6	102650	6	Sechskantschraube	Hexagon screw	ISO 4017 - M8x20 A2
7	41210	1	Scheibenfeder	Woodruff key	ISO 3912 - 8x11 A4 (1.4462)
8	43800	2	Halbschelle	Half clip	Ø100 vz./galv.
9	100399	4	Sechskantschraube	Hexagon screw	ISO 4017 - M12x30 vz./gv.
	100328	8	Scheibe	Washer	ISO 7089 - 12 vz./galv.
	100410	4	Sechskantmutter	Hexagon nut	ISO 4032 - M12 vz./galv.
10	42800	1	Rührwerkstütze normal	Agitator support, normal	vz./galv.
11	42750	1	Abstreifblech V2A	Scraper plate ss304	4,0mm (1.4301)
12	102650	2	Schraube	Hexagon screw	ISO 4017 - M8x20 A2
	100458	4	Scheibe	Washer	ISO 7093 - 8 A2
	100313	2	Sechskantmutter	Hexagon nut	ISO 4032 -M8 A2

* Rührflügel: verzinkt, gehärtet oder V2A; Rührflügelgröße gemäß SUMA-Auslegung (siehe Lieferschein)

* Propeller: zinc-coated, hardened or V2A; propeller size according to SUMA-specification (see supply note)

Rührgigant Z3 HYU /WEU - Ersatzteilliste Giantmix Z3 HYU / WEU - Spare parts list



2. Rührwerkrohr komplett Agitator shaft tube, assembly

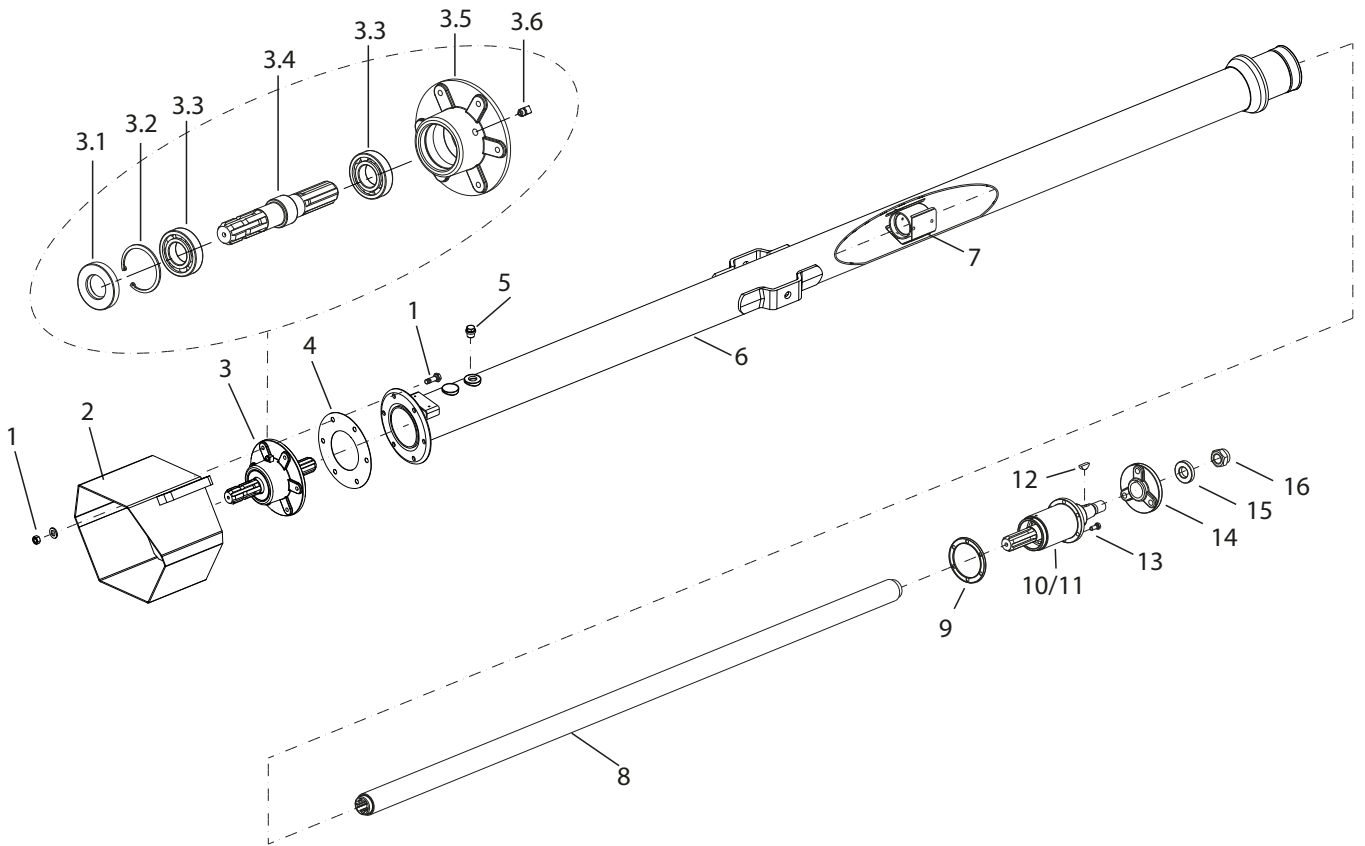
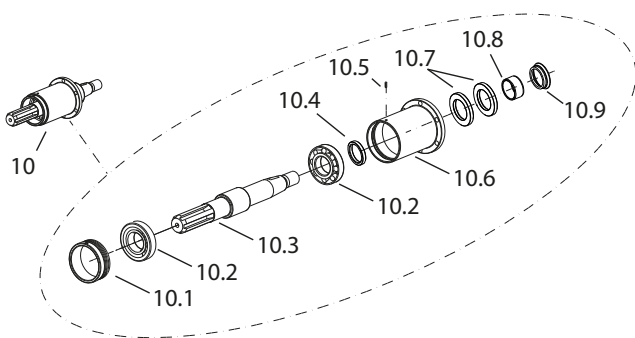


Abb. 2: Rührwerkrohr komplett
Agitator shaft tube assembly

WEDI:



GLRD (Option):

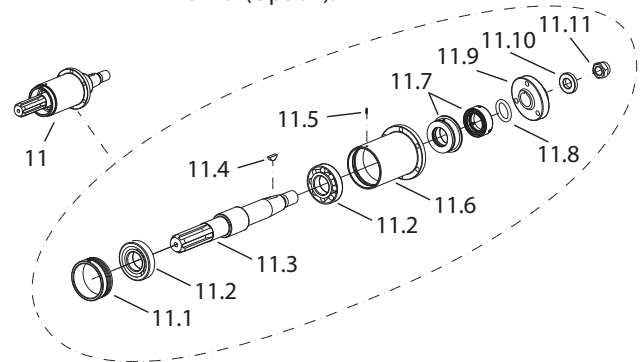


Abb. 3: Lagergehäuse
Bearing housing

WEDI = Wellendichtring / Shaft sealing ring

GLRD = Gleitringdichtung / Axial face seal

Rührgigant Z3 HYU / WEU - Ersatzteilliste

Giantmix Z3 HYU / WEU - Spare parts list



Positionen 10 - 16 komplett montiert zu SUMA oder SUMA-Händler senden.

Lebensgefahr und Gewährleistungsverlust bei eigener Demontage!



Send items 10 - 16 to SUMA or SUMA dealer completely assembled.

Danger to life and loss of warranty if dismantled alone!

Pos. Item	Art.-Nr. Art. N°	Stk. Quant.	Bezeichnung	Description	Bemerkungen Notes
1	100396	4	Sechskantschraube	Hexagon screw	ISO 4017 - M10x40 vz./galv.
	100395	2	Sechskantschraube	Hexagon screw	ISO 4017 - M10x25 vz./galv.
	107203	6	Scheibe	Washer	Ø10,5x22x4 vz./galv.
	104435	4	Scheibe	Washer	ISO 7089 - 10 vz./galv.
	100409	4	Sechskantmutter	Hexagon nut	ISO 4032 - M10 vz./galv.
2	42300	1	Zapfwellenschutz HY	Power take-off protection HY	vz./galv.
3	41800	1	Antriebskopf HY kpl.	Power head HY, assy.	
3.1	42600	1	Wellendichtring	Shaft sealing ring	DIN 3760 - 35x72x10 BASL
3.2	100340	1	Sicherungsring	Lock ring	DIN 472 - 72x2,5 St.
3.3	42400	2	Kugellager	Ball bearing	DIN 625 - 6207
3.4	103750	1	Keilwelle HY	Spline shaft	
3.5	41900	1	Lagerflansch leer	Bearing flange, empty	lackiert, coated
3.6	100557	1	Kegelschmiernippel	Conical grease nipple	DIN 71412 H3 M10x1
4	60170	1	Flanschdichtung	Gasket	Ø180x94x1 PP
5	41700	1	Verschlußstopfen	Plug	R 1/2
6	40140	1	Rührwerkrohr verzinkt (100 x 3) - 4,00m	Agitator shaft tube galv. (100 x 3) - 4.00m	mit 2 Stück Zwischenlager/ with 2 ea. intermediate bearing
	40145		Rührwerkrohr verzinkt (100 x 3) - 4,50m	Agitator shaft tube galv. (100 x 3) - 4.50m	
	40150		Rührwerkrohr verzinkt (100 x 3) - 5,00m	Agitator shaft tube galv. (100 x 3) - 5.00m	
	40155		Rührwerkrohr verzinkt (100 x 3) - 5,50m	Agitator shaft tube galv. (100 x 3) - 5.50m	
	115226		Rührwerkrohr verzinkt (101,6 x 4) - 6,00m	Agitator shaft tube galv. (101.6 x 4) - 6.00m	mit 3 Stück Zwischenlager/ with 3 ea. intermediate bearing
7	41600	1	Zwischenlager für Rührwerkrohr	Intermediate bearing for agitator shaft tube	
8	40254	1	Steckwelle - 4,00m Rohrlänge	Slip-on shaft - 4.00m tube length	
	40255		Steckwelle - 4,50m Rohrlänge	Slip-on shaft - 4.50m tube length	
	40256		Steckwelle - 5,00m Rohrlänge	Slip-on shaft - 5.00m tube length	
	40257		Steckwelle - 5,50m Rohrlänge	Slip-on shaft - 5.50m tube length	
	40258		Steckwelle - 6,00m Rohrlänge	Slip-on shaft - 6.00m tube length	
9	40400	1	Dichtung für Lagergehäuse	Gasket for bearing housing	Ø104,5x80x1 PP
10	40310	1	Lagergehäuse kpl. Wedi mit Welle	Bearing housing, assy. Shaft seal (WEDI) with shaft	Pos./Item 10.1 bis/to 10.9
10.1	41100	1	Gewinding	Threaded ring	M74x1,5

Rührigant Z3 HYU /WEU - Ersatzteilliste Giantmix Z3 HYU / WEU - Spare parts list



Pos. Item	Art.-Nr. Art. N°	Stk. Quant.	Bezeichnung	Description	Bemerkungen Notes
10.2	40800	2	Kegelrollenlager	Tapered roller bearing	DIN 720 - 30207A
10.3	102812	1	Konuswelle	Conical shaft	Ø35 - C45
10.4	40950	1	Abstandsscheibe	Distance washer	Ø35x45x6
10.5	100453	1	Spannstift	Spring pin	ISO 8752 - 4x14 St.
10.6	40300	1	Lagergehäuse leer	Empty bearing housing	
10.7	40600	2	Wellendichtring	Shaft seal	Ø40x60x10 BASL
10.8	40700	1	Verschleißring	Wearing ring	Ø35
10.9	40750	1	Manschette	Cuff	Ø35 PVC
11	40306	1	Lagergehäuse kpl. GLRD mit gehärteter Welle und Gleitringdichtung SiC (Option)	Bearing housing, assy. Axial face seal (GRLD) with hardened shaft and axial face seal SiC (Option)	Pos./Item 11.1 bis/to 11.10
11.1	41100	1	Gewinding	Threaded ring	M74x1,5
11.2	40800	2	Kegelrollenlager	Tapered roller bearing	DIN 720 - 30207A
11.3	157693	1	Konuswelle	Conical shaft	gehärtet/ hardened
11.4	41210	1	Scheibenfeder	Woodruff key	ISO 3912 - 8x11 A4 (1.4462)
11.5	100453	1	Spannsstift	Spring pin	ISO 8752 - 4x14 St.
11.6	40300	1	Lagergehäuse leer	Empty bearing housing	
11.7	40360	1	Gleitringdichtung Ø35 kpl.	Axial face seal Ø35, assy.	V2A/ss304
11.8	112493	1	O-Ring	O-ring	ISO 3601 - 35x7 NBR
11.9	41355	1	Rührflügelnahe V2A	Propeller hub ss304	(1.4301)
11.10	41405	1	Scheibe V2A	Washer ss304	Ø25x50x10 (1.4305)
11.11	41505	1	Sicherungsmutter	Lock nut	ISO 10511 - M24 A2
12	41210	1	Scheibenfeder	Woodruff key	ISO 3912 - 8x11 A4 (1.4462)
13	102650	6	Sechskantschraube	Hexagon screw	ISO 4017 - M8x20 A2
14	41350	1	Rührflügelnahe	Propeller hub	GGG 50 vz./galv.
15	41400	1	Scheibe	Washer	Ø25x50x10 vz./galv.
16	100426	1	Sicherungsmutter	Lock nut	ISO 10511 - M24 vz./galv.
	55910	2.2 Ltr./m	Dichtungsöl ISO VG 68 bei Rührwerkrohr	Sealing oil ISO VG 68 for agitator shaft tube	pro Meter Rohrlänge per metre tube length

3. Wendegetriebe WE
 Reverse gear unit WE

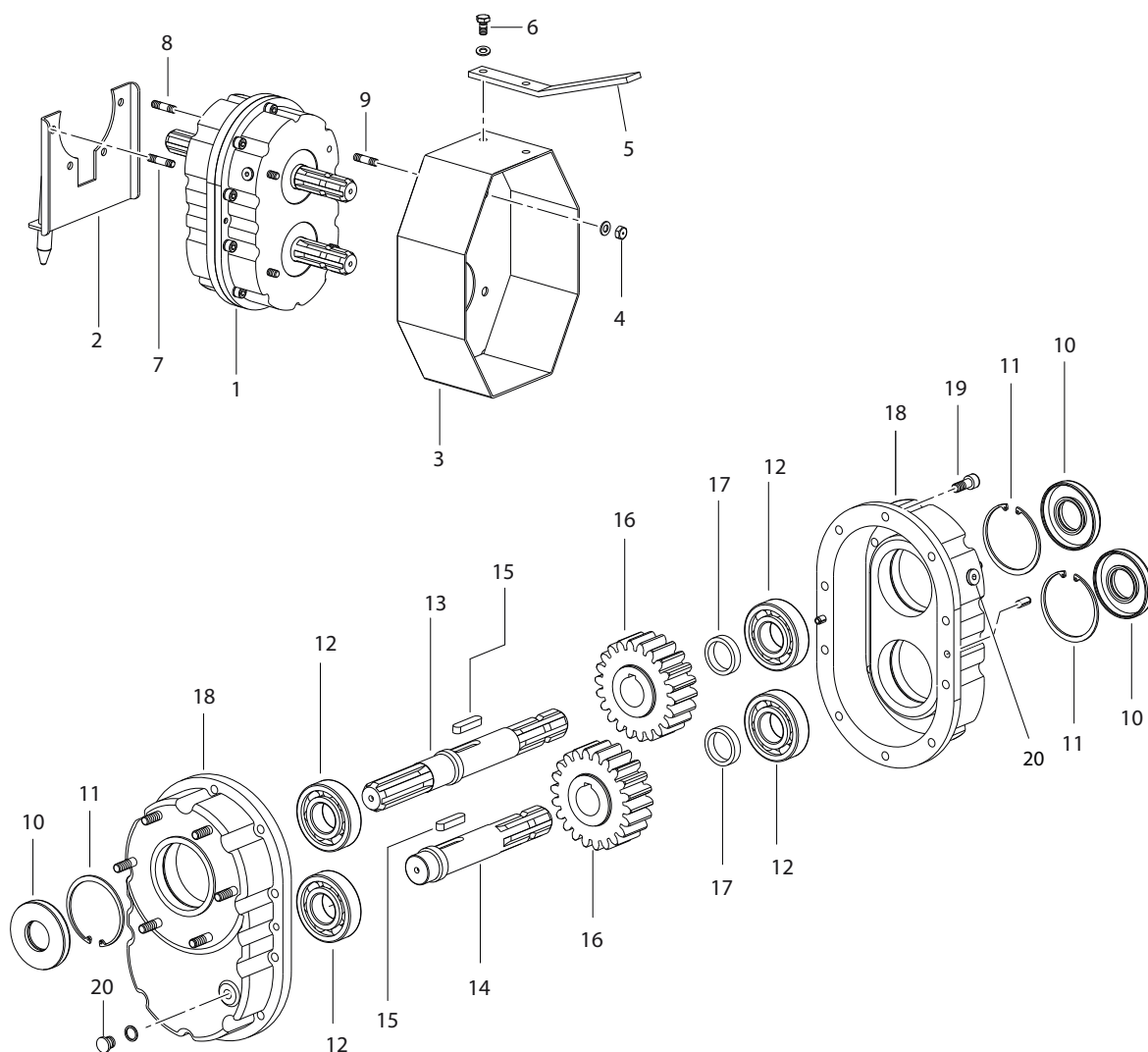


Abb. 4: Wendegetriebe WE
 Reverse gear unit WE

Pos. Item	Art.-Nr. Art. N°	Stk. Quant.	Bezeichnung	Description	Bemerkungen Notes
1	42900	1	Wendegetriebe WE komplett	Reverse gear unit WE, assembly	Pos./Item 7 bis/to 21
2	43100	1	Verdrehsicherung WE	Anti-twist protection WE	vz./galv.
3	43000	1	Zapfwellenschutz WE	Power take-off protection WE	vz./galv.
4	100409	4	Sechskantmutter	Hexagon nut	ISO 4032 - M10 vz./galv.
	104435	4	Scheibe	Washer	ISO 7089 - 10 vz./galv.
5	43010	1	Griff für Zapfwellenschutz	Handhold for power take-off protection	vz./galv.
6	100395	2	Sechskantschraube	Hexagon screw	ISO 4017 - M10x25 vz./galv.
	100409	2	Sechskantmutter	Hexagon nut	ISO 4032 - M10 vz./galv.
	104435	4	Scheibe	Washer	ISO 7089 - 10 vz./galv.
7	100417	4	Stiftschraube	Stud screw	DIN 939 - M10x35 vz./galv.
8	100416	2	Stiftschraube	Stud screw	DIN 939 - M10x25 vz./galv.

Rührgigant Z3 HYU /WEU - Ersatzteilliste Giantmix Z3 HYU / WEU - Spare parts list



Pos. Item	Art.-Nr. Art. N°	Stk. Quant.	Bezeichnung	Description	Bemerkungen Notes
9	100415	4	Stiftschraube	Stud screw	DIN 939 - M10x20 vz./galv.
10	62610	3	Wellendichtring	Shaft seal ring	DIN 3760 - 35x80x8 BA
11	100341	3	Sicherungsring	Lock ring	DIN 472 - 80x2,5 St.
12	66110	4	Rillenkugellager	Deep-groove ball bearing	DIN 625 - 6307
13	48103	1	Keilwelle, lang (WE3)	Spline shaft, long (WE3)	
14	48104	1	Keilwelle, kurz (WE4)	Spline shaft, short (WE4)	
15	48108	2	Passfeder	Feather key	ISO 2491 - A10x8x45 C45K
16	48109	2	Stirnrad	Spur gear	Z=22
17	48105	2	Distanzbuchse	Spacer bushing	Ø35x45x10 WE
18	-	1	Getriebegehäuse leer	Gear case, empty	
	107569	2	Spannstift	Spring pin	ISO 8752 - 8x20 St.
19	48111	10	Innensechskantschraube	Hex socket screw	ISO 4762 - M10x25 vz./galv.
	107571	10	Federring	Spring ring	DIN 7980 - 10 vz./galv.
20	132646	2	Verschlusschraube	Screw plug	M18x1,5
	121617	2	Dichtring	Seal ring	DIN 7603 - A13x18x1,5 Cu
	-	0,8 Litr.	Getriebeöl	Gear oil	SAE 85W - 140 / API GL-5

4. Universalrahmen
Universal hitch frame

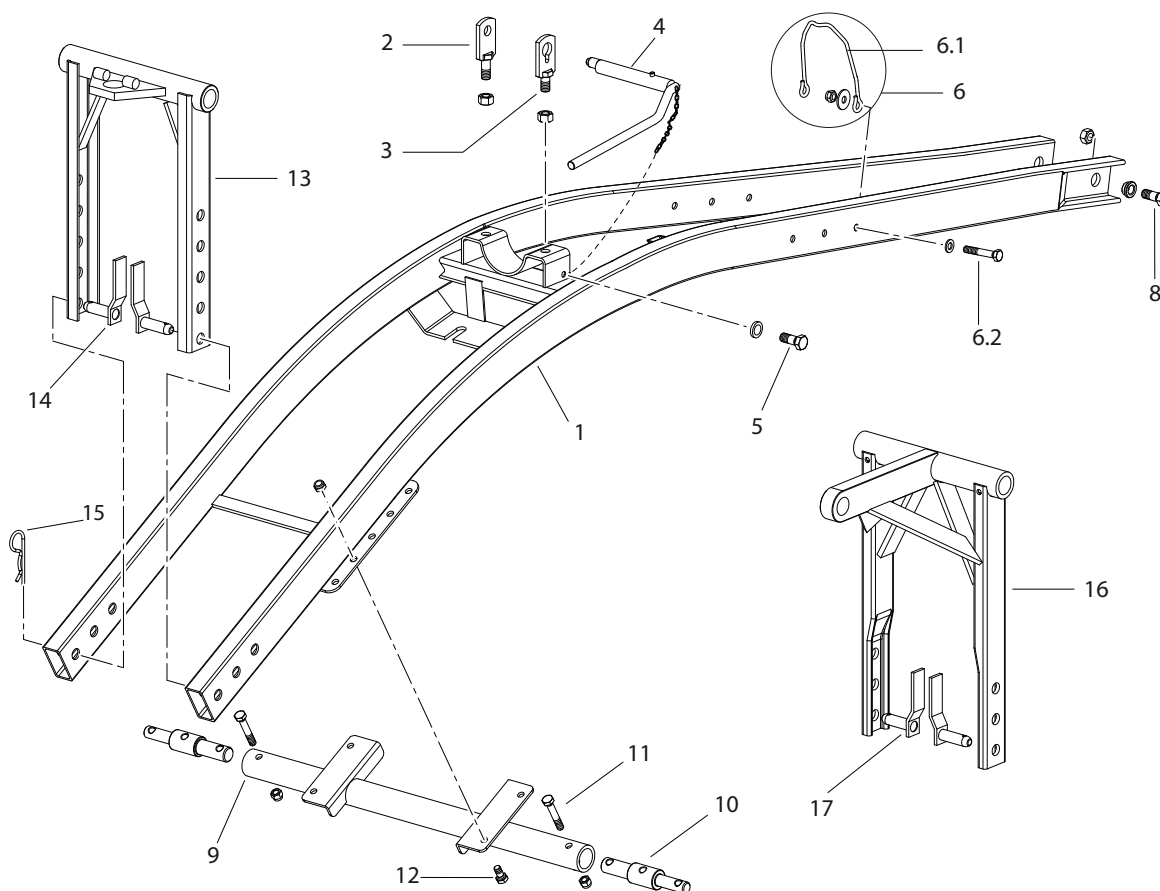


Abb. 5: Universalrahmen
Universal hitch frame

Pos. Item	Art.-Nr. Art. N°	Stk. Quant.	Bezeichnung	Description	Bemerkungen Notes
1	44350	1	Grundrahmen LG 100	Base frame LG 100	vz./galv.
	44351		Grundrahmen LG 125	Base frame LG 125	vz./galv.
	44352		Grundrahmen LG 150	Base frame LG 150	vz./galv.
2	45100E	1	Einschrauböse links	Eye bolt left	mit Kontermutter with lock nut
3	45200E	1	Einschrauböse rechts	Eye bolt right	mit Kontermutter with lock nut
4	45300	1	Exzenterbolzen	Eccentric bolt	mit Sicherungskette
5	100393	1	Sechskantschraube	Hexagon screw	ISO 4017 - M8x20 vz./galv.
	100326	1	Scheibe	Washer	ISO 7089 - 8 vz./galv.
	103373	1	Sicherungsmutter	Lock nut	ISO 10511 - M8 vz./galv.
6	45450	1	Fangseil mit Schrauben	Arrester cable with screws	kpl./cpl.
6.1	102046	1	Fangseil	Arrester cable	Ø6

Rührgigant Z3 HYU /WEU - Ersatzteilliste Giantmix Z3 HYU / WEU - Spare parts list



Pos. Item	Art.-Nr. Art. N°	Stk. Quant.	Bezeichnung	Description	Bemerkungen Notes
6.2	100376	2	Sechskantschraube	Hexagon screw	ISO 4014 - M10x60 vz./galv.
	104435	2	Scheibe	Washer	ISO 7089 - 10 vz./galv.
	100462	2	Scheibe	Washer	ISO 7093 - 10 vz./galv.
	100422	2	Sicherungsmutter	Lock nut	ISO 10511 - M10 vz./galv.
8	100404	2	Sechskantschraube	Hexagon screw	ISO 4017 - M16x40 vz./galv.
	108268	2	Bundbuchse	Collar bush	
	51700	2	Sicherungsmutter	Lock nut	ISO 10511 vz./galv. - M16
9	44550	1	Querträger	Crossbar	vz./galv.
10	44800	2	Wendebolzen Kat. 1 / Kat. 2	Turning bolt, cat. 1 / cat. 2	vz./galv.
11	110272	2	Sechskantschraube	Hexagon screw	ISO 4014 - M12x70 vz./galv.
	100423	2	Sicherungsmutter	Lock nut	ISO 10511 - M12 vz./galv.
12	100398	4	Sechskantschraube	Hexagon screw	ISO 4017 - M12x25 vz./galv.
	100423	4	Sicherungsmutter	Lock nut	ISO 10511 - M12 vz./galv.
13	44650	1	Stützbügel für Anhängemaul	Supporting yoke for hitch	vz./galv.
14	44750	2	Steckbolzen	Socket pin	für Stützbügel Art.-Nr./ for supporting yoke, art. n°. 44650, vz./galv.
15	106840	2	Federstecker doppelt gebogen	Spring cotter, double-bent	DIN 11024 - 5 A2

Option: Stützbügel zur Einhängung am Oberlenkerbefestigungsbolzen – falls kein Zugmaul vorhanden
Supporting yoke for hooking onto upper link fixing bolt – if no hitch is present

Pos. Item	Art.-Nr. Art. N°	Stk. Quant.	Bezeichnung	Description	Bemerkungen Notes
16	44660	1	Stützbügel (anstelle Pos. 13)	Supporting yoke (instead of item 13)	vz./galv.
17	44760	2	Steckbolzen (anstelle Pos. 14)	Socket pin (instead of item 14)	vz./galv.



FAX-Bestell-Formular FAX order form

SUMA Rührtechnik GmbH
 Martinszeller Str. 21
 DE-87477 Sulzberg

Telefax +49 83 76/92 131-19

Betreiber Operator	
Anschrift Address	
PLZ Ort Postal code, location	
Telefon Phone	
Maschine Machine	
Typ / Nr. Type / n°	
Datum Date	

Pos. Item	Art.-Nr. Art. N°	Stk. Quant.	Bezeichnung Description	Bemerkungen Notes

Lieferart/type of delivery:
 Normal/standard Express/express

 Unterschrift/signature



																								Datum
--	--	--	--	--	--	--	--	--	--	--	--	--	--	--	--	--	--	--	--	--	--	--	--	-------

	Datum



SUMA Rührtechnik GmbH

Martinszeller Str. 21

DE-87477 Sulzberg

Phone +49 83 76/92 131-0

Fax +49 83 76/92 131-19

E-Mail: info@suma.de

Internet: www.suma.de

Alle Rechte vorbehalten / All rights reserved

© 2022 Originalausgabe / Original edition