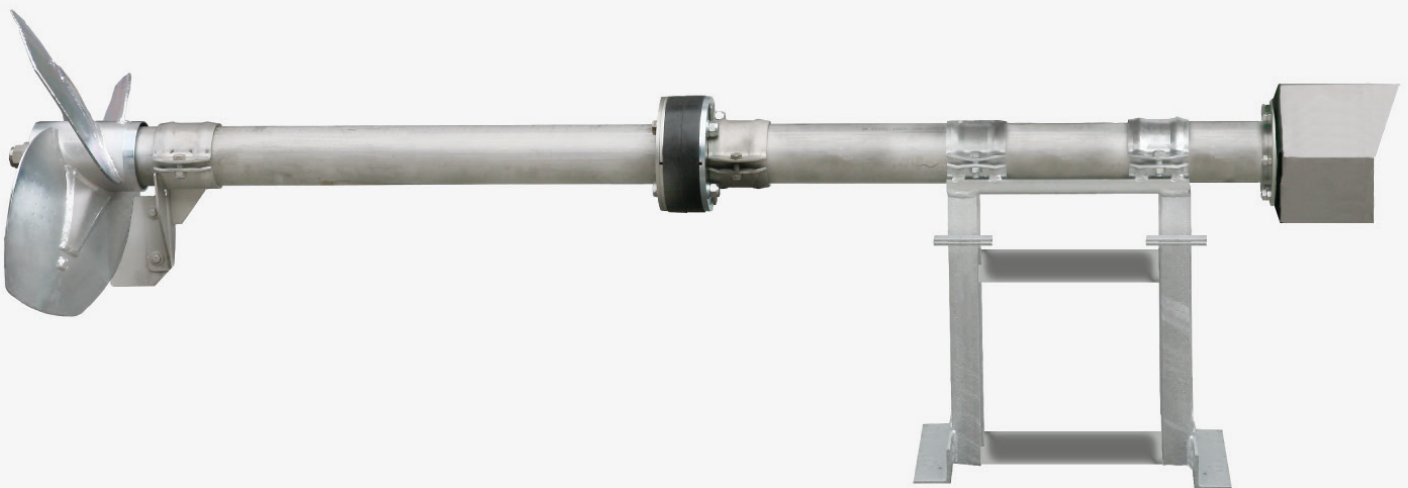


Stabrührwerke
Long-axis agitators

Rührgigant Z3 HY stationär Giantmix Z3 HY stationary

für Biogasanlagen
for biogas plants



Ersatzteilliste Spare parts list

Originalausgabe
Original edition

Rührgigant Z3 HY stationär - Ersatzteilliste Giantmix Z3 HY stationary - Spare parts list



Inhaltsverzeichnis Table of content

1. Rohrende mit Rührflügel und Abstreifer Tube end with propeller and scraper	3
2. Rührwerkrohr komplett mit Standfuss Agitator shaft tube, assembly with pedestal	4
3. Einbaukonsole mit optionalen Zubehör Mounting bracket with optional accessories	7

Rührgigant Z3 HY stationär - Ersatzteilliste Giantmix Z3 HY stationary - Spare parts list



1. Rohrende mit Rührflügel und Abstreifer Tube end with propeller and scraper

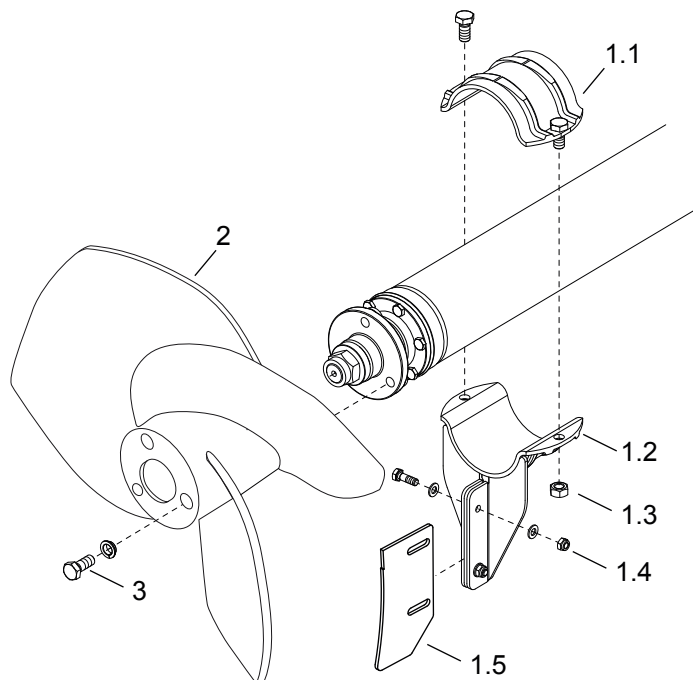


Abb. 1: Rohrende mit Rührflügel und Abstreifer
Tube end with propeller and scraper

Pos. Item	Art.-Nr. Art. N°	Stk. Quant.	Bezeichnung	Description	Bemerkungen Notes
1	134053	1	Abstreifer kpl. V2A für HD+	Scraper, assy. ss304 for HD+	mit Pos./with items 1.1 / 1.2 / 1.3 / 1.4 / 1.5
1.1	43806	1	Halbschelle	Half-clip	V2A/ss304 (1.4301)
1.2	168079	1	Grundträger Abstreifhalter	Base support	V2A/ss304 (1.4301)
1.3	100276	2	Innensechskantschraube	Hexagon socket screw	ISO 4762 - M12x30 A2
	100263	4	Scheibe	Washer	ISO 7089 - 12 A2
	100311	2	Sicherungsmutter	Lock nut	ISO 10511 - M12 A2
1.4	100298	2	Sechskantschraube	Hexagon screw	ISO 4017 - M8x25 A2
	100264	4	Scheibe	Washer	ISO 7089 - 8 A2
	100313	2	Sicherungsmutter	Lock nut	ISO 10511 - M8 A2
1.5	131132	1	Abstreifblech HD+ V2A	Scraper plate HD+ ss304	4,0mm (1.4301)
2	*	1	Rührflügel HD+ 560	Propeller HD+ 560	für/for Z3, mind./at least 60 kW tractor power
			Rührflügel HD+ 580	Rührflügel HD+ 580	für/for Z3, mind./at least 72 kW tractor power
3	41365	1	Schrauben ISO4017 - M12x30 A2 mit Limesringe A2	Screw with lock washer A2	Satz mit 3 Stück/set of 3 Limesringe bei Rührflügelwechsel ersetzen! Replace lock washer when replacing propeller!

* Rührflügel: Standard in V2A, Optional Stahl bzw. V2A gehärtet; Rührflügelgröße gemäß SUMA-Auslegung (siehe Lieferschein)

* Propeller: Standard in ss304, optional steel or ss304 hardened; propeller size according to SUMA-specification (see supply note)

2. Rührwerkrohr komplett mit Standfuss
 Agitator shaft tube, assembly with pedestal

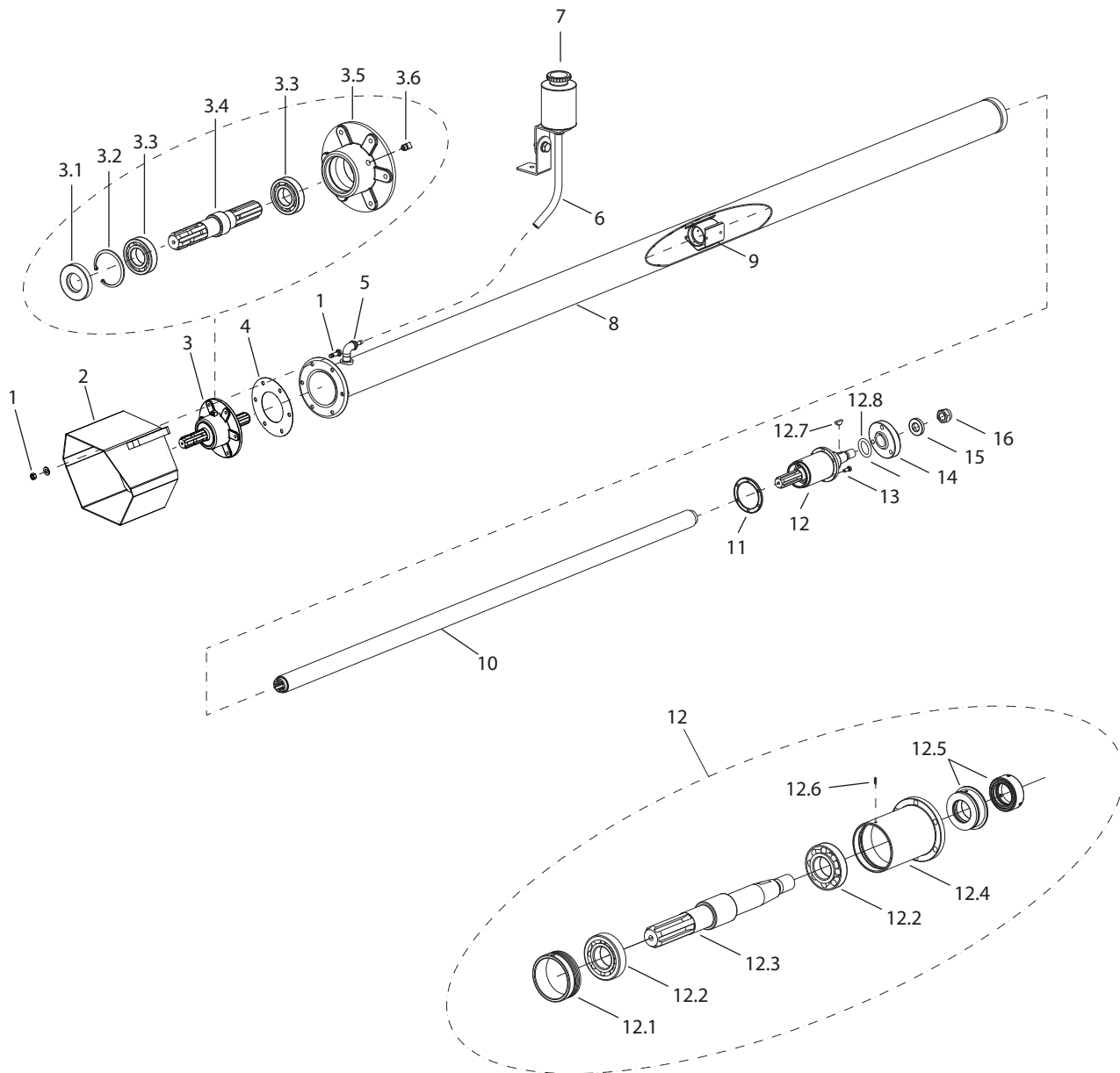


Abb. 2: Rührwerkrohr komplett Standfuss
 Agitator shaft tube assembly with pedestal



Positionen 12 - 16 komplett montiert zu SUMA oder SUMA-Händler senden.
 Lebensgefahr und Gewährleistungsverlust bei eigener Demontage!



Send items 12 - 16 to SUMA or SUMA dealer completely assembled.
 Danger to life and loss of warranty if dismantled alone!

Rührgigant Z3 HY stationär - Ersatzteilliste

Giantmix Z3 HY stationary - Spare parts list



Pos. Item	Art.-Nr. Art. N°	Stk. Quant.	Bezeichnung	Description	Bemerkungen Notes
1	100396	4	Sechskantschraube	Hexagon screw	ISO4017 - M10x40 vz./galv.
	100395	2	Sechskantschraube	Hexagon screw	ISO4017 - M10x25 vz./galv.
	107203	6	Scheibe	Washer	Ø10,5x22x4 vz./galv.
	104435	4	Scheibe	Washer	ISO7089 - 10 vz./galv.
	100409	4	Sechskantmutter	Hexagon nut	ISO4032 - M10 vz./galv.
2	42300	1	Zapfwellenschutz HY	Power take-off protection HY	vz./galv.
3	41800	1	Antriebskopf HY kpl.	Power head HY, assy.	
3.1	42600	1	Wellendichtring	Shaft sealing ring	DIN3760 - 35x72x10 BASL
3.2	100340	1	Sicherungsring	Lock ring	DIN472 - 72x2,5 St.
3.3	42400	2	Kugellager	Ball bearing	DIN625 - 6207 2RS
3.4	42700	1	Keilwelle HY	Spline shaft	
3.5	41900	1	Lagerflansch leer	Bearing flange, empty	
3.6	100557	1	Kegelschmiernippel	Conical grease nipple	DIN71412 H3 M10x1
4	42000	1	Flachdichtung	Gasket	Ø180x94x1 PP
5	100521	1	Winkelverschraubung mit Anschlussstülle	Threaded elbow joint	RP 1/2"
	100522	1	Anschlussstülle	Connection grommet	RP/R Ø 9mm
6	102025	1	Gewebeschlauch PVC	Fabric hose	Airtrail 0,2m - Ø 9/15
7	69200	1	Ölausgleichsbehälter kpl.	Oil equalising tank, assy.	mit Halterung/with retainer
8	69802	1	Rührwerkrohr V2A (101,6 x 4,0) - 2,50 m	Agitator shaft tube ss304 (101.6 x 4.0) - 2.50m	mit 1 Stück Zwischenlager/with 1 ea. intermediate bearing
	105836		Dickwandrohr V4A (101,6 x 5,74) - 2,50m	Thick-walled tube ss316 (101.6 x 5.74) - 2.50m	
	107157		Dickwandrohr V2A (101,6 x 5,74) - 2,50m	Thick-walled tube ss304 (101.6 x 5.74) - 2.50m	
9	41600	1	Zwischenlager für Rührwerkrohr	Intermediate bearing for agitator shaft tube	
	41602		Zwischenlager für Dickwandrohr	Intermediate bearing for thick-walled tube	
10	40251	1	Steckwelle für 2,50m Rohrlänge	Slip-on shaft for 2.50m tube length	
11	40400	1	Dichtung für Lagergehäuse	Gasket for bearing housing	Ø104,5x80x1 PP
12	40306	1	Lagergehäuse kpl. GLRD mit gehärteter Welle und Gleitringdichtung SiC	Bearing housing, assy. Axial face seal with hardened shaft and axial face seal SiC	Pos./Item 12.1 bis/to 12.7
12.1	41100	1	Gewinding	Threaded ring	M74x1,5
12.2	40800	2	Kegelrollenlager	Tapered roller bearing	DIN720 - 30207A
12.3	40280	1	Konuswelle	Conical shaft	Ø35 gehärtet/ hardened
12.4	40300	1	Lagergehäuse leer	Empty bearing housing	
12.5	40360	1	Gleitringdichtung Ø35 kpl.	Axial face seal Ø35, assy.	V2A/ss304
12.6	100453	1	Spannstift	Spring pin	ISO8752 4x14 St.
12.7	41210	1	Scheibenfeder	Woodruff key	ISO3912 - 8x11 (A4) 1.4462
12.8	112493	1	O-Ring	O-ring	ISO3601 - 35x7 NBR
13	102650	6	Sechskantschraube	Hexagon screw	ISO4017 - M8x20 A2

Rührgigant Z3 HY stationär - Ersatzteilliste
Giantmix Z3 HY stationary - Spare parts list



Pos. Item	Art.-Nr. Art. N°	Stk. Quant.	Bezeichnung	Description	Bemerkungen Notes
14	41355	1	Rührflügelnahe V2A	Propeller hub ss304	(1.4301)
15	41405	1	Scheibe V2A	Washer ss304	Ø25x50x10 (1.4305)
16	41505	1	Sicherungsmutter	Lock nut	ISO10511 - M24 A2
	55910	4.9 Ltr./m	Dichtungsöl ISO VG 68 bei Rührwerkrohr	Sealing oil ISO VG 68 for agitator shaft tube	pro Meter Rohrlänge/per metre tube length
		4.4 Ltr./m	Dichtungsöl ISO VG 68 bei Dickwandrohr	Sealing oil ISO VG 68 for thick-walled tube	pro Meter Rohrlänge/per metre tube length

Rührgigant Z3 HY stationär - Ersatzteilliste Giantmix Z3 HY stationary - Spare parts list



3. Einbaukonsole mit optionalen Zubehör Mounting bracket with optional accessories

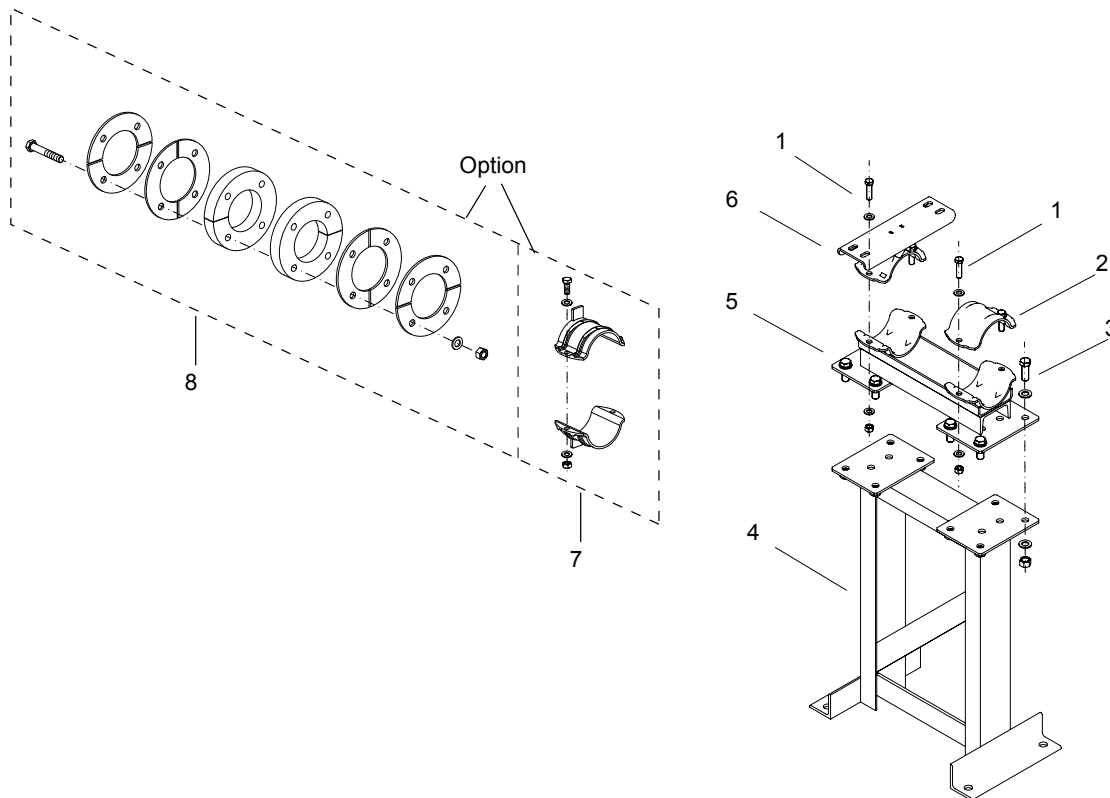


Abb. 3: Einbaukonsole mit optionalen Zubehör
Mounting bracket with optional accessories

Pos. Item	Art.-Nr. Art. N°	Stk. Quant.	Bezeichnung	Description	Bemerkungen Notes
1	100402	4	Sechskantschraube	Hexagon screw	ISO4017 - M12x40 vz./galv.
	100328	8	Scheibe	Washer	ISO7089 - 12 vz./galv.
	100410	4	Sechskantmutter	Hexagon nut	ISO4032 - M12 vz./galv.
2	43800	1	Halbschelle	Half-clip	Ø100 vz./galv.
3	105656	8	Sechskantschraube	Hexagon screw	ISO4017 - M12x45 vz./galv.
	100330	16	Scheibe	Washer	ISO7089 - 12 vz./galv.
	100411	8	Sechskantmutter	Hexagon nut	ISO4032 - M16 vz./galv.
4	113469	1	Standfuss	Pedestal	vz./galv.
5	113467	1	Befestigungskonsole	Mounting bracket	vz./galv.
6	69252	1	Motorabstützung (bis 15 kW - FR5)	Motor bracket (up to 15 kW - FR5)	für Getriebe Typ/for transmission type 6077
	105838		Motorabstützung (22 kW - FR6)	Motor bracket (22 kW - FR6)	
7	106447	2	Halbschelle für Ausdrucksicherung	Securing half-clip	vz./galv.
	100401	2	Sechskantschraube	Hexagon screw	ISO4017 - M12x40 vz./galv.
	100328	8	Scheibe	Washer	ISO7089 - 12 vz./galv.
	100410	2	Sechskantmutter	Hexagon nut	ISO4032 - M12 vz./galv.
8	19199	1	Gummipressdichtung	Rubber compression seal	Ø200x100



SUMA Rührtechnik GmbH

Martinszeller Str. 21
DE-87477 Sulzberg
Phone +49 83 76/92 131-0
Fax +49 83 76/92 131-19
E-Mail: info@suma.de
Internet: www.suma.de

Alle Rechte vorbehalten / All rights reserved
© 2017 Originalausgabe / Original edition