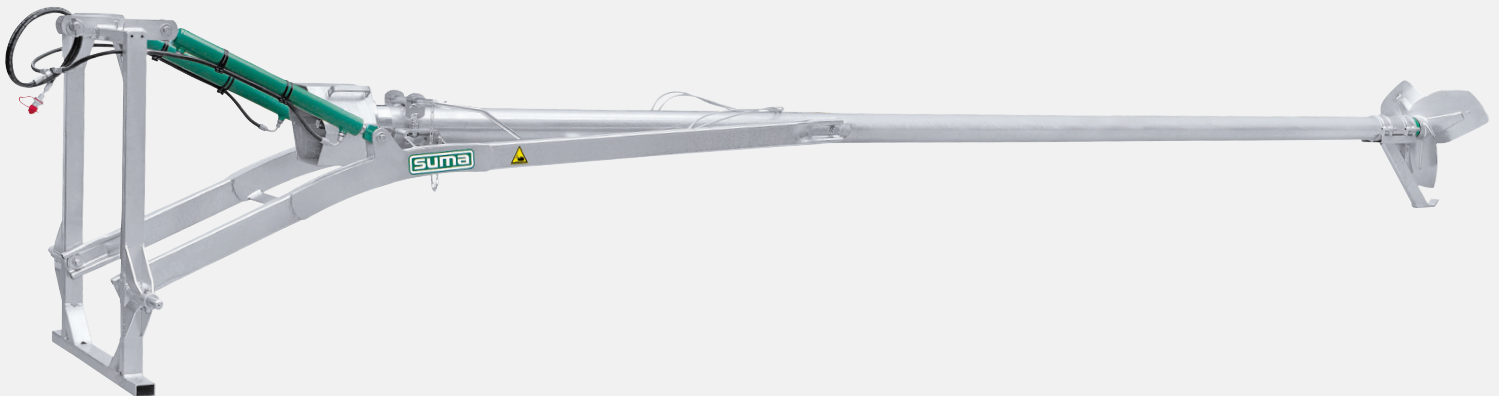


Schlepperrührwerke
Tractor-hitched agitators

Rürgigant Z4 HYU, Z4 WEU Giantmix Z4 HYU, Z4 WEU

für den Einsatz an offenen und geschlossenen Gruben
for use in open and closed pits



Ersatzteilliste Spare parts list

Originalausgabe
Original edition

Rührgigant Z4 HYU / WEU - Ersatzteilliste Giantmix Z4 HYU / WEU - Spare parts list



Inhaltsverzeichnis Table of contents

1. Rohrende mit Rührflügel Tube end with propeller	3
2. Rührwerkrohr komplett Agitator shaft tube, assembly	5
3. Wendegetriebe WE Reverse gear unit WE	8
4. Universalrahmen Universal hitch frame	10

Rührgigant Z4 HYU /WEU - Ersatzteilliste Giantmix Z4 HYU / WEU - Spare parts list



1. Rohrende mit Rührflügel Tube end with propeller

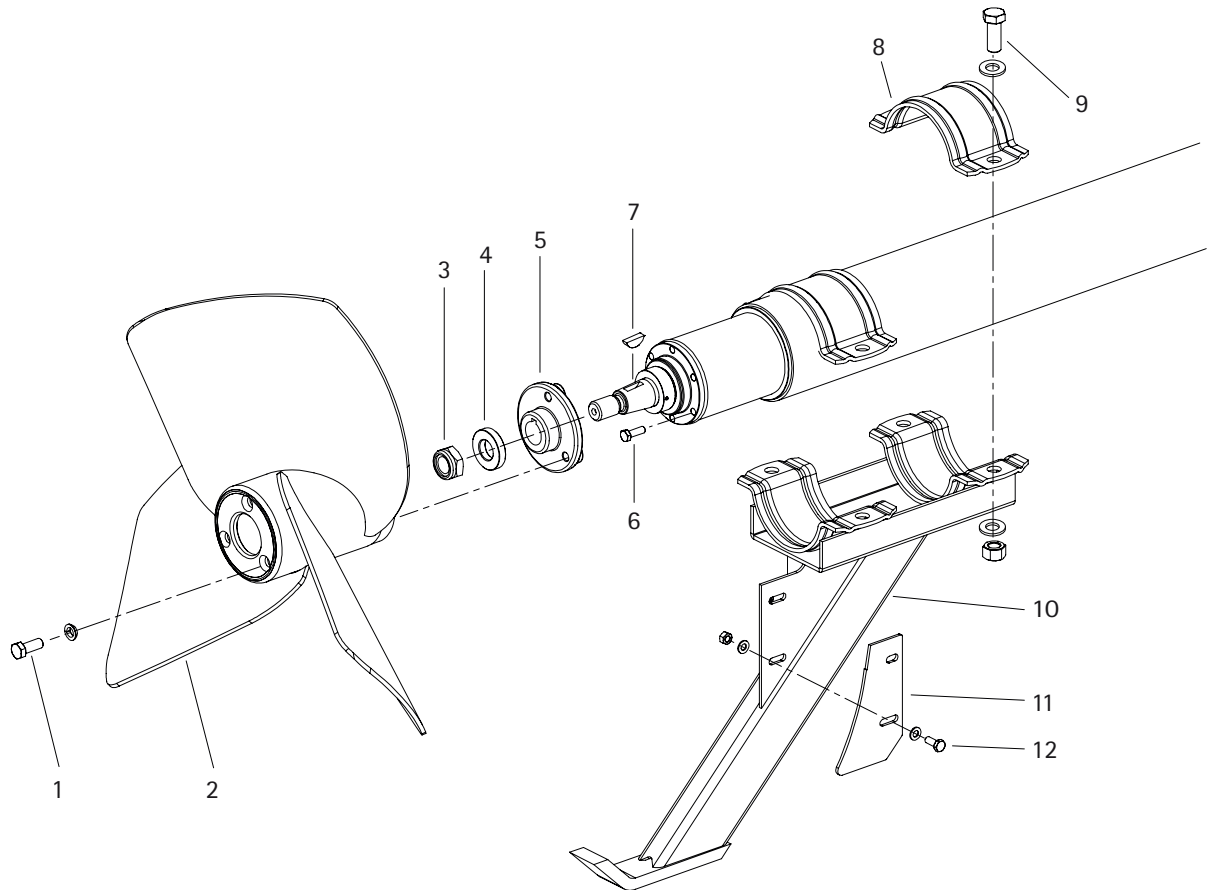


Abb. 1: Rohrende mit Rührflügel
Tube end with propeller

Pos. Item	Art.-Nr. Art. N°	Stk. Quant.	Bezeichnung	Description	Bemerkungen Notes
1	41360	1	Schrauben ISO4017 - M12x30 A2 mit Limesringe verzinkt	Hexagon screw ISO4017 - M12x30 A2 with Limes ring galv.	Satz mit 3 Stück/set of 3 Limesringe bei Rührflügelwechsel ersetzen!/ Replace Limes rings when replacing propeller!
	41365		Schrauben ISO4017 - M12x30 A2 mit Limesringe A2	Hexagon screw with Limes ring A2	
2	*	1	Rührflügel D 560 / S 560	Propeller D 560 / S 560	für/for 72 kW
			Rührflügel HD 580	Propeller HD 580	für/for 88 kW
			Rührflügel HD 620	Propeller HD 620	für/for 100 kW
			Rührflügel HD 660	Propeller HD 660	für/for 130 kW
3	100426	1	Sicherungsmutter	Lock nut	ISO10511 - M24 vz./galv.
4	41400	1	Scheibe	Washer	Ø 50x25x10 vz./galv.
5	41350	1	Rührflügelhub	Propeller hub	GGG 50 vz./galv.
6	102650	6	Sechskantschraube	Hexagon screw	ISO4017 - M8x20 A2
7	41210	1	Scheibenfeder	Woodruff key	ISO3912 8x11 A4 (1.4462)

Rührgigant Z4 HYU / WEU - Ersatzteilliste
Giantmix Z4 HYU / WEU - Spare parts list



Pos. Item	Art.-Nr. Art. N°	Stk. Quant.	Bezeichnung	Description	Bemerkungen Notes
8	43802	2	Halbschelle	Half clip	Ø121 vz./galv.
9	100404	4	Sechskantschraube	Hexagon screw	ISO4017 - M16x40 vz./galv.
	100330	8	Scheibe	Washer	ISO7089 - 16 vz./galv.
	51700	4	Sicherungsmutter	Lock nut	ISO10511 - M16 vz./galv.
10	102817	1	Rührwerkstütze normal	Agitator support, normal	vz./galv.
11	42750	1	Abstreifblech V2A	Scraper plate ss304	(1.4301)
12	102650	2	Sechskantschraube	Hexagon screw	ISO4017 - M8x20 A2
	100458	4	Scheibe	Washer	ISO7093 - 8 A2
	100305	2	Sechskantmutter	Hexagon nut	ISO4032 - M8 A2

* Rührflügel: verzinkt, gehärtet oder V2A; Rührflügelgröße gemäß SUMA-Auslegung (siehe Lieferschein)

* Propeller: zinc-coated, hardened or V2A; propeller size according to SUMA-specification (see supply note)

Rührgigant Z4 HYU /WEU - Ersatzteilliste Giantmix Z4 HYU / WEU - Spare parts list



2. Rührwerkrohr komplett Agitator shaft tube, assembly

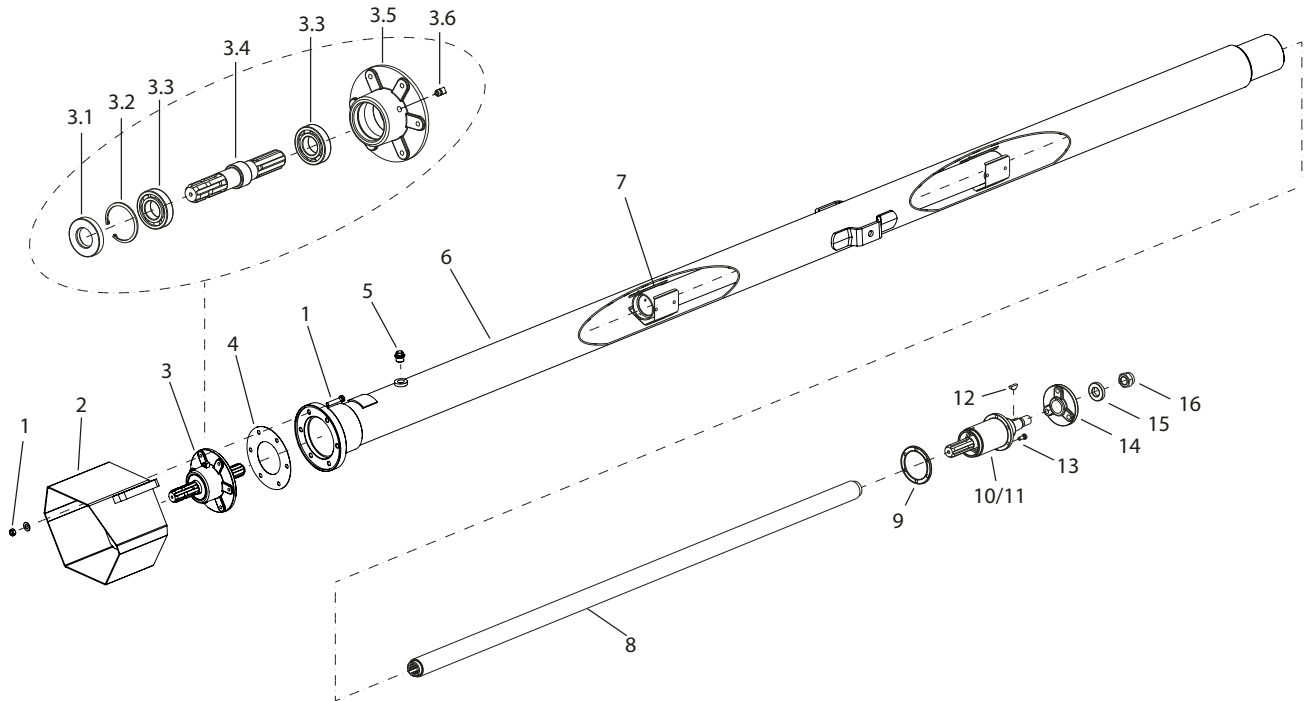
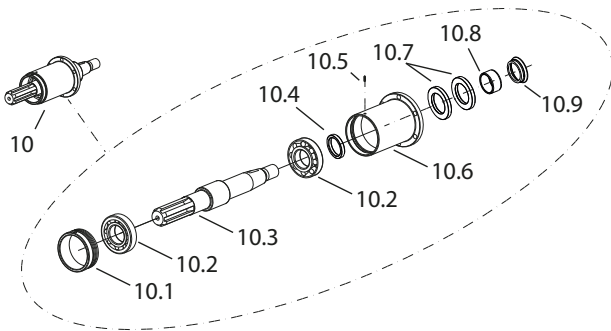


Abb. 2: Rührwerkrohr komplett
Agitator shaft tube assembly

WEDI:



GRLD (Option):

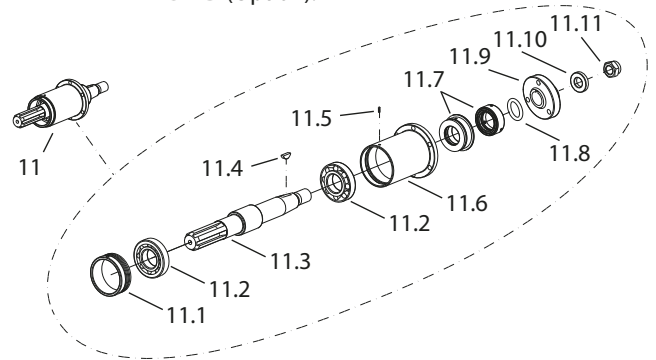


Abb. 3: Lagergehäuse
Bearing housing

WEDI = Wellendichtring / Shaft sealing ring

GLRD = Gleitringdichtung / Axial face seal

Rührigigant Z4 HYU / WEU - Ersatzteilliste

Giantmix Z4 HYU / WEU - Spare parts list



Positionen 10 – 16 komplett montiert zu SUMA oder SUMA-Händler senden.

Lebensgefahr und Gewährleistungsverlust bei eigener Demontage!



Send items 10 – 16 to SUMA or SUMA dealer completely assembled.

Danger to life and loss of warranty if dismantled alone!

Pos. Item	Art.-Nr. Art. N°	Stk. Quant.	Bezeichnung	Description	Bemerkungen Notes
1	100396	4	Sechskantschraube	Hexagon screw	ISO4017 - M10x40 vz./galv.
	100395	2	Sechskantschraube	Hexagon screw	ISO4017 - M10x25 vz./galv.
	107203	6	Scheibe	Washer	Ø10,5x22x4 vz./galv.
	104435	4	Scheibe	Washer	ISO7089 - 10 vz./galv.
	100409	4	Sechskantmutter	Hexagon nut	ISO4032 - M10 vz./galv.
2	42300	1	Zapfwellenschutz HY	Power take-off protection HY	vz./galv.
3	41800	1	Lagerflansch Z4 HY komplett	Bearing flange Z4 HY complete	Pos./Item 3.1 bis/to 3.6
3.1	42600	1	Wellendichtring	Shaft sealing ring	DIN3760 - 35x72x10 BASL
3.2	100340	1	Sicherungsring	Lock ring	DIN472 - 72x2,5 St.
3.3	42400	2	Kugellager	Ball bearing	DIN625 - 6207
3.4	103750	1	Keilwelle Z4 HY	Spline shaft Z4 HY	
3.5	41900	1	Lagerflansch leer	Bearing flange, empty	lackiert, coated
4	60170	1	Flachdichtung	Gasket	Ø180x94x1 PP
5	41700	1	Verschlußstopfen	Plug	R 1/2
6	102752	1	Rührwerkrohr verzinkt (121 x 4) - 5,00m	Agitator shaft tube galv. (121 x 4) - 5.00m	mit 1 Stück Zwischen- lagerpatrone/with 1 ea. intermediate bearing cart- ridge
	102754		Rührwerkrohr verzinkt (121 x 4) - 5,50m	Agitator shaft tube galv. (121 x 4) - 5.50m	
	102756		Rührwerkrohr verzinkt (121 x 4) - 6,00m	Agitator shaft tube galv. (121 x 4) - 6.00m	
	102758		Rührwerkrohr verzinkt (121 x 4) - 7,00m	Agitator shaft tube galv. (121 x 4) - 7.00m	
7	41604	1	Zwischenlagerpatrone für Rührwerkrohr	Intermediate bearing cartridge for agitator shaft tube	
8	40256	1	Steckwelle für 5,00m Rohr- länge	Slip-on shaft for 5.00m tube length	
	40257		Steckwelle für 5,50m Rohr- länge	Slip-on shaft for 5.50m tube length	
	40258		Steckwelle für 6,00m Rohr- länge	Slip-on shaft for 6.00m tube length	
	40260		Steckwelle für 7,00m Rohr- länge	Slip-on shaft for 7.00m tube length	
9	40400	1	Dichtung für Lagergehäuse	Gasket for bearing housing	Ø104,5x80x1 PP
10	40310E	1	Lagergehäuse Z4 kpl. Wedi mit Welle	Bearing housing Z4, assy. shaft seal (WEDI) with shaft	Pos./Item 10.1 bis/to 10.9
10.1	41100	1	Gewinding	Threaded ring	M74x1,5
10.2	40800	2	Kegelrollenlager	Tapered roller bearing	DIN720 - 30207A
10.3	102812	1	Konuswelle Z4	Conical shaft Z4	Ø35
10.4	40950	1	Abstandsscheibe	Distance washer	Ø35x45x6

Rührigant Z4 HYU /WEU - Ersatzteilliste Giantmix Z4 HYU / WEU - Spare parts list



Pos. Item	Art.-Nr. Art. N°	Stk. Quant.	Bezeichnung	Description	Bemerkungen Notes
10.5	100453	1	Spannstift	Spring pin	ISO8752 - 4x14 St.
10.6	40300	1	Lagergehäuse leer	Empty bearing housing	
10.7	40600	2	Wellendichtring	Shaft seal	Ø40x60x10 BASL
10.8	40700	1	Verschleißring	Wearing ring	Ø35
10.9	40750	1	Manschette	O-ring	Ø35 PVC
11	40306E	1	Lagergehäuse kpl. GLRD mit gehärteter Welle und Gleitringdichtung SiC (Option)	Bearing housing, assy. Axial face seal (GRLD) with hardened shaft and axial face seal SiC (Option)	Pos./Item 11.1 bis/to 11.10
11.1	41100	1	Gewinding	Threaded ring	M74x1,5
11.2	40800	2	Kegelrollenlager	Tapered roller bearing	DIN720 - 30207A
11.3	157693	1	Konuswelle Ø35	Conical shaft Ø35	
11.4	41210	1	Scheibenfeder	Woodruff key	ISO3912 - 8x11 A4 (1.4462)
11.5	100453	1	Spannstift	Spring pin	ISO8752 - 4x14 St.
11.6	40300	1	Lagergehäuse leer	Empty bearing housing	Stahl/steel
11.7	40360	1	Gleitringdichtung Ø35 kpl.	Axial face seal Ø35, assy.	V2A
11.8	112493	1	O-Ring	O-ring	ISO3601 - 35x7 NBR
11.9	41355	1	Rührflügelnahe V2A	Propeller hub ss304	(1.4301)
11.10	41405	1	Scheibe V2A	Washer ss304	Ø25x50x10 (1.4301)
11.11	41505	1	Sicherungsmutter	Lock nut	ISO10511 - M24 A2
12	41210	1	Scheibenfeder	Woodruff key	ISO3912 - 8x11 (A4) 1.4462
13	102650	6	Sechskantschraube	Hexagon screw	ISO4017 - M8x20 A2
14	41350	1	Rührflügelnahe	Propeller hub	GGG 50 vz./galv.
15	41405	1	Scheibe V2A	Washer ss304	Ø25x50x10 (1.4301)
16	100426	1	Sicherungsmutter	Lock nut	ISO10511 - M24 vz./galv.
	55910	2.2 Ltr./m	Dichtungsöl ISO VG 68 für Rührwerkrohr	Sealing oil ISO VG 68 for agitator shaft tube	pro Meter Rohrlänge per metre tube length

3. Wendegetriebe WE
 Reverse gear unit WE

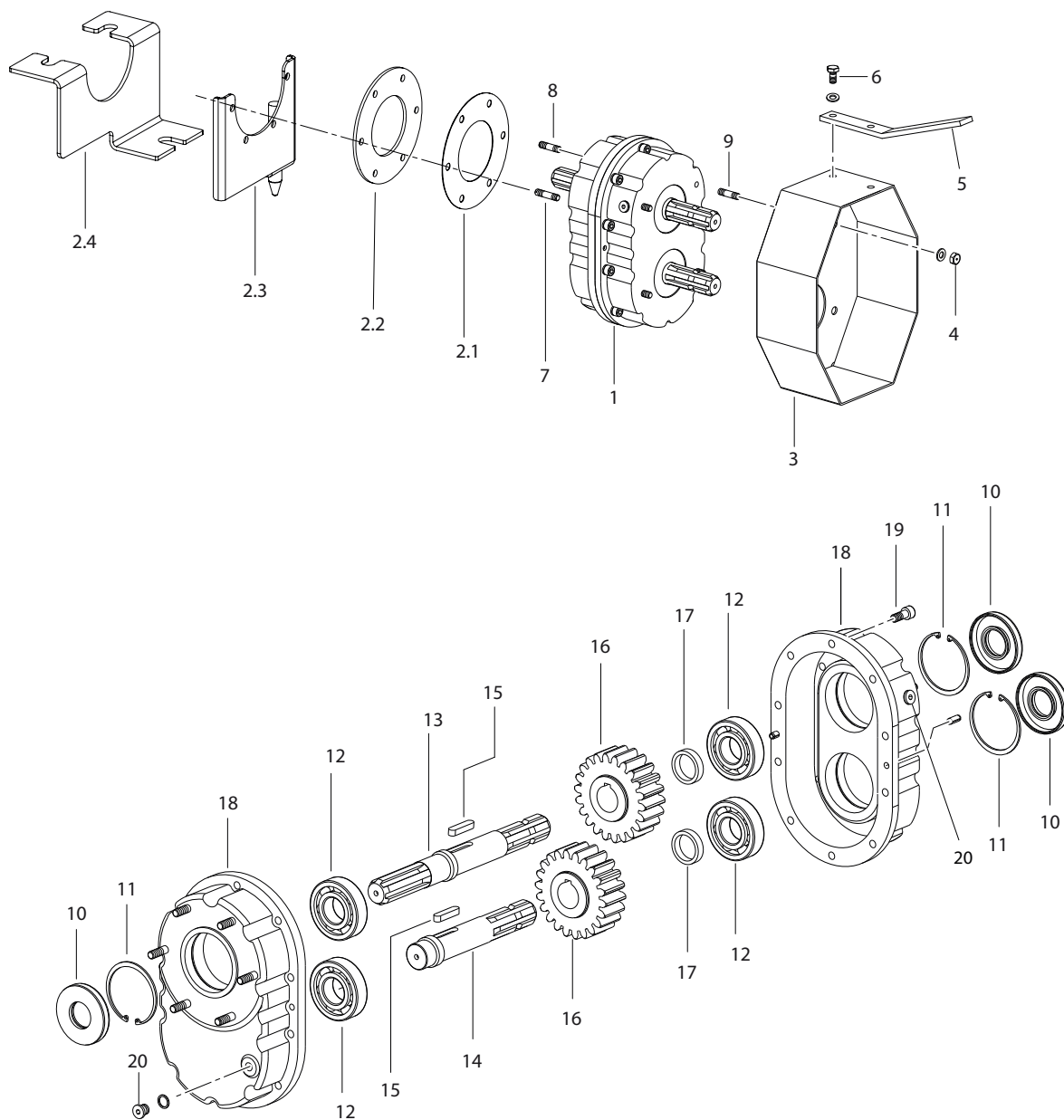


Abb. 4: Wendegetriebe WE
 Reverse gear unit WE

Pos. Item	Art.-Nr. Art. N°	Stk. Quant.	Bezeichnung	Description	Bemerkungen Notes
1	42901	1	Wendegetriebe WE komplett	Reverse gear unit WE, assembly	Pos./Item 7 bis/to 21
2	110723	1	Verdrehsicherungssatz Z4 WE	Anti-twist protection set Z4WE	Pos./Item 2.1 bis/to 2.4
2.1	60170	1	Flachdichtung	Gasket	Ø180x94x1 PP
2.2	110947	1	Zwischenplatte	Intermediate plate	vz./galv.
2.3	110721	1	Verdrehsicherungsblech	Anti-twist protection plate	vz./galv.
2.4	110727	1	Kulissenblech	Connecting plate	vz./galv.

Rührgigant Z4 HYU /WEU - Ersatzteilliste Giantmix Z4 HYU / WEU - Spare parts list



Pos. Item	Art.-Nr. Art. N°	Stk. Quant.	Bezeichnung	Description	Bemerkungen Notes
3	43001	1	Zapfwellenschutz WE	Power take-off protection WE	vz./galv.
4	100409	4	Sechskantmutter	Hexagon nut	ISO4032 - M10 vz./galv.
	104435	4	Scheibe	Washer	ISO7089 - 10 vz./galv.
5	43010	1	Griff für Zapfwellenschutz	Handhold for power take-off protection	vz./galv.
6	100395	2	Sechskantschraube	Hexagon screw	ISO4017 - M10x25 vz./galv.
	100409	2	Sechskantmutter	Hexagon nut	ISO4032 - M10 vz./galv.
	104435	4	Scheibe	Washer	ISO7089 - 10 vz./galv.
7	100417	4	Stiftschraube	Stud screw	DIN939 - M10x35 vz./galv.
8	100416	2	Stiftschraube	Stud screw	DIN939 - M10x25 vz./galv.
9	100415	4	Stiftschraube	Stud screw	DIN939 - M10x20 vz./galv.
10	62610	3	Wellendichtring	Shaft seal ring	DIN3760 - Ø35x80x8 BA
11	100341	3	Sicherungsring	Lock ring	DIN472 - 80x2,5 St.
12	66110	4	Rillenkugellager	Deep-groove ball bearing	DIN625 - 6307
13	48103	1	Keilwelle, lang (WE3)	Spline shaft, long (WE3)	
14	48104	1	Keilwelle, kurz (WE4)	Spline shaft, short (WE4)	
15	48108	2	Passfeder	Feather key	ISO2491 - A10x8x45 C45K
16	48109	2	Stirnrad	Spur gear	Z=22
17	48105	2	Distanzring	Spacer ring	Ø35x45x10 WE
18	48101	1	Getriebegehäuse leer	Gear case, empty	
	107569	2	Spannstift	Spring pin	ISO8752 - 8x20 St.
19	48111	10	Innensechskantschraube	Hexagon socket screw	ISO4762 - M10x25 vz./galv.
	107571	10	Federringe	Spring ring	DIN7980 - 10 vz./galv.
20	100273	2	Verschlusschraube	Screw plug	DIN908 G 1/4 A4
	121617	2	Dichtring	Seal ring	DIN7603 - A13x18x1,5 Cu
	68020	0,8 Litr.	Getriebeöl	Gear oil	SAE 85W - 140 / API GL-5

4. Universalrahmen
 Universal hitch frame

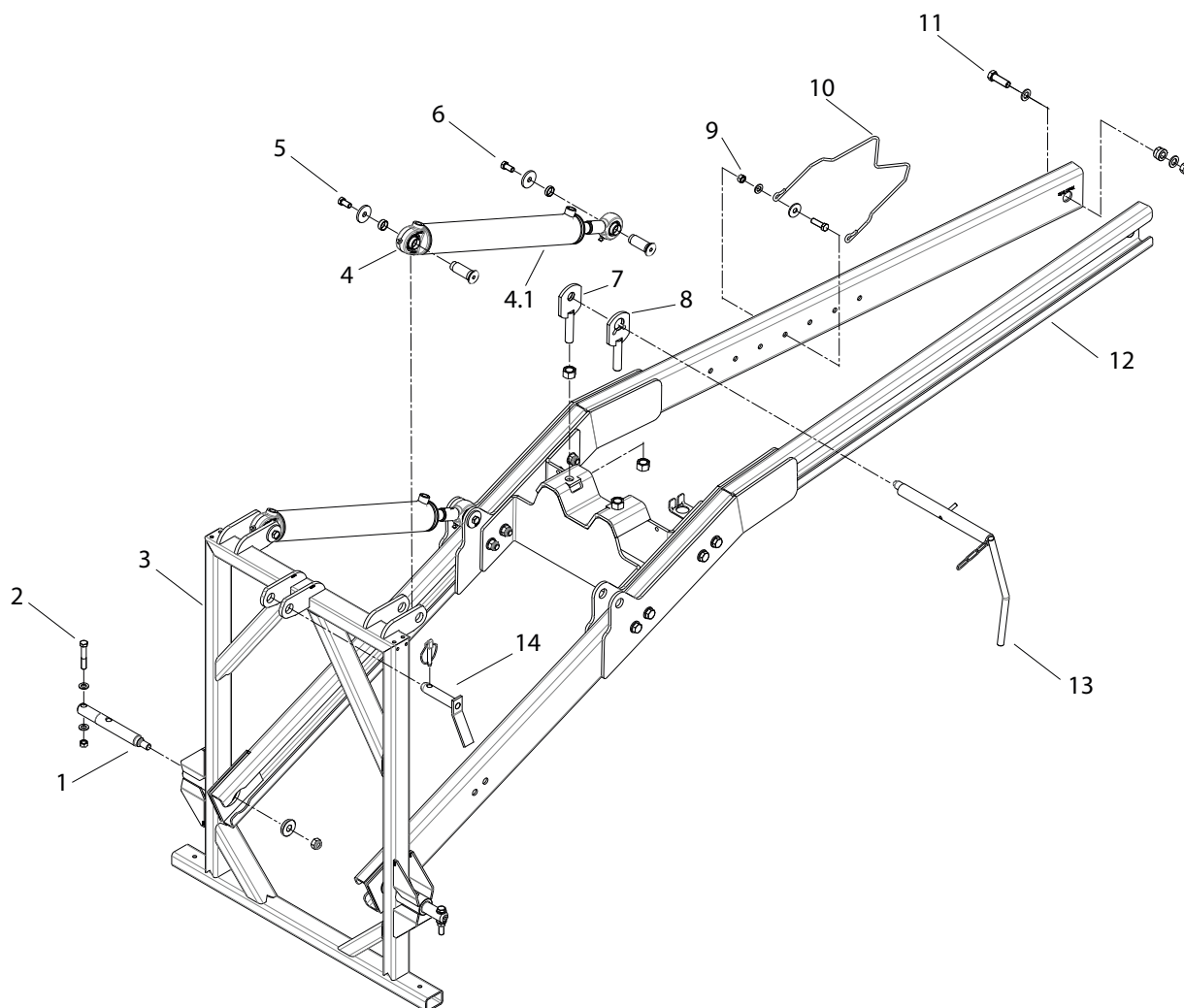


Abb. 5: Universalrahmen
 Universal hitch frame

Pos. Item	Art.-Nr. Art. N°	Stk. Quant.	Bezeichnung	Description	Bemerkungen Notes
1	130176	2	Bolzen	Pin	320mm vz./galv.
2	110272	2	Sechskantschraube	Hexagon screw	ISO4014 - M12x70 vz./galv.
	100328	2	Scheibe	Washer	ISO 7089 - 12 vz./galv.
	100423	2	Sicherungsmutter	Lock nut	ISO 10511 - M12 vz./galv.
3	130167	1	Stützbügel	Supporting yoke	vz./galv.
4	141325	2	Hydraulikzylinder	Hydraulic cylinder	für/for Z4
4.1	122438	1	Hydraulikschlauchsatz, komplett (nicht grafisch dargestellt)	Hydraulic hose set, assy. (not shown graphically)	Option - doppelwirkender Zylinder/ double-acting cylinder: Menge/Quant. = 2 statt/in- stead 1

Rührgigant Z4 HYU /WEU - Ersatzteilliste

Giantmix Z4 HYU / WEU - Spare parts list



Pos. Item	Art.-Nr. Art. N°	Stk. Quant.	Bezeichnung	Description	Bemerkungen Notes
5	100398	4	Sechskantschraube	Hexagon screw	ISO4017 - M12x25 vz./galv.
	110266	4	Scheibe	Washer	Ø13x46,5x5
	127452	4	Buchse	Bushing	Ø25,6x22x9,5 vz./galv.
	127441	2	Steckbolzen	Socket bin	L=80mm
6	100398	4	Sechskantschraube	Hexagon screw	ISO4017 - M12x25 vz./galv.
	110266	4	Scheibe	Washer	Ø45x13x5 vz./galv.
	127450	4	Buchse	Bushing	Ø25,6x22x7,5 vz./galv.
	127437	2	Steckbolzen	Socket bin	L=68mm
7	102778	1	Einschrauböse links	Eye bolt left	mit Kontermutter with lock nut
8	102780	1	Einschrauböse rechts	Eye bolt right	mit Kontermutter with lock nut
9	100396	2	Sechskantschraube	Hexagon screw	ISO4017 - M10x40 vz./galv.
	104435	2	Scheibe	Washer	ISO7089 - 10 vz./galv.
	100462	2	Scheibe	Washer	ISO7093 - 10 vz./galv.
	100422	2	Sicherungsmutter	Lock nut	ISO10511 - M10 vz./galv.
10	164810	2	Fangseil	Arrester cable	Ø5/7 - 1100
11	100404	2	Sechskantschraube	Hexagon screw	ISO4017 - M16x40 vz./galv.
	158826	2	Ausgleichsbuchse	Equalizing socket	Ø30x16,5x18,5
	51700	2	Sicherungsmutter	Lock nut	ISO10511 - M16 vz./galv.
12	158832	1	Grundrahmen, kurz	Base frame, short	für/ for 5-6m Rührwerk-rohrlänge/ agitator tube length
	156205	1	Grundrahmen, lang	Base frame, long	für/ for 7m Rührwerk-rohrlänge/ agitator tube length
13	102776	1	Exzenterbolzen kpl.	Eccentric bolt, assy.	vz./galv.
14	102782	1	Steckbolzen	Socket pin	vz./galv.

Option: Hydraulischer Einschwenkzylinder (nicht grafisch dargestellt)
Hydraulic swing cylinder (not shown graphically)

Pos. Item	Art.-Nr. Art. N°	Stk. Quant.	Bezeichnung	Description	Bemerkungen Notes
15	15811	1	Einschwenkzylinder, kpl.	Swing cylinder, assy.	bis/to Feb. 2011
15.1	102838	1	Einschwenkzylinder	Swing cylinder	
15.2	102857	1	Einhängekonsole	Hitching console	
15.3	102863	1	Buchse	Bushing	bis/to Feb. 2011
16	15811	1	Einschwenkzylinder, kpl.	Swing cylinder, assy.	ab/from Mar. 2011
16.1	102838	1	Einschwenkzylinder	Swing cylinder	
16.2	102857	1	Einhängekonsole	Hitching console	
16.3	121398	1	Buchse	Bushing	ab/from Mar. 2011
16.4	130178	1	Bolzen	Pin	ab/from Mar. 2011
17	122438	1	Hydraulikschlauchsatz, komplett	Hydraulic hose set, assy.	für/for Einschwenkzylinder/swing cylinder

Rührgigant Z4 HYU / WEU - Ersatzteilliste
Giantmix Z4 HYU / WEU - Spare parts list



Pos. Item	Art.-Nr. Art. N°	Stk. Quant.	Bezeichnung	Description	Bemerkungen Notes
Für 7 m Rührwerk: Rohrrahmen zur Aussteifung des Rührwerkrohrs (nicht grafisch dargestellt)					
For 7 m agitator: Tube frame to reinforce the agitator tube (not shown graphically)					
18	134090	2	Rohrverstärkung	Tube strengthening	



SUMA Rührtechnik GmbH

Martinszeller Str. 21
DE-87477 Sulzberg
Phone +49 83 76/92 131-0
Fax +49 83 76/92 131-19
E-Mail: info@suma.de
Internet: www.suma.de

Alle Rechte vorbehalten / All rights reserved
© 2022 Originalausgabe / Original edition