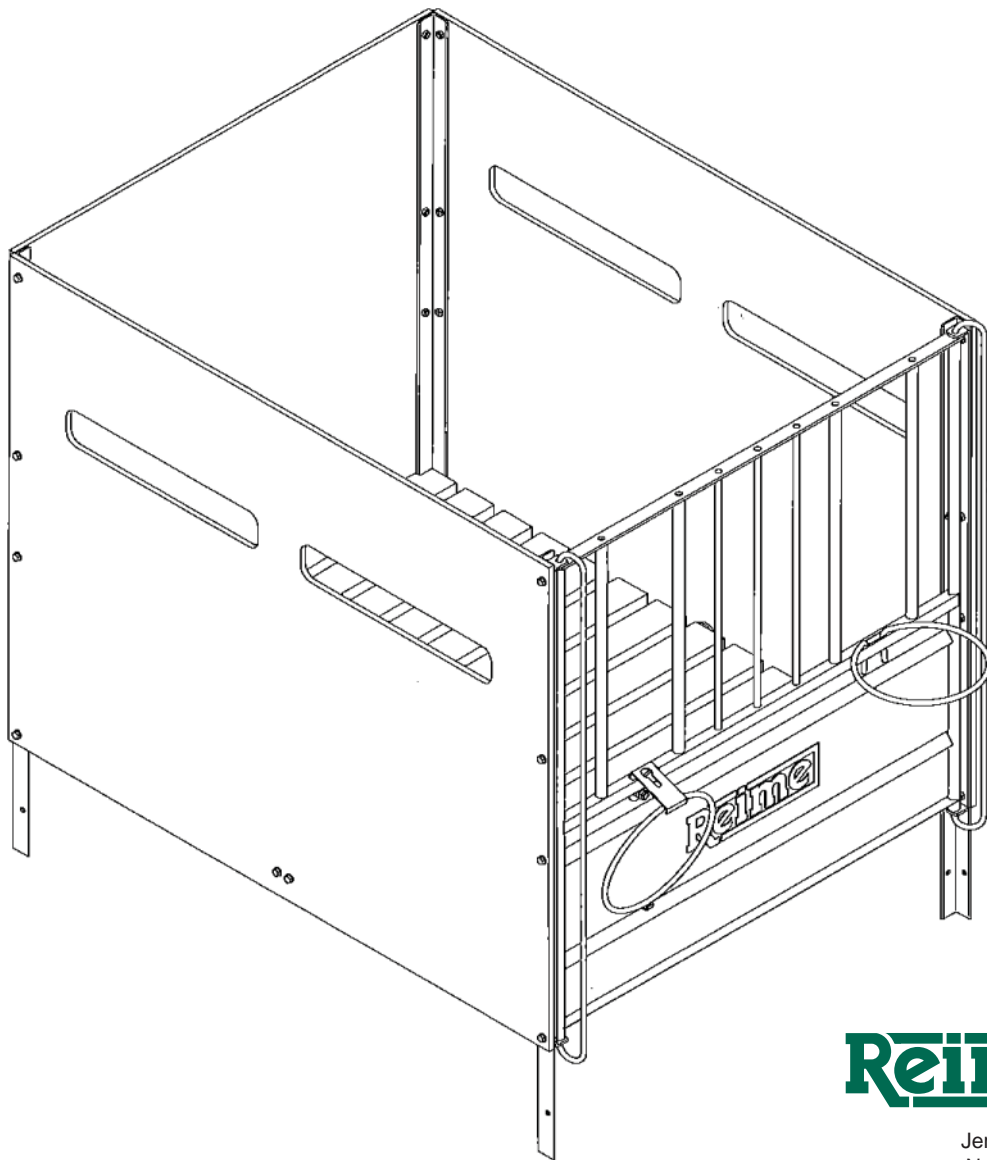


MONTERINGSANVISNING

METTE KALVEBINGE



NB: I forskrift om hold av storfe og svin gitt av Landbruksdepartementet 15.01.96, § 19 står det:

Eier/bruker skal melde fra til distriktsveterinæren før igangsetting av nybygging eller ominnredning. Distriktsveterinæren skal godkjenne byggeplanene før arbeidet startes opp. Det skal ikke settes inn dyr i et nytt eller ominnredet husdyrrom før distriktsveterinæren har gitt godkjenning.

1. Verktøy

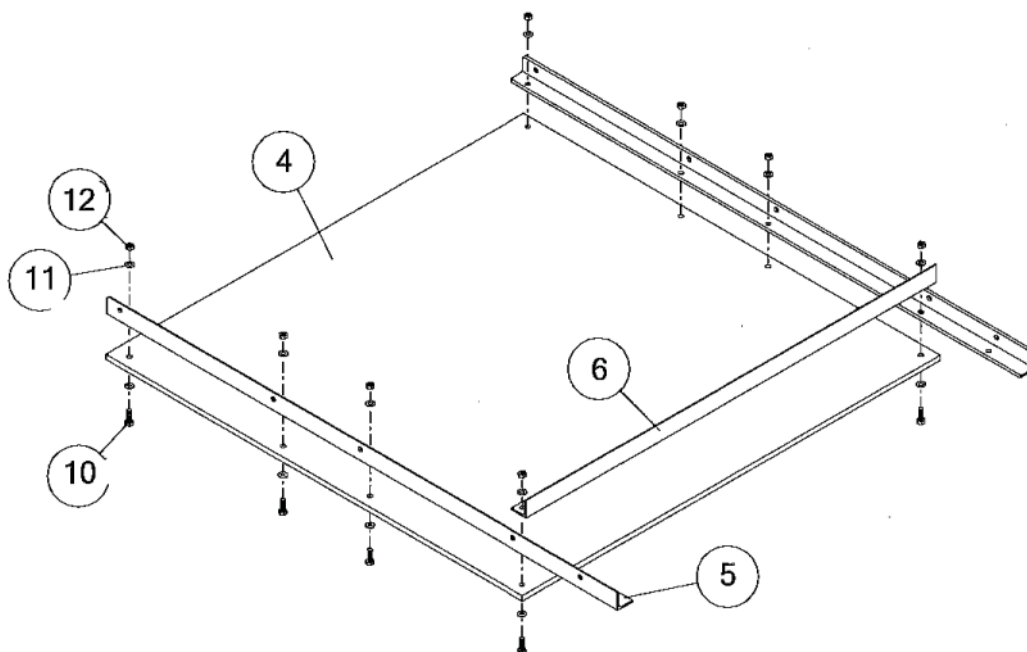
For å montere Mette kalvebinge trenger man 1 stk 13 mm fastnøkkel og skralle med 13 mm pipe. Man trenger evt. 17 mm fastnøkkel for montering av bøttebøyle og rustfri skål.

2. Oversikt over skrue og smådeler

Pos 9	Skrue 6kt. M8x30, VZn
Pos 10	Skrue 6kt. M8x25, VZn
Pos 11	Underlagsskive 8,4/17x1,6, VZn
Pos 12	Mutter 6kt. M8, VZn
Pos 14	Skrue 6kt. M8x20, VZn
Pos 15	Skrue 6kt. M8x40, VZn
Pos 16	Låseskrue M10x30, rustfri
Pos 17	Underlagsskive 13/40x3, rustfri
Pos 18	Underlagsskive 10,5/30x2,5, rustfri
Pos 19	Mutter 6kt. M10, rustfri
Pos 20	Mutter 6kt. M10, rustfri nylock

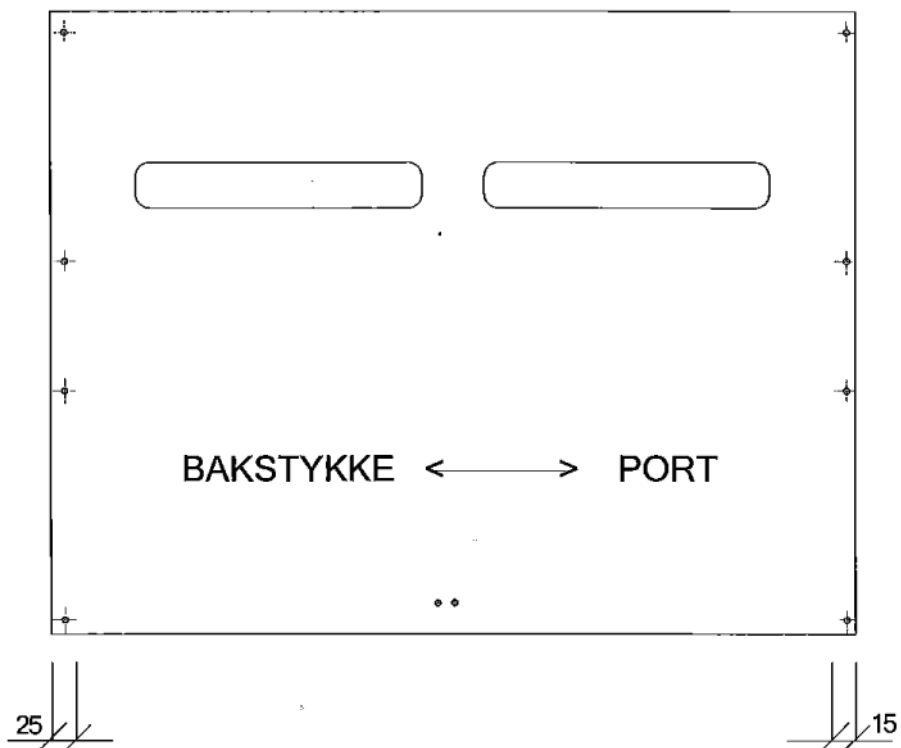
3. Montering av kalvebinge

3.1 Montering av bakstykke



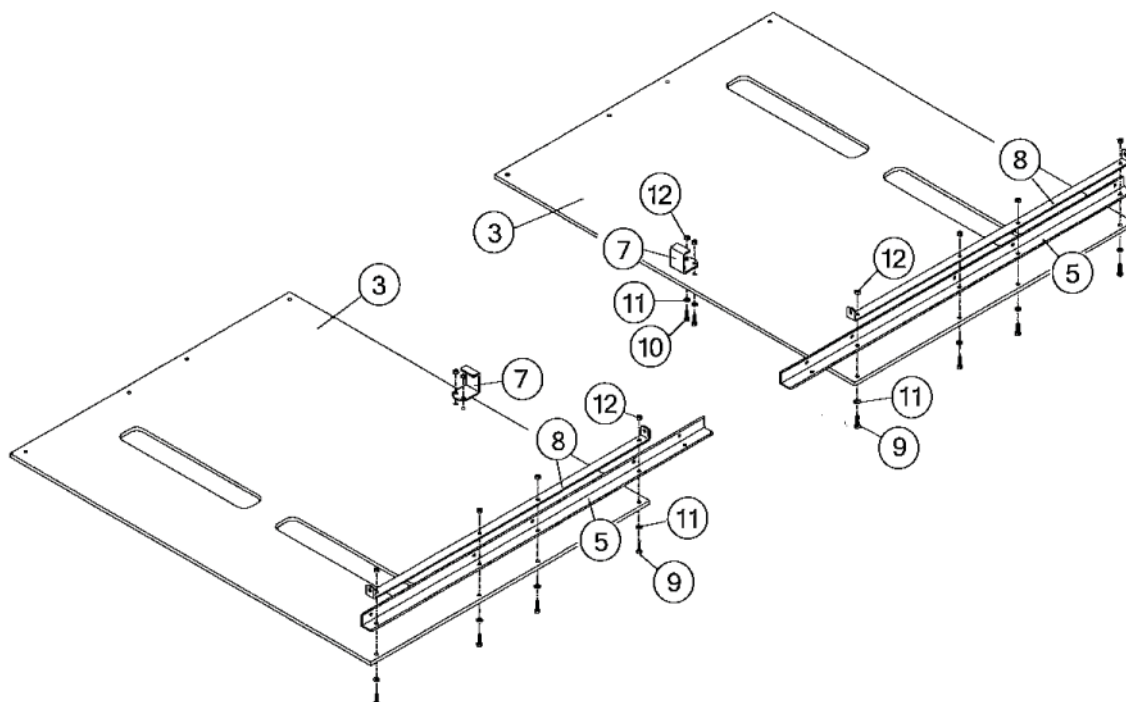
3.2 Montering av sideplater

OBS!! Hullbildet på sideplatene er ikke helt symmetrisk, se tegning under.



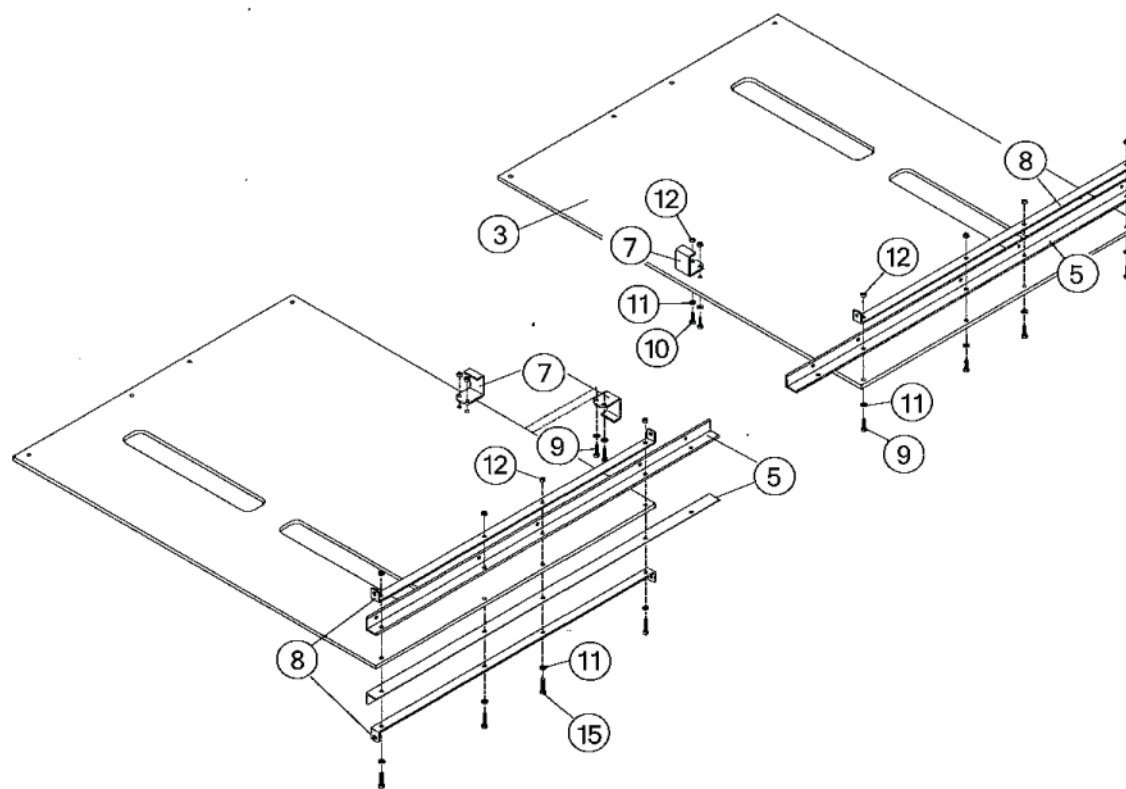
3.2.1 Montering av sideplater (frittstående kalvebinge)

Monter høyre og venstre side som vist på figuren.



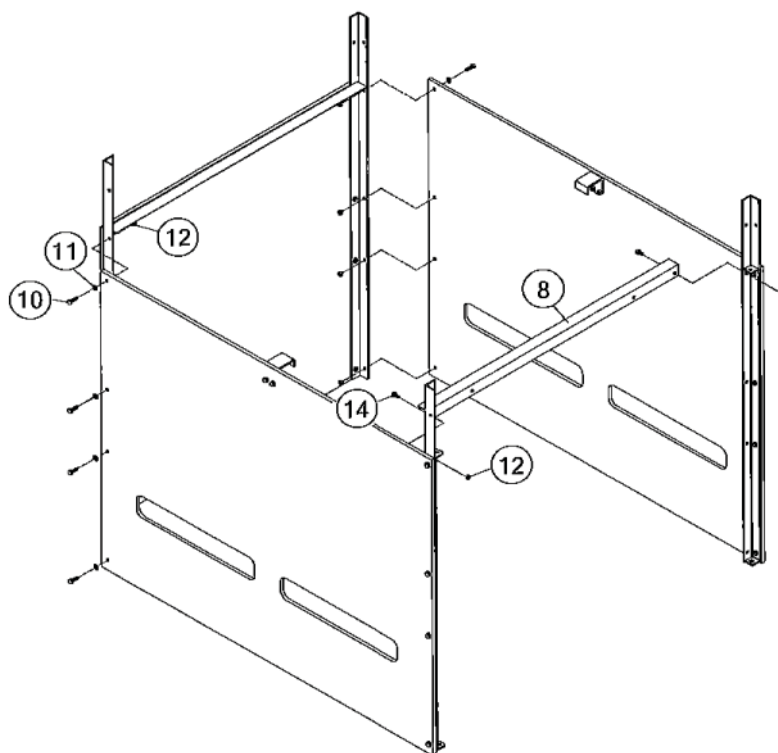
3.2.2 Montering av sideplater (kalvebinge på rekke)

Monter sideplaten for enden av rekka og platene for deling av bingen som vist på figuren under.



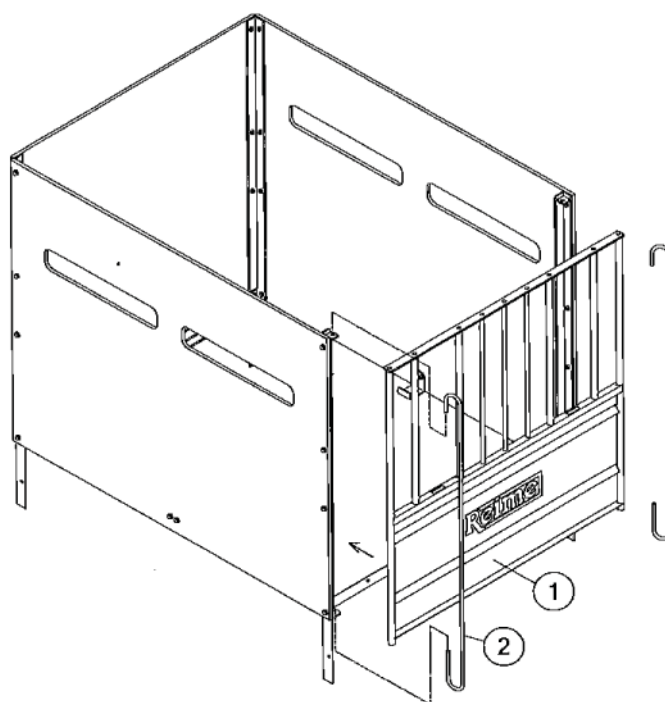
3.3 Sammenkobling av side og bakstykke

Montering av frittstående binger skjer enklest ved å snu bingen på hodet som vist på figuren under.



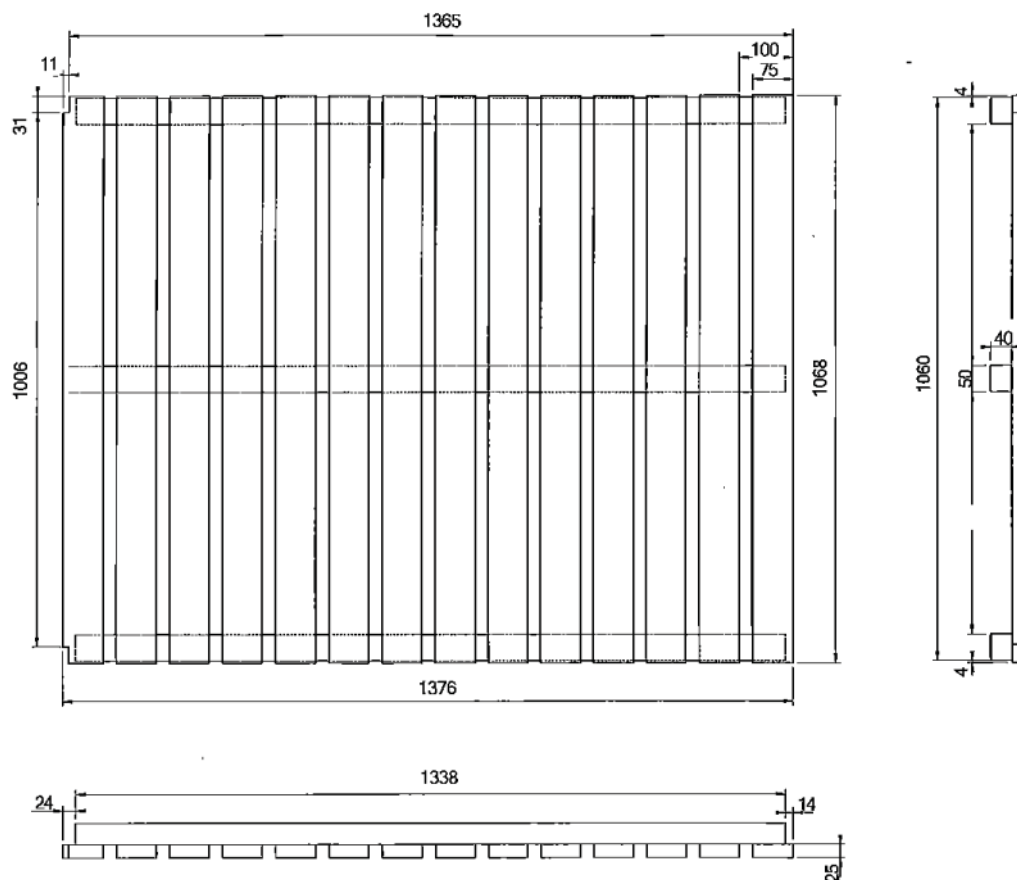
3.4 Montering av port

Snud bingen rette veien, legg i trebunn og monter porten som vist på figuren.



3.5 Trebunn

Hvis man ikke ønsker å kjøpe en ferdig trebunn må denne lages med målene på tegningen under.



3.6 Bøye for rustfri skål

