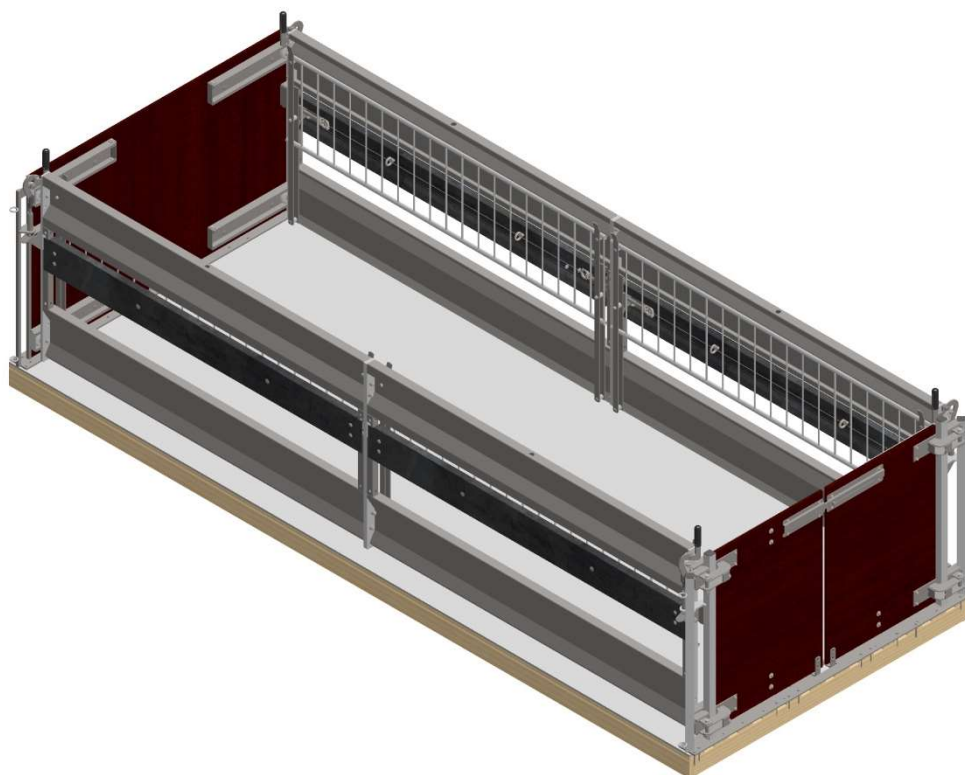


Nr.:	13.06.00
Gyldig fra:	06.15
Erstatter:	00.00

Reime fôrkasse



Monteringsanvisning



Innhold

Galvanisk korrosjon og jording av innredning.....	3
1. Beskrivelse.....	4
2. Gulv.....	4
2.1 Høyde og bredde.....	4
2.2 Lengde.....	4
2.3 Treramme.....	5
2.3.1 Bæringen i gulvet i førkassens lengderetning.....	6
2.3.2 Bæringen i gulvet på tvers av førkassens lengderetning.....	7
3 Seksjonstyper.....	8
3.1 Endeseksjon med tett plate.....	8
3.2 Endeseksjon med luke.....	9
3.3 Endeseksjon med port.....	10
3.4 Endeseksjon for fortsettelse.....	11
4 Etefronter.....	12
4.1 Etefront 2 m og 3 m.....	12
4.2 Etefront 4 m.....	12
5. Montering.....	13
5.1 Montering av endeseksjon.....	13
5.2 Montering av etefront.....	14
5.3 Ferdig montert (eksempel).....	16

Galvanisk korrosjon og jording av innredning

Det er viktig å treffe tiltak mot at husdyr drepes eller skades av elektrisk strøm.

Kravene for dette er fastsatt i "Forskrifter for elektrisk anlegg". De spesielle tiltakene som kreves i landbruket er gitt i § 498. Forskriften krever at innredning, drikkekar m.m skal jordes. Dette gjøres ved å jorde **all** innredning og drikkekar direkte til **jordingsskinnen** i sikringsskapet i bygget.

Arbeidet skal utføres av en autorisert elektroinstallatør.

Innredning og drikkekar må aldri jordes i betongarmering da dette gir stor risiko for galvanisk korrosjon. Reime Agri AS tar ikke ansvar for korrosjonsskader som følge av dette.

1. Beskrivelse

Reime Fôrkasse er en appetittfôringskasse for grovfôr til småfe. Den består av to endeseksjoner og en etefront som monteres mellom disse. Det er også mulig å koble sammen flere etefronter til en kontinuerlig fôrkasse ved hjelp av endeseksjon med fortsettelse.

2. Gulv

Reime Fôrkasse monteres på en forhøyet plassbygd platting som ikke inngår i leveransen. Plattingen må være flat og kan bygges av tre eller betong med Reime plastplate på toppen.

2.1 Høyde og bredde

Reime anbefaler en total høyde på plattingen mellom 10 og 15 cm. Bredden på plattingen skal være i henhold til valgt fôrkasse - 175 eller 195 cm.



2.2 Lengde

Etefrontene leveres i 2, 3 og 4 m lengde og kan kobles sammen med endeseksjon med fortsettelse. Hver seksjon har følgende lengder:

Endeseksjon	11 cm
Endeseksjon med fortsettelse	13 cm
2 m etefront	202 cm
3 m etefront	302 cm
4 m etefront	404 cm

Eksempel 1

Fôrkasse med 1 stk. 4 m etefront. Det gir lengden av 2 stk. endeseksjon og etefronten:

$$11 \text{ cm} + 11 \text{ cm} + 404 \text{ cm} = 426 \text{ cm}$$

Eksempel 2

Fôrkasse med 2 stk. 3 m etefront og 1 stk. 2 m etefront. Det gir lengden av 2 stk. endeseksjon, 2 stk. endeseksjon med fortsettelse og lengden på etefrontene:

$$11 \text{ cm} + 11 \text{ cm} + 13 \text{ cm} + 13 \text{ cm} + 302 \text{ cm} + 302 \text{ cm} + 202 \text{ cm} = 854 \text{ cm}$$

2.3 Vekt

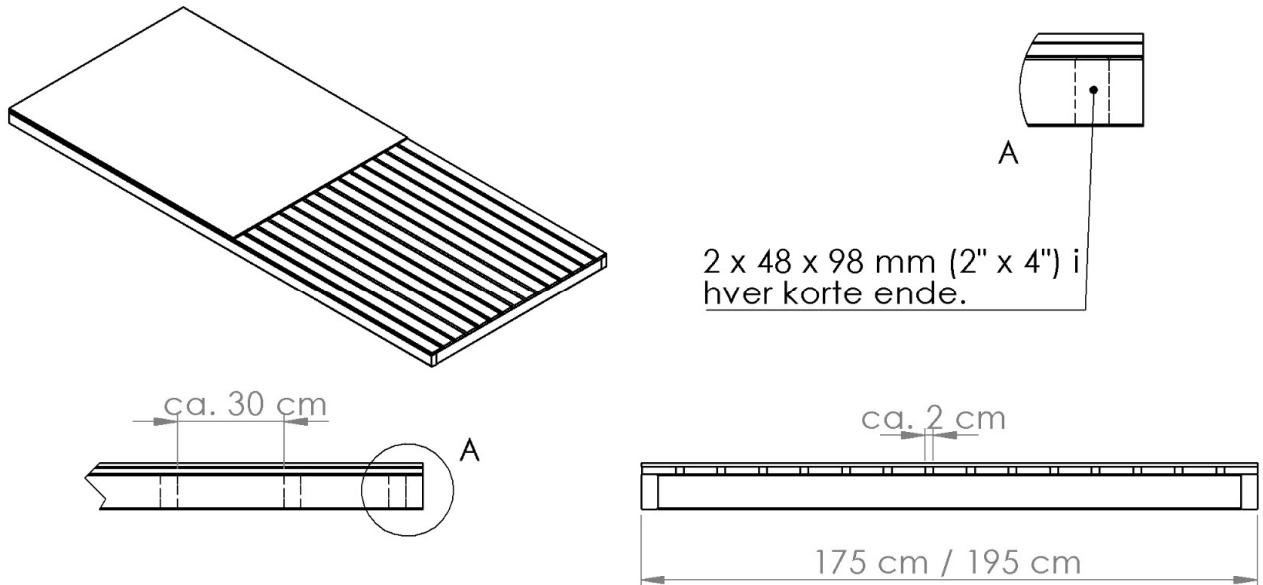
Art. nr.	Beskrivelse	Vekt kg. (ca)
	Fôrkasse, bredde 130 cm	
13920130	Endestykke med tett plate	51
13921130	Endestykke med porter	64
13922130	Endestykke med fortsettelse	61
13923130	Endestykke med luke	53
	Fôrkasse, bredde 150 cm	
13920150	Endestykke med tett plate	56
13921150	Endestykke med porter	70
13922150	Endestykke med fortsettelse	66
13923150	Endestykke med luke	58
	Frontramme	
13903190	Frontramme, 190 cm	138
13903290	Frontramme, 290 cm	177
13903380	Frontramme, 380 cm	270

2.4 Treramme

Ved bygging av treramme som gulv skal bærebjelkene i trerammen ligge på tvers av bæringen i gulvet. Til ramme og bærebjelker anbefales bruk av 48 x 98 mm (2"x4") konstruksjonsvirke på høykant. På trerammen legges trykkimpregnert 21 x 95 mm terrassebord og deretter plastplate, foliert kryssfinerplate eller lignende på toppen.

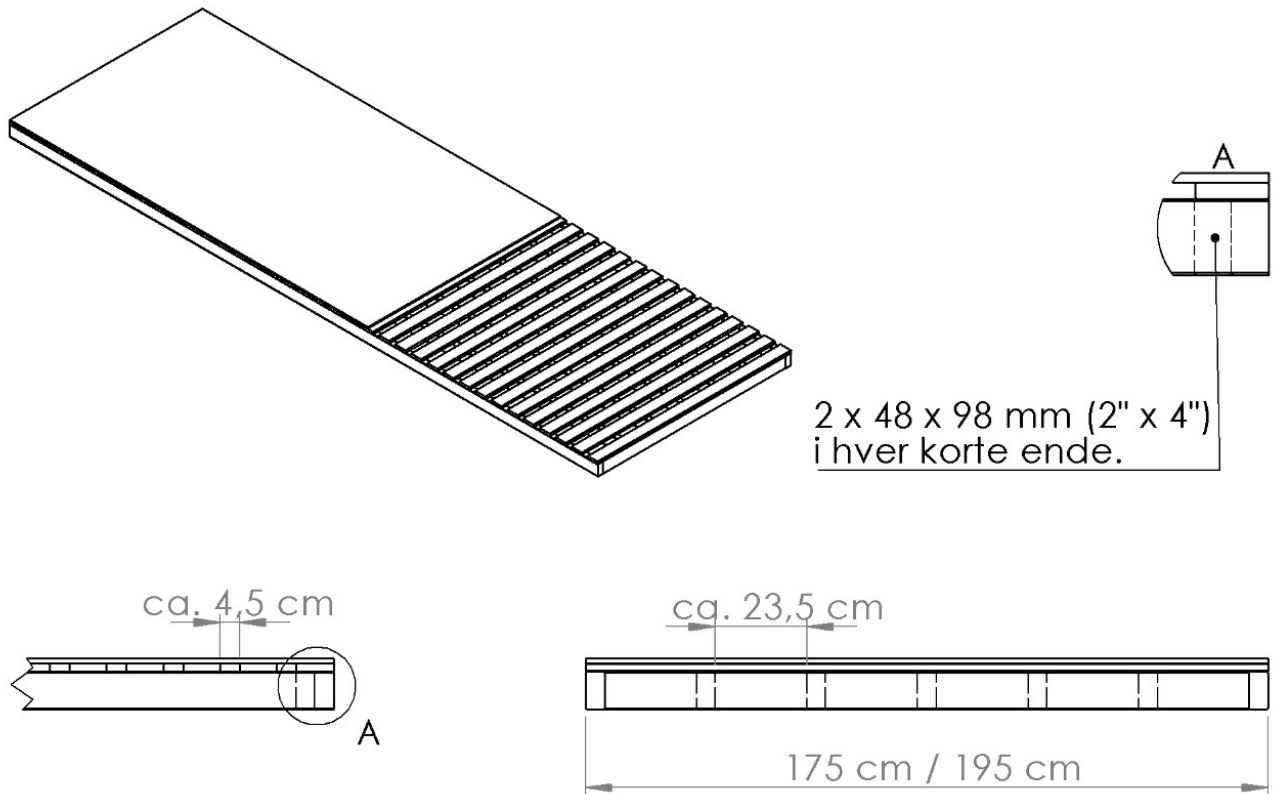
2.4.1 Bæringen i gulvet i førkassens lengderetning

Bærebjelkene i trerammen plasseres med en avstand på ca. 30 cm på tvers av førkassens lengderetning. I hver korte ende av rammen legges en bærebjelke helt inntil endebjelken. Terrassebordene legges i hele lengderetningen med ca. 2 cm mellomrom. Legg skjøten på terrassebordene i midten av bærebjelkene.



2.4.2 Bæringen i gulvet på tvers av fôrkassens lengderetning

Bærebjelkene plasseres i fôrkassens lengderetning med en avstand på ca. 23,5 cm. En ekstra bjelke plasseres inntil rammen i hver korte ende. Terrassebordene legges på tvers av bærebjelkene med en klaring på ca. 4,5 cm mellom hvert bord.

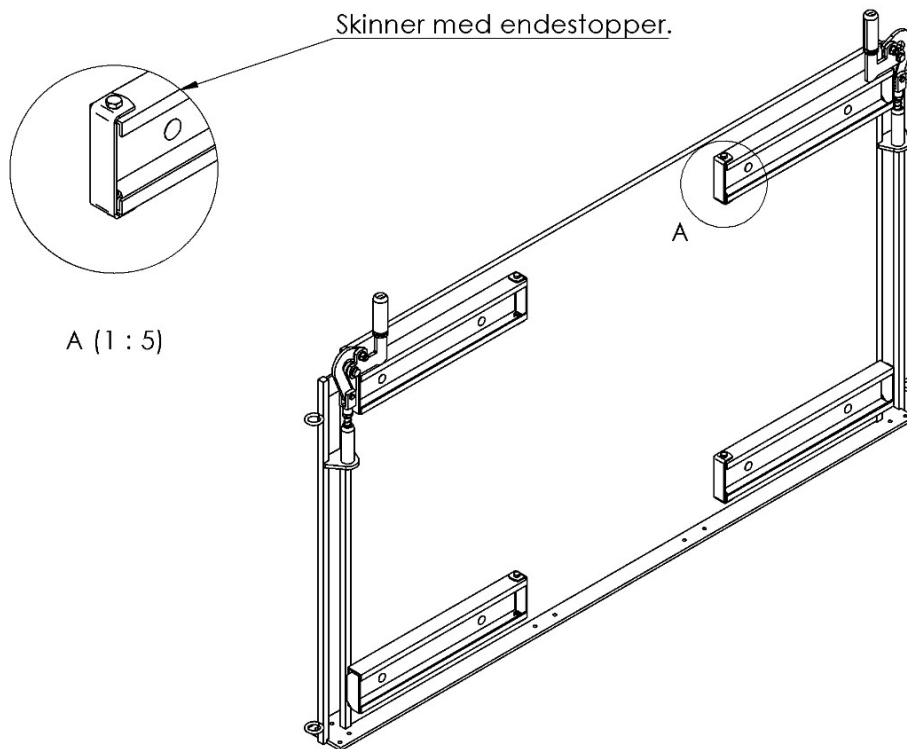


3 Seksjonstyper

Alle seksjonstyper, bortsett fra endeseksjon med port, kommer med en pakke som inneholder endestoppere og skruer for montering.

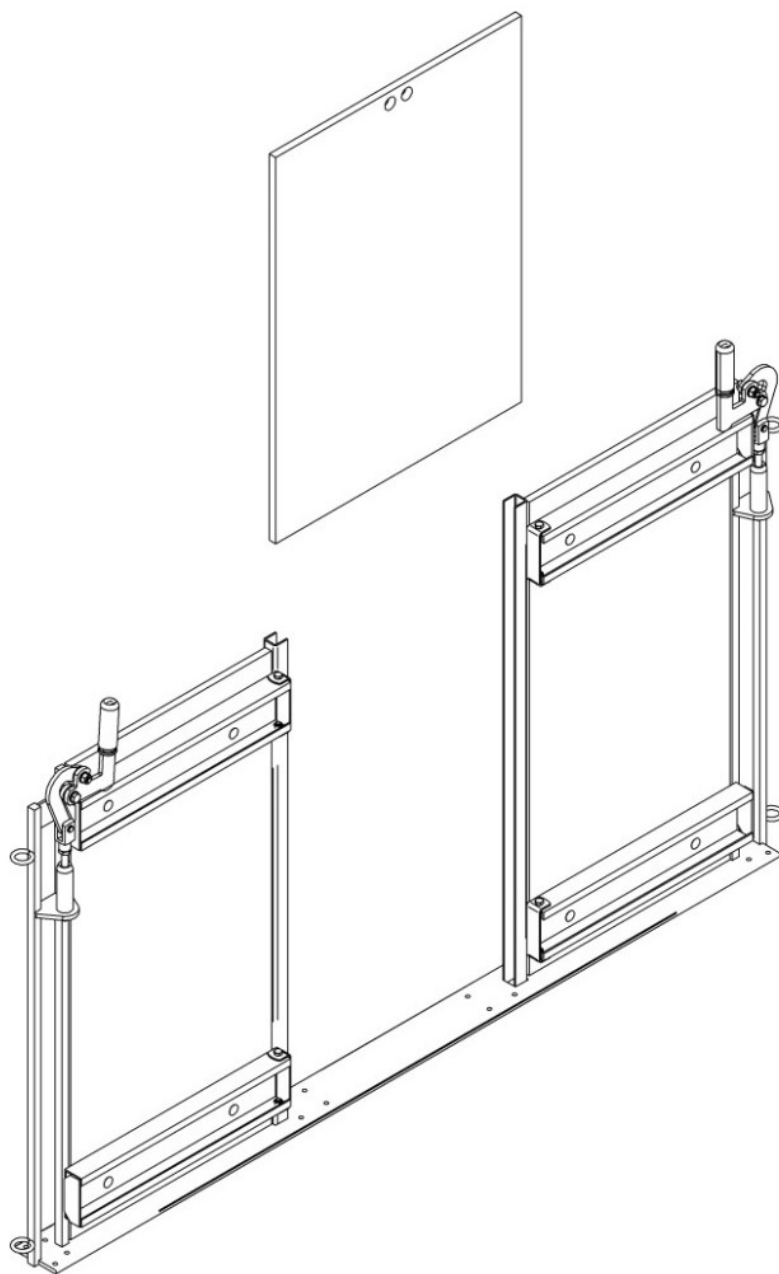
3.1 Endeseksjon med tett plate

Endeseksjon med tett plate har ingen mulighet for åpning.



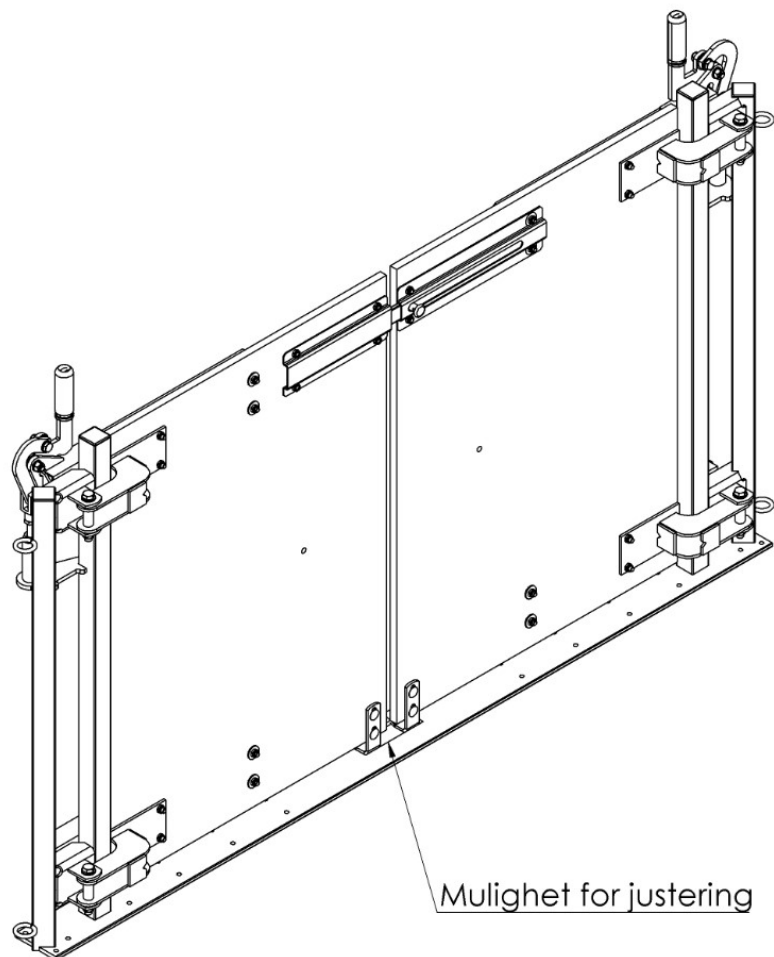
3.2 Endeseksjon med luke

Endeseksjon med luke har en luke som kan åpnes vertikalt.



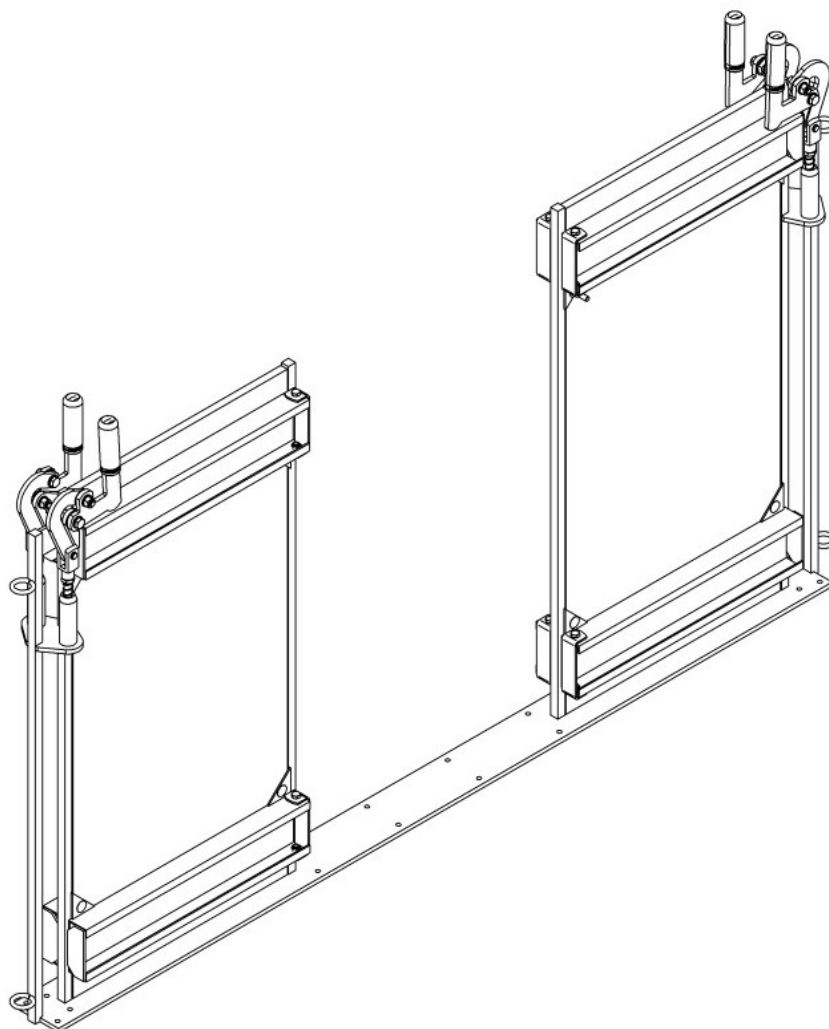
3.3 Endeseksjon med port

Endeseksjon med port kan åpnes i full bredde av førkassen.



3.4 Endeseksjon for fortsettelse

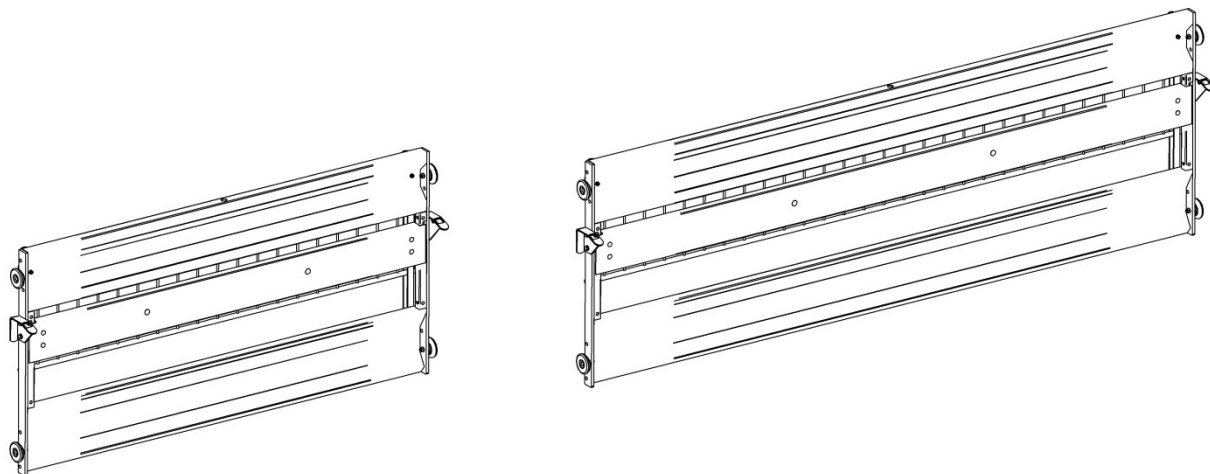
Endeseksjon for fortsettelse brukes for å montere flere etefronter i én fôrkasse.



4 Etefronter

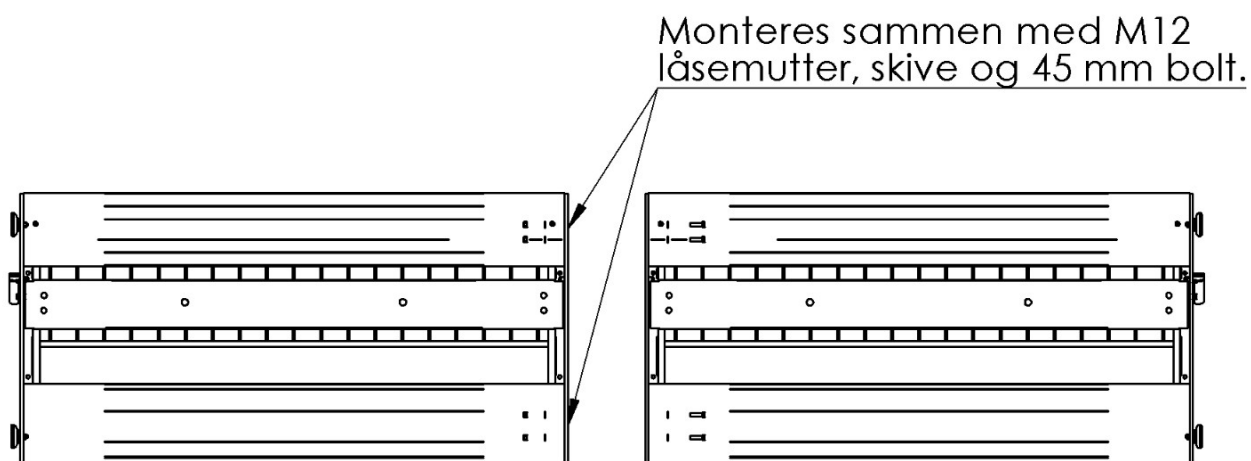
4.1 Etefront 2 m og 3 m

Frontseksjon 2 m og 3 m kommer ferdig montert klar til bruk.



4.2 Etefront 4 m

Etefront 4 m består av to seksjoner som må monteres sammen før den kan monteres i førkassen.

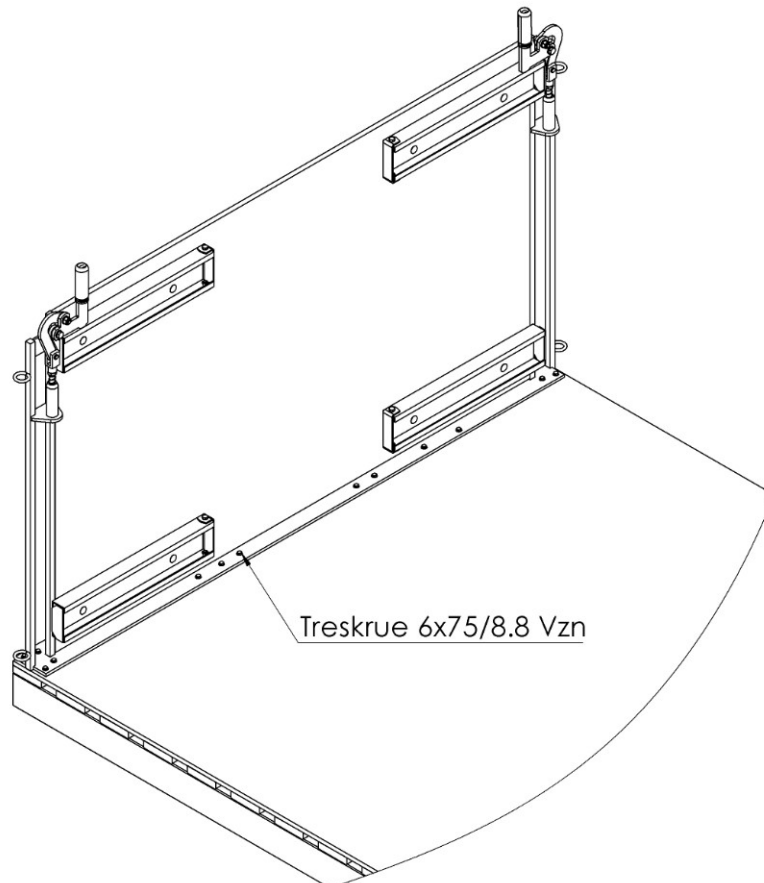


5. Montering

For montering av fôrkassen brukes 13 mm fastnøkkel og skralle med 13 mm pipe. For montering av 4 m etefront trenger man også 19 mm pipe og fastnøkkel.

5.1 Montering av endeseksjon

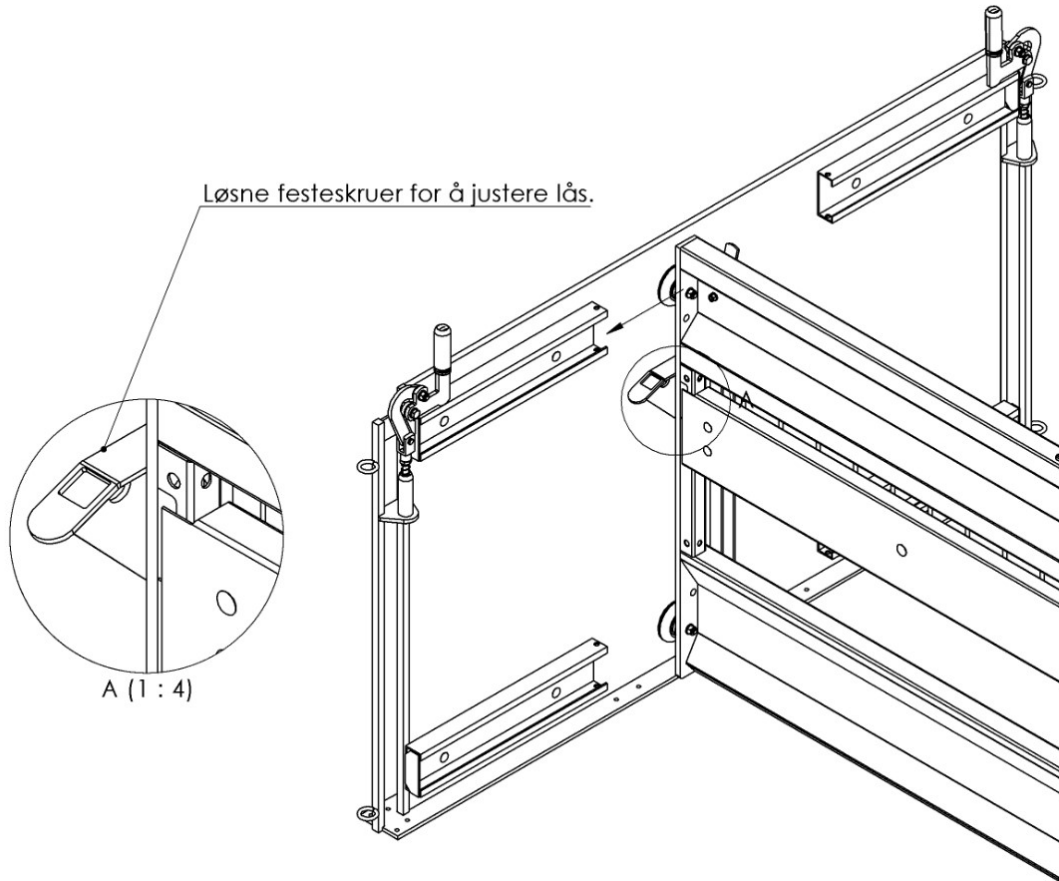
Når plattingen er klar kan fôrkassen monteres. Reime anbefaler å montere en endeseksjon fast først og deretter montere etefronter og motstående endeseksjon, løst.



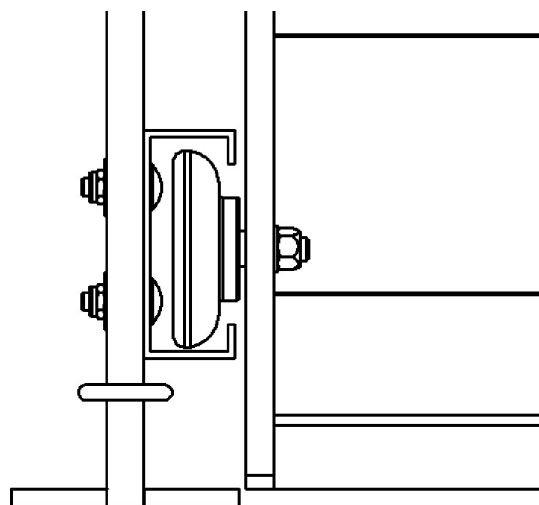
5.2 Montering av etefront

Hjulene på etefronten settes inn i c-profilen fra innsiden av førkassen. Det øvre hjulet skal holde vekten av etefronten. Det nedre hjulet justeres slik at det fungerer som et styrehjul.

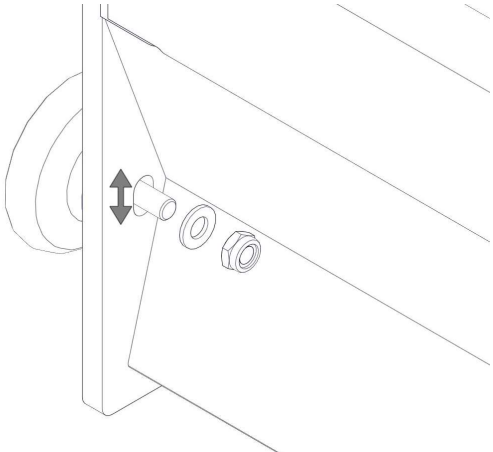
For å justere låsmekanismen løsnes de to M10 skruene som fester anslagsplaten til etefronten.



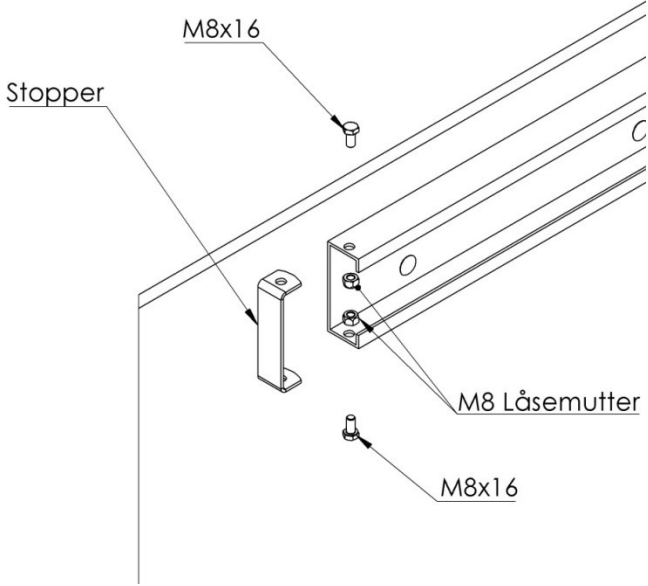
Endeseksjoner justeres slik at hjulene på etefrontene står ca. midt i c-profilen:



Det nedre hjulet på etefronten justeres slik:



Endestopperne monteres etter at fronten er satt inn:



5.3 Ferdig monterert (eksempel)

