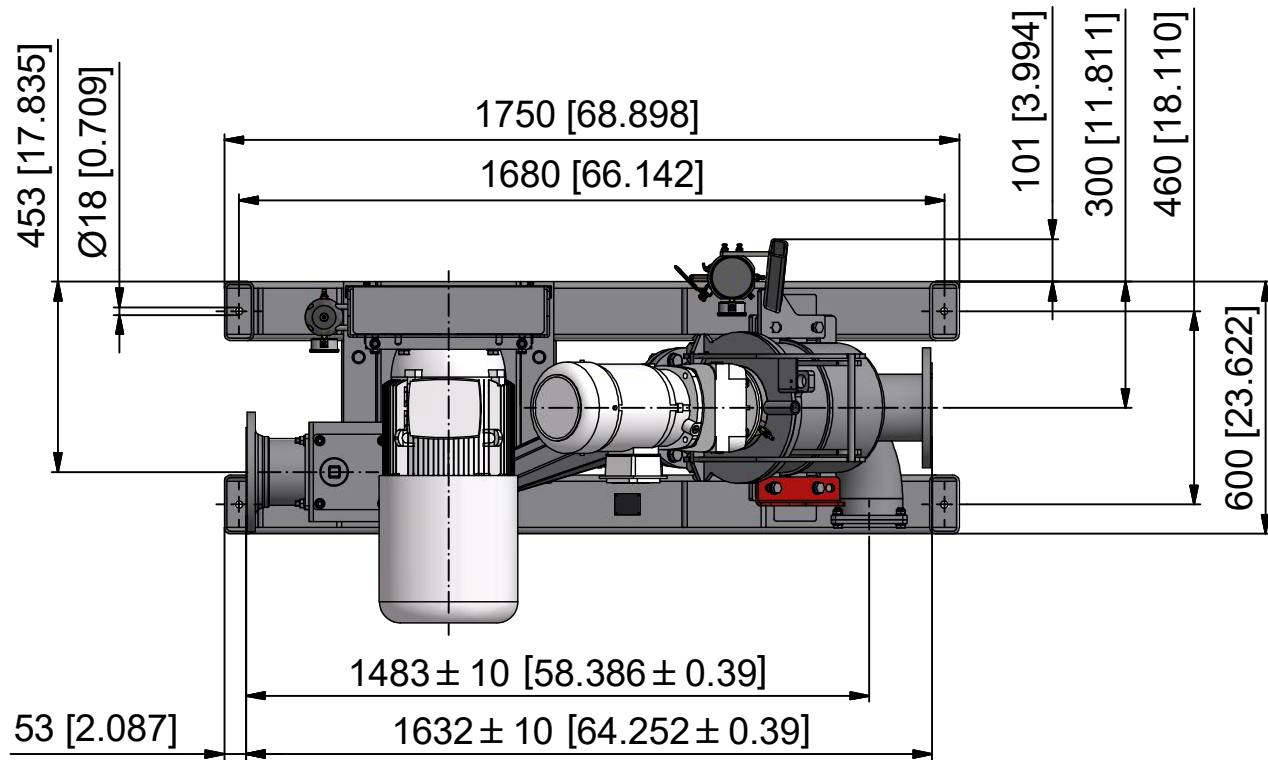
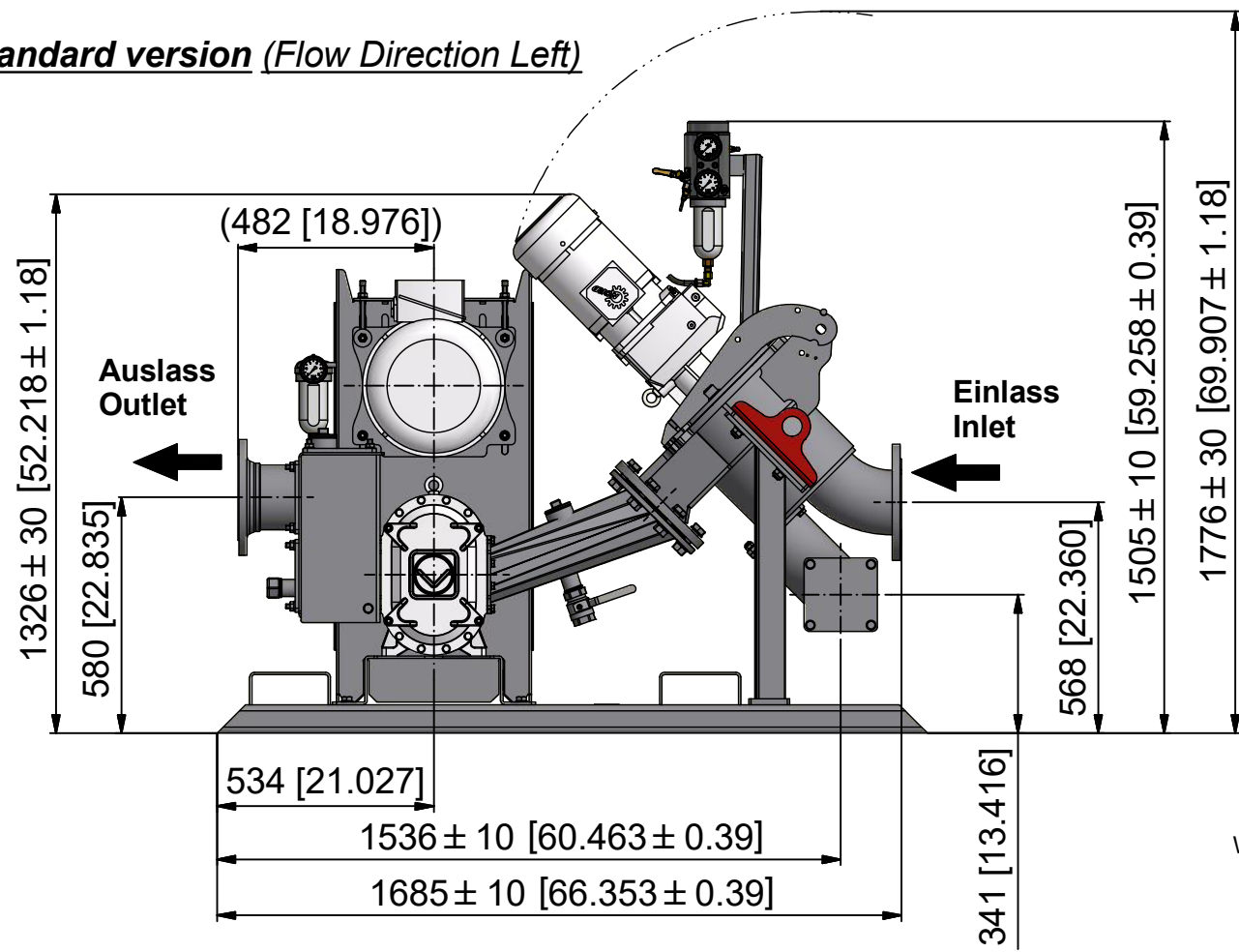


**Standard Version (Förderrichtung Links)**

**Standard version (Flow Direction Left)**



**Achtung/Attention**  
 Platzbedarf für  
 Wartungsarbeiten  
 W = 500 mm empfohlen  
 space required for  
 maintenance work  
 W = 500 mm [20 in]  
 recommended

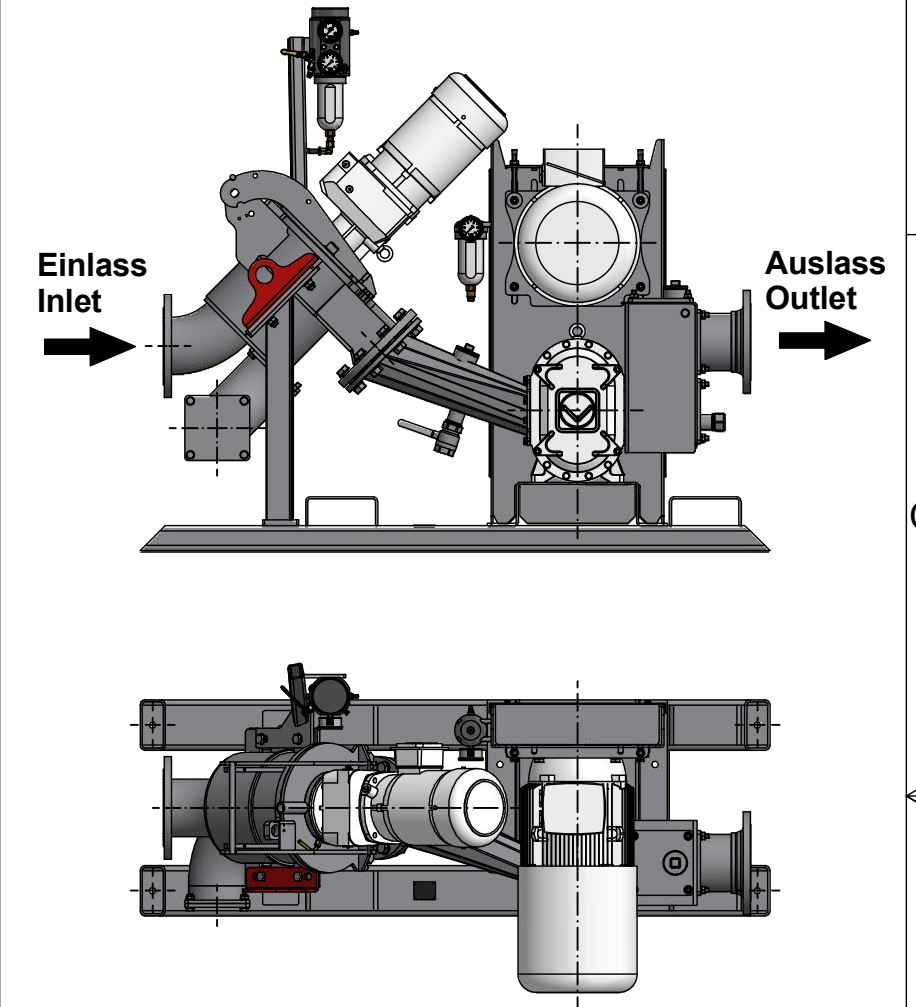
**Achtung/Attention**  
 Platzbedarf  
 für Wartungsarbeiten  
 W = 700 mm mind.,  
 1000 mm empfohlen  
 space required  
 for maintenance work  
 W = 700 mm [28 in] min.,  
 1000 mm [39 in]  
 recommended

**gespiegelte Version (Förderrichtung Rechts)**

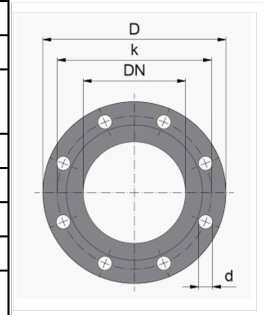
(Abmaße siehe standard Version)

**mirrored version (Flow Direction Right)**

(dimensions see standard version)



Anschlussmaße / Connector dimensions		
	Einlass / Inlet	Auslass / Outlet
Norm / Standard ähnl. wie / similar to	EN 1092-1/11 PN16 & ASME B16.5	EN 1092-1/11 B1 PN16
DN	150 / 6 inch	150
D	285	285
k	241	240
d	23	22
Lochanzahl / Number of holes	8	8



Alle Maße in mm, Maßänderungen vorbehalten  
 Maße ohne Toleranzangabe DIN ISO 2768-v  
 all dimensions in mm, changes of dimensions reserved  
 dimensions without indication of tolerances acc. to DIN ISO 2768-v

**VOGELANG**

www.vogelsang.info  
 © Vogelsang GmbH & Co. KG

MAS1192  
 Version: A  
 23.02.2021  
**BioCut RC3000**  
**VX136-105Q**

Name: Thölke

Geprüft: Hüdepohl