

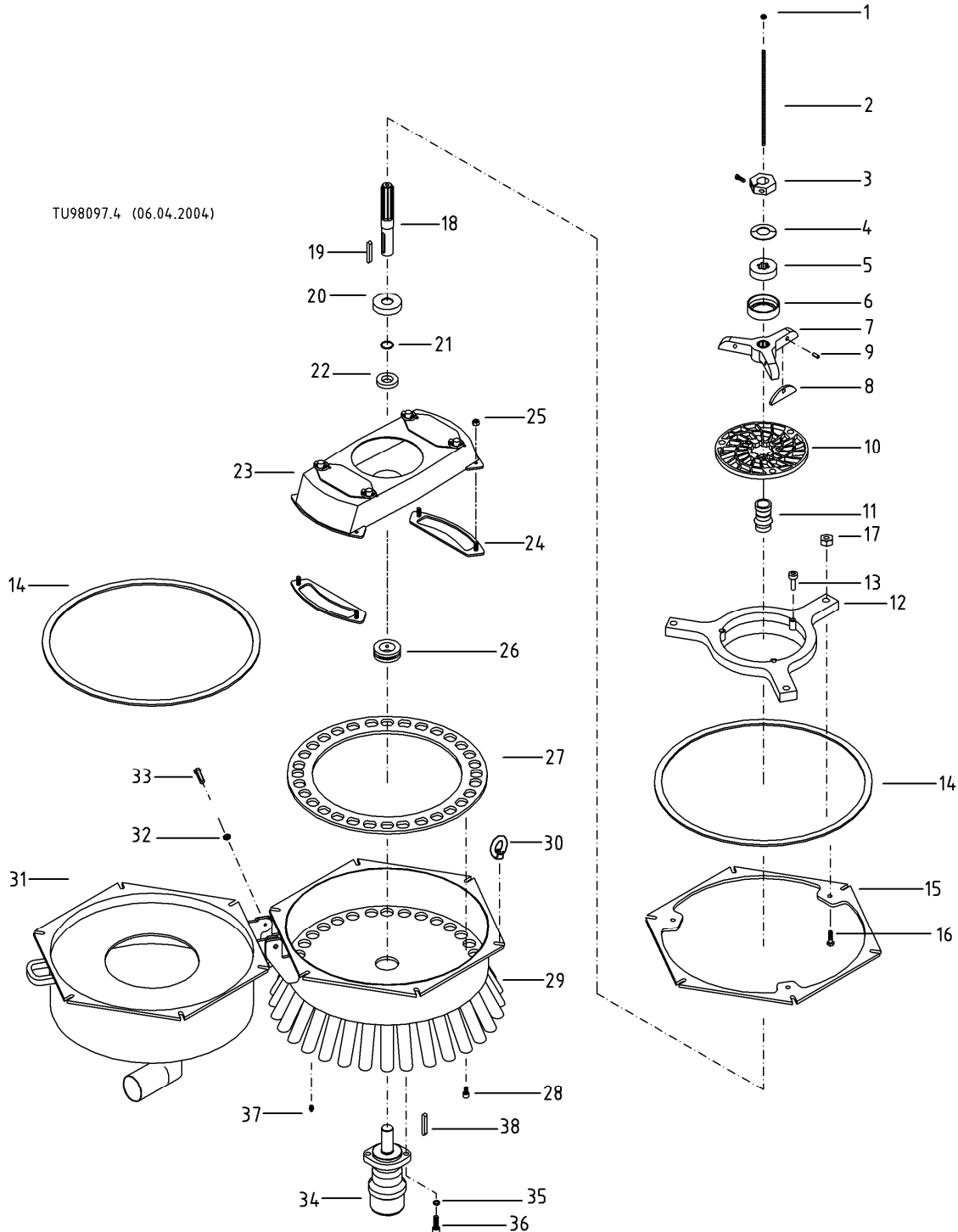
Ersatzteil-Liste

DosiCut

Ø 410 (Ø 393)

LV 14 DN 50 – LV 16 DN 50 / LV 24 DN 40

Spare Parts List



Beim DosiCut mit Topf Ø393 können die aufgeführten Verschleißteile eingebaut werden!

The DosiCut with pot Ø393 mm use the listed wear parts!

Pos	Art.-Nr. Art.-No.	Beschreibung	Description	St. Piece	LV 14 DN40	LV 14 DN50	LV 15 DN50	LV 16 DN50	LV 24 DN40
1	NMK.004.E	Mutter M8, selbstsichernd	Hex nut M8 self-locking		1	1	1	1	1
2	NGS.010	Gewindestange M8	Threaded rod M8		0,28 m	0,28 m	0,28 m	0,28 m	0,28 m
3	NMS.016	Spannmutter	Tension nut		1	1	1	1	1
4	NTF.001	Tellerfeder	Disk spring		1	1	1	1	1
5	DFD.110	Gummischeibe	Rubber disk		1	1	1	1	1
6	PRS.100	Gummischeiben-/ Tellerfederschutz	Protection ring		1	1	1	1	1
	GFK.002	Messerrotor komplett, bestehend aus: Rotor, Schneidmessern, Spannstiften und Schmiernippel	Knife rotor complete, consisting of: rotor, cutter blades, dowel pins and grease nipple		1	1	1	1	1
7	GFM.004	Messerrotor ohne Schneidmessern	Knife rotor without cutter blades		1	1	1	1	1
8	GSM.006	Schneidmesser	Cutter blade		3	3	3	3	3
9	NSP.006	Spannstift	Dowel pin		3	3	3	3	3
10	GFL.495.N1.M9	Schneidsieb (Standard) max ø 28 mm	Cutting screen (standard) max ø 28 mm		1	1	1	1	1
	GFL.427.N2.M9	Schneidsieb (Option) max ø 20 mm	Cutting screen (option) max ø 20 mm						
11	DFD.111	Gummimuffe	Rubber bushing		1	1	1	1	1
12	RFL.165	Tragring DosiCut ø 393	Supporting ring DosiCut ø 393		1	1	1	1	1
13	NSI.027	Zylinderschraube M12 x 25	Hex socket head screw M12 x 25		3	3	3	3	3
14	TFD.021	Zellkautschuk 15 x 4	Foam rubber 15 x 4		2x 1,3 m	2x 1,3 m	2x 1,3 m	2x 1,3 m	2x 1,3 m
15	RFL.164	Flansch für Tragring ø 393	Flange for supporting ring ø 393		1	-	-	-	-
	RFL.470	Flansch für Tragring ø 410	Flange for supporting ring ø 410		-	1	1	1	1
16	NSK.001	Sechskantschraube M10 x 30	Hex head screw M10 x 30		4	4	4	4	4
17	NMK.001	Sechskantmutter M10 selbsts.	Hex nut M10 self-locking		4	4	4	4	4
18	GWE.008	Welle DosiCut	Shaft DosiCut		1	1	1	1	1
19	NPF.053	Passfeder A 10 x 8 x 45	Key A 10 x 8 x 45		1	1	1	1	1
20	GRS.076	Träger Vorspannelement	Carrier for rubber disk		1	1	1	1	1
21	DOR.021	O-Ring 24 x 3	O-ring 24 x 3		1	1	1	1	1
22	DFD.112	Gummischeibe DosiCut	Rubber disk DosiCut		1	1	1	1	1
23	TRO.117.N2	Rotor 200 mm breit	Rotor 200 mm width		1	1	1	1	1
24	TMS.022	Messer komplett	Knife complete		2	2	2	2	2
25	NMS.021	Sechskantmutter M10 (in TMS enthalten)	Hex nut M10 (included in TMS)		4	4	4	4	4
26	DFD.083	Dichtung	Gasket		1	1	1	1	1
	TFL.051	Schneidring LV 14	Cutting ring LV 14		1	1	-	-	-
27	TFL.211	Schneidring LV 15	Cutting ring LV 15		-	-	1	-	-
	TFL.073	Schneidring LV 16	Cutting ring LV 16		-	-	-	1	-
	TFL.342	Schneidring LV 24	Cutting ring LV 24		-	-	-	-	1
28	NSI.017	Zylinderschraube M10 x 16	Hex socket head screw M10 x 16		3	3	3	3	4
	TGE.012.N1	Gehäuse LV 14 DN 50	Housing LV 14 DN 50		1	-	-	-	-
	TGE.012.N2	Gehäuse LV 14 DN 50	Housing LV 14 DN 50		-	1	-	-	-
29	TGE.022.N2	Gehäuse LV 15 DN50	Housing LV 15 DN50		-	-	1	-	-
	TGE.006.N2	Gehäuse LV 16 DN50	Housing LV 16 DN50		-	-	-	1	-
	TGE.057.N2	Gehäuse LV 24 DN 40	Housing LV 24 DN 40		-	-	-	-	1
30	NMK.009	Ringmutter M12	Lifting eye nut M12		6	6	6	6	6
31	TDO.007	Oberteil DosiCut	Cover DosiCut		1	-	-	-	-
	TDO.007.N2	Oberteil DosiCut	Cover DosiCut		-	1	1	1	1
32	NMK.002	Mutter M12, selbstsichernd	Hex nut M12 self-locking		2	2	2	2	2
33	NSK.029	Sechskantschraube M12 x 35	Hex head screw M12 x 35		2	2	2	2	2
34	AOM.015	Hydraulikmotor OMS 125	Hydraulic motor OMS 125		1	1	1	1	1
35	NFR.004	Federring M12	Washer M12		2	2	2	2	2

Pos	Art.-Nr. Art.-No.	Beschreibung	Description	St. Piece	LV 14 DN40	LV 14 DN50	LV 15 DN50	LV 16 DN50	LV 24 DN40
36	NSK.029	Sechskantschraube M12 x 35	Hex head screw M12 x 35		2	2	2	2	2
37	NKS.001	Schmiernippel	Grease nipple		1	1	1	1	1
38	NPF.053	Passfeder A 10 x 8 x 45	Key A 10 x 8 x 45		1	1	1	1	1