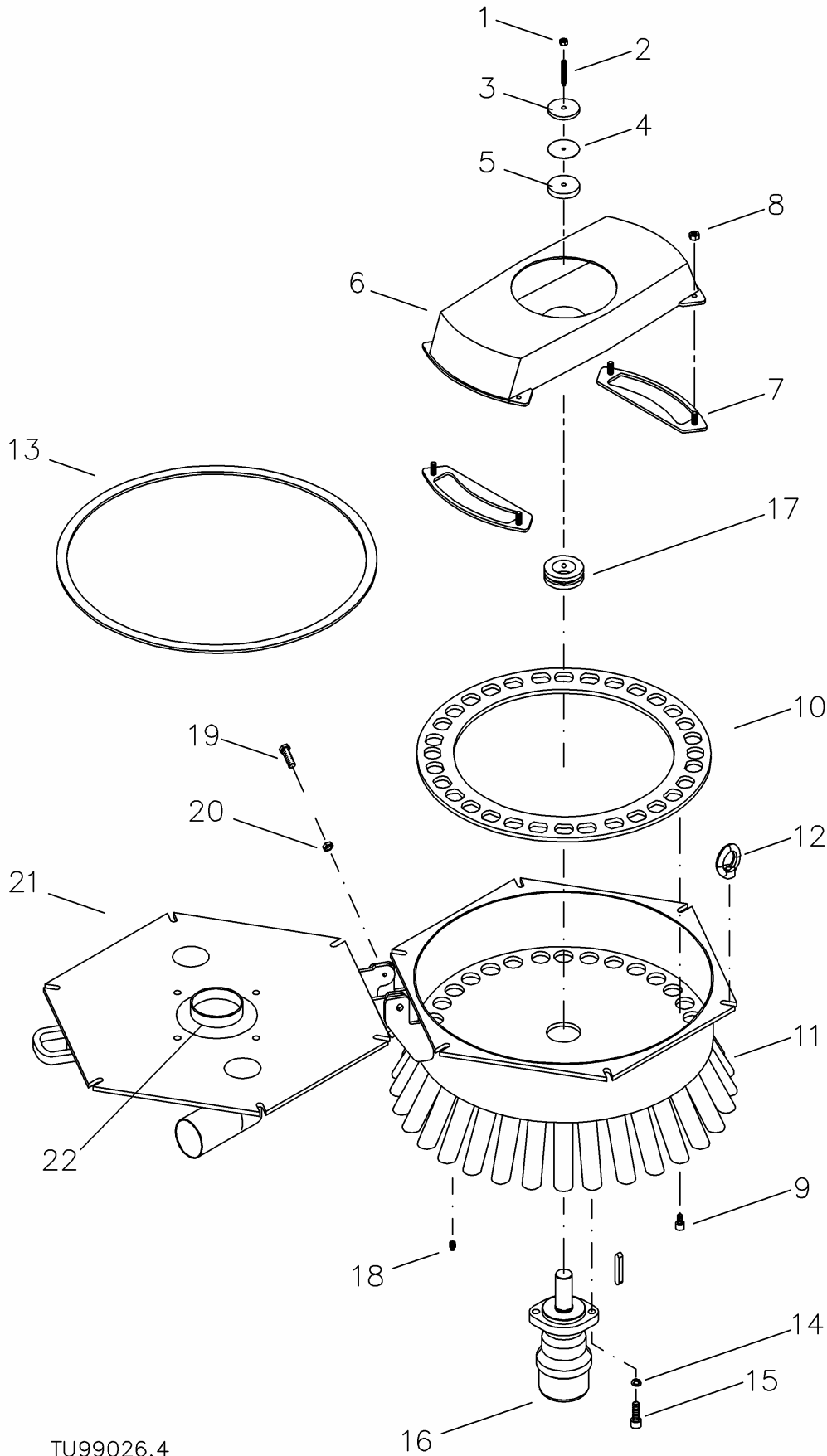


LV14DN40 / LV14DN50 / LV15DN50 / LV16DN50 / LV24DN40



TU99026.4

LV14DN40 / LV14DN50 / LV15DN50 / LV16DN50 / LV24DN40

Pos	Art.-Nr. Art.-No.	Beschreibung	Description	Stück Piece	ø 410				ø 393
					LV 14 DN50	LV 15 DN50	LV 16 DN50	LV 24 DN40	LV 14 DN40
1	NMK.004.E	Mutter M8 V2A, selbstsichernd	hex. nut M8 V2A, self-locking		1	1	1	1	1
2	NGS.012	Gewindestift M8 x 60 V2A	set screw M8 x 60 V2A		1	1	1	1	1
3	NUS.001	Vorspannscheibe	pretension disk		1	1	1	1	1
4	DFD.044	Gummischeibe t=1	rubber disk t=1		1	1	1	1	1
5	TGD.004	Gummischeibe t=10	rubber disk t=10		1	1	1	1	1
6	TRO.002.N2	Balkenrotor (NB) ⁽¹⁾	rotor straight (NW) ⁽¹⁾		1	1	1	1	1
	TRO.009.N2	Balkenrotor (EB) ⁽²⁾	rotor straight (EW) ⁽²⁾						
	TRO.137.N2	Sternrotor Y (EB) ⁽²⁾	Y- rotor (EW) ⁽²⁾						
7	TMS.054	Messer komplett (NB) ⁽¹⁾	knife, complete (NW) ⁽¹⁾		2	2	2	2	2
	TMS.022	Messer komplett (EB) ⁽²⁾	knife, complete (EW) ⁽²⁾		2 / 3*	2 / 3*	2 / 3*	2 / 3*	2 / 3*
8	NMS.021	SKT-Mutter M10 (in TMS enthalten)	hex. nut M10 (included in TMS)		4	4	4	4	4
9	NSI.017	Zylinderschraube M10 x 16	cap screw M10 x 16		3	3	3	3	3
10	TFL.051	Schneidring LV14 DN40 / DN50	cutting ring LV14 DN40 / DN50		1	-	-	-	1
	TFL.211	Schneidring LV15 DN50	cutting ring LV15 DN50		-	1	-	-	-
	TFL.073	Schneidring LV16 DN50	cutting ring LV16 DN50		-	-	1	-	-
	TFL.342	Schneidring LV24 DN40	cutting ring LV24 DN40		-	-	-	1	-
11	TGE.002.N1	Gehäuse LV14 DN40	housing LV14 DN40		-	-	-	-	1
	TGE.012.N2	Gehäuse LV14 DN50	housing LV14 DN50		1	-	-	-	-
	TGE.022.N2	Gehäuse LV15 DN50	housing LV15 DN50		-	1	-	-	-
	TGE.006.N2	Gehäuse LV16 DN50	housing LV16 DN50		-	-	1	-	-
	TGE.057.N2	Gehäuse LV24 DN40	housing LV24 DN40		-	-	-	1	-
12	NMK.009	Ringmutter M12	lifting-eye nut M12		6	6	6	6	6
13	DFD.021	Dichtung (Meterware)	gasket (yard goods)		1,5 m	1,5 m	1,5 m	1,5 m	1,5 m
14	NFR.004	Federring M12	washer M12		2	2	2	2	2
15	NSK.029	Sechskantschraube M12 x 35	hex. head cap screw M12 x 35		2	2	2	2	2
16	AOM.014	Hydraulikmotor OMR 125	hydraulic motor OMR 125		1	1	1	1	1
17	DFD.083	Dichtung	gasket		1	1	1	1	1
18	NKS.001	Schmiernippel	grease nipple		1	1	1	1	1
19	NSK.029	Sechskantschraube M12 x 35	hex. head cap screw M12 x 35		1	1	1	1	1
20	NMK.002	Mutter M12, selbstsichernd	hex. nut M12, self-locking		1	1	1	1	1
21	TDE.002.N2	Deckel	cover		1	1	1	1	1
22	GSA.128	Stutzen DN 100	connection DN 100		1	1	1	1	1
	GSA.129	Stutzen DN 150 (Option)	connection DN 150 (option)						
	DFD.018	Flanschdichtung	gasket		1	1	1	1	1
	NGS.085	Stiftschraube M12 x 35 DIN 938	stud M12 x 35 DIN 938		4	4	4	4	4
	NMK.002	Sechskantmutter M12 selbsts.	hex. nut M12, self-locking		4	4	4	4	4

(1) Ersatzteile für 120 mm Breite (Normal Breit = NB)

(1) Spare parts for 120 mm width (Normal Width = NW)

(2) Ersatzteile für 200 mm Breite (Extra Breit = EB)

(2) Spare parts for 200 mm width (Extra Width = EW)

* Sternrotor mit 3 Messern / Y-rotor with 3 knives

Bei den Lochverteilern mit Topf ø393 können die oben aufgeführten Verschleißteile eingebaut werden!
The DOSIMAT with pot ø393 mm use the above listed wear parts!