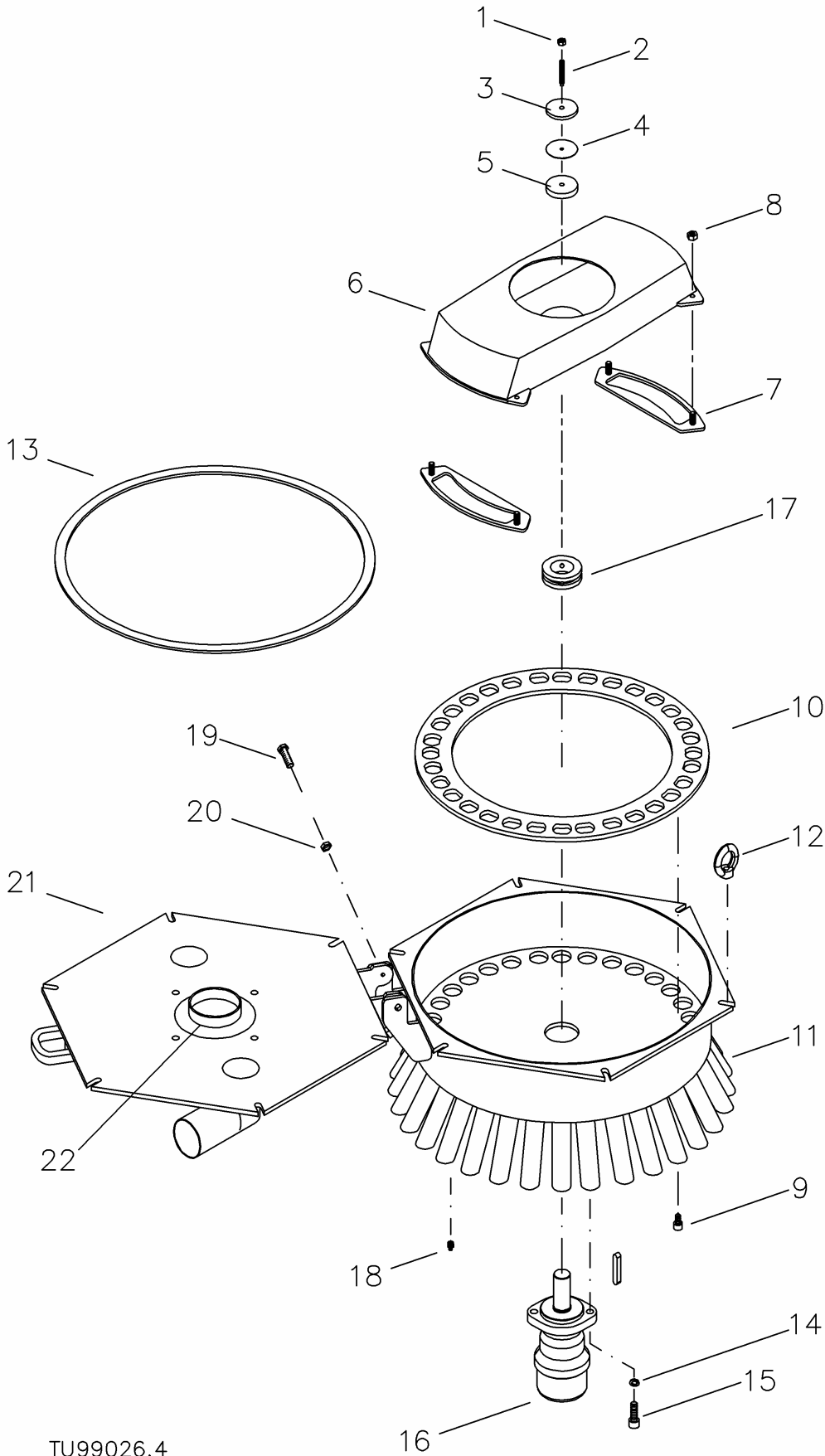


LV13DN60 / LV17DN50 / LV18DN50 / LV18DN40



TU99026.4

## LV13DN60 / LV17DN50 / LV18DN50 / LV18DN40

Pos	Art.-Nr. Art.-No.	Beschreibung	Description	Stück Piece	ø460...			ø450
					LV 13 DN60	LV 17 DN50	LV 18 DN50	LV 18 DN40
1	NMK.004.E	Mutter M8 V2A, selbstsichernd	hex. nut M8 V2A, self-locking		1	1	1	1
2	NGS.012	Gewindestift M8 x 60 V2A	set screw M8 x 60 V2A		1	1	1	1
3	NUS.001	Vorspannscheibe	pretension disk		1	1	1	1
4	DFD.044	Gummischeibe t=1	rubber disk t=1		1	1	1	1
5	TGD.004	Gummischeibe t=10	rubber disk t=10		1	1	1	1
6	TRO.014.N2	Balkenrotor (NB) <sup>(1)</sup>	rotor straight (NW) <sup>(1)</sup>	1	1	1	1	1
	TRO.024.N2	Balkenrotor (EB) <sup>(2)</sup>	rotor straight (EW) <sup>(2)</sup>					
	TRO.066.N2	Sternrotor Y (EB) <sup>(2)</sup>	Y-rotor 200 (EW) <sup>(2)</sup>					
7	TMS.105	Messer komplett (NB) <sup>(1)</sup>	knife, complete (NW) <sup>(1)</sup>	2	2	2	2	
	TMS.142	Messer komplett (EB) <sup>(2)</sup>	knife, complete (EW) <sup>(2)</sup>	2 / 3*	2 / 3*	2 / 3*	2 / 3*	
8	NMS.021	SKT-Mutter M10 (in TMS enthalten)	hex. nut M10 (included in TMS)		4	4	4	4
9	NSI.017	Zylinderschraube M10 x 16	cap screw M10 x 16		5	4	4	4
10	TFL.058	Schneidring LV13 DN60	cutting ring LV13 DN60		1	-	-	-
	TFL.096	Schneidring LV17 DN50	cutting ring LV17 DN50		-	1	-	-
	TFL.102	Schneidring LV18 DN40/DN50	cutting ring LV18 DN40/DN50		-	-	1	1
11	TGE.054.N2	Gehäuse LV13 DN60	housing LV13 DN60		1	-	-	-
	TGE.014.N2	Gehäuse LV17 DN50	housing LV17 DN50		-	1	-	-
	TGE.015.N1	Gehäuse LV18 DN 40	housing LV18 DN 40		-	-	-	1
	TGE.016.N2	Gehäuse LV18 DN50	housing LV18 DN50		-	-	1	-
12	NMK.009	Ringmutter M12	lifting-eye nut M12		6	6	6	6
13	DFD.021	Dichtung (Meterware)	gasket (yard goods)		1,8 m	1,8 m	1,8 m	1,8 m
14	NFR.004	Federring M12	washer M12		2	2	2	2
15	NSK.029	Sechskantschraube M12 x 35	hex. head cap screw M12 x 35		2	2	2	2
16	AOM.014	Hydraulikmotor OMR 125	hydraulic motor OMR 125		1	1	1	1
17	DFD.083	Dichtung	gasket		1	1	1	1
18	NKS.001	Schmiernippel	grease nipple		1	1	1	1
19	NSK.029	Sechskantschraube M12 x 35	hex. head cap screw M12 x 35		2	2	2	2
20	NMK.002	Mutter M12, selbstsichernd	hex. nut M12, self-locking		2	2	2	2
21	TDE.014.N2	Deckel	cover		1	1	1	1
22	GSA.128	Stutzen DN 100	connection DN 100	1	1	1	1	1
	GSA.129	Stutzen DN 150 (Option)	connection DN 150 (option)					
	DFD.018	Flanschdichtung	gasket					
	NGS.085	Stiftschraube M12 x 35 DIN 938	stud M12 x 35 DIN 938					
	NMK.002	Sechskantmutter M12 selbsts.	hex. nut M12, self-locking					

(1) Ersatzteile für 120 mm Breite (Normal Breit = **NB**)(1) Spare parts for 120 mm width (Normal Width = **NW**)(2) Ersatzteile für 200 mm Breite (Extra Breit = **EB**)(2) Spare parts for 200 mm width (Extra Width = **EW**)

\* Sternrotor mit 3 Messern / Y-rotor with 3 knives

**Bei den Lochverteilern mit Topf ø450 können die oben aufgeführten Verschleißteile eingebaut werden!**  
**The DOSIMAT with pot ø450 mm use the above listed wear parts!**