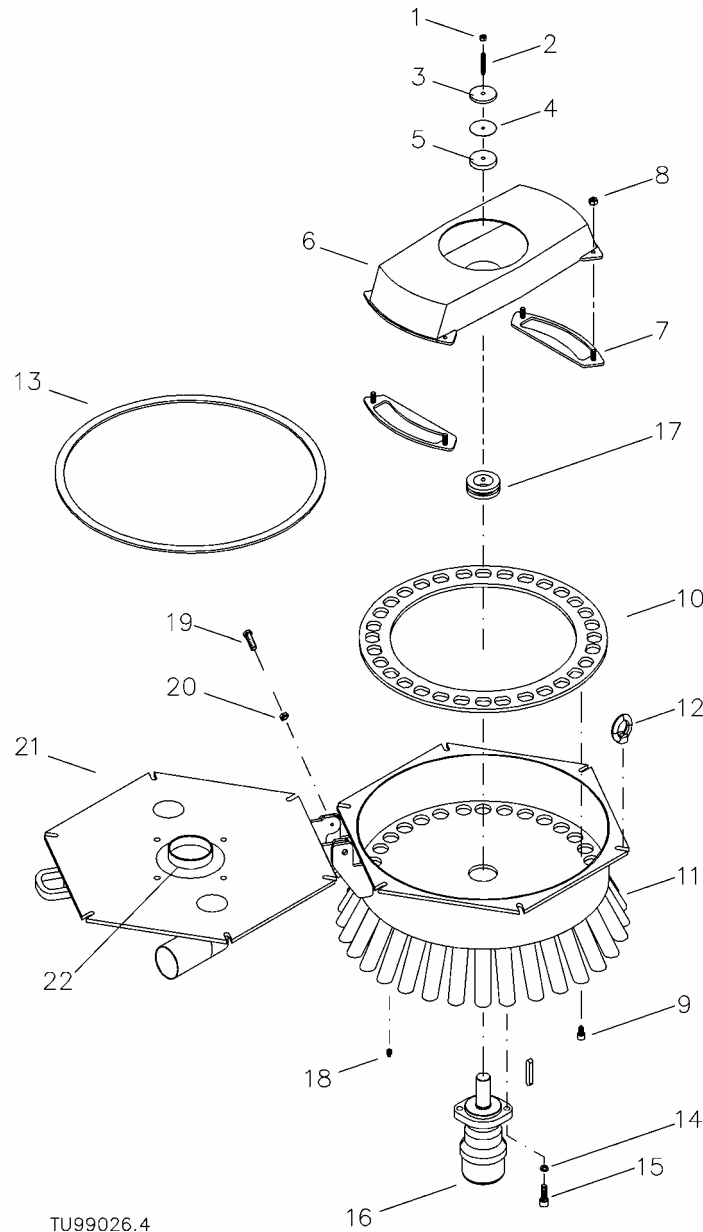


**DOSIMAT ø 570**
**Ersatzteil-Liste**
**Spare Parts List**
**LV22DN50 – LV23DN50 – LV24DN40 – LV24DN50 – LV24DN60 – LV32DN50**


TU99026.4

Vogelsang Deutschland West  
 D-49632 Essen (Oldb.)  
 Tel.: +49 5434-83-0  
 Fax: +49 5434 83 10  
 info@vogelsang-gmbh.com  
 www.vogelsang-gmbh.com

Vogelsang Deutschland Ost  
 D-06295 Rothenschirmbach  
 Tel.: +49 3 47 76 2 05 81  
 Fax: +49 3 47 76 2 05 82  
 rsb@vogelsang-gmbh.com

Vogelsang Dänemark  
 DK-6880 Tarm  
 Tel.: +45 97 37 27 77  
 Fax: +45 97 37 30 77  
 vogelsang@adr.dk

**1/2**

Ausgabe/Version: 18.01.2005  
 Ausdruck/printed: 18.01.2005  
 Kopie von etl\_dm-570-22-32\_de-  
 gb\_91045.doc  
 Copyright © 2001

Vogelsang USA  
 USA-Ravenna, OH 44266  
 Tel.: +1 330 296 3820  
 Fax: +1 330 296 4113  
 sales@vogelsangusa.com  
 www.vogelsangusa.com

Vogelsang England  
 GB-Crewe, Cheshire CW1 6EW  
 Tel. +44 1270 216 600  
 Fax: +44 1270 216 699  
 sales@vogelsang.co.uk  
 www.vogelsang.co.uk

Vogelsang Frankreich  
 F-26740 Montboucher Sur Jabron  
 Tel.: +33 475 527 450  
 Fax: +33 475 527 661  
 info@vogelsang.fr  
 www.vogelsang.fr

Pos	Art.-Nr. Art.-No.	Beschreibung	Description	Stck. Pcs.	LV22 DN50	LV23 DN50	LV24 DN40	LV24 DN50	LV24 DN60	LV32 DN50
1	NMK.004.E	Mutter M8 V2A, selbstsichernd	hex. nut M8 V2A, self-locking		1	1	1	1	1	1
2	NGS.012	Gewindestift M8 x 60 V2A	set screw M8 x 60 V2A		1	1	1	1	1	1
3	NUS.001	Vorspannscheibe	pretension disk		1	1	1	1	1	1
4	DFD.044	Gummischeibe t=1	rubber disk t=1		1	1	1	1	1	1
5	TGD.004	Gummischeibe t=10	rubber disk t=10		1	1	1	1	1	1
6	TRO.008.N2	Balkenrotor (NB) (1)	rotor straight (NW) (1)		1	1	1	1	1	1
	TRO.030.N2	Balkenrotor (EB) (2)	rotor straight (EW) (2)							
	TRO.133.N2	Sternrotor Y (EB) (2)	Y-rotor (EW) (2)							
	TRO.057.N1	Balkenrotor (SB) (3)	rotor straight (SW) (3)							
7	TMS.038	Messer komplett (NB) (1)	knife, complete (NW) (1)		2	2	2	2	2	2
	TMS.039	Messer komplett (EB) (2)	knife, complete (EW) (2)		2 / 3*	2 / 3*	2 / 3*	2 / 3*	2 / 3*	2 / 3*
	TMS.347	Messer komplett (SB) (3)	knife, complete (SW) (3)		2	2	2	2	2	2
8	NMS.021	SKT-Mutter M10 (in TMS enthalten)	hex. nut M10 (included in TMS)		4	4	4	4	4	4
9	NSI.017	Zylinderschraube M10 x 16	cap screw M10 x 16		4	4	4	4	4	4
10	TFL.226	Schneidring LV22 DN50	cutting ring LV22 DN50		1	-	-	-	-	-
	TFL.231	Schneidring LV23 DN50	cutting ring LV23 DN50		-	1	-	-	-	-
	TFL.404	Schneidring LV24 DN40/50/60	cutting ring LV24 DN40/50/60		-	-	1	1	1	-
	TFL.441	Schneidring LV32 DN50	cutting ring LV32 DN50		-	-	-	-	-	1
	TGE.029.N2	Gehäuse LV22 DN50	housing LV22 DN50		1	-	-	-	-	-
11	TGE.030.N2	Gehäuse LV23 DN50	housing LV23 DN50		-	1	-	-	-	-
	TGE.008.N1	Gehäuse LV24 DN40	housing LV24 DN40		-	-	1	-	-	-
	TGE.013.N2	Gehäuse LV24 DN50	housing LV24 DN50		-	-	-	1	-	-
	TGE.060.N2	Gehäuse LV24 DN60	housing LV24 DN60		-	-	-	-	1	-
	TGE.071.N2	Gehäuse LV32 DN50	housing LV32 DN50		-	-	-	-	-	1
12	NMK.009	Ringmutter M12	lifting-eye nut M12		6	6	6	6	6	6
13	DFD.021	Dichtung (Meterware)	gasket (yard goods)		1,9 m	1,9 m	1,9 m	1,9 m	1,9 m	1,9 m
14	NFR.004	Federring M12	washer M12		2	2	2	2	2	2
15	NSK.029	Sechskantschraube M12 x 35	hex. head cap screw M12 x 35		2	2	2	2	2	2
16	AOM.021	Hydraulikmotor OMR 160	hydraulic motor OMR 160		1	1	1	1	1	1
17	DFD.083	Dichtung	gasket		1	1	1	1	1	1
18	NKS.001	Schmiernippel	grease nipple		1	1	1	1	1	1
19	NSK.029	Sechskantschraube M12 x 35	hex. head cap screw M12 x 35		2	2	2	2	2	2
20	NMK.002	Mutter M12, selbstsichernd	hex. nut M12, self-locking		2	2	2	2	2	2
21	TDE.008	Deckel	cover		1	1	1	1	1	1
22	GSA.128	Stutzen DN 100	connection DN 100		1	1	1	1	1	1
	GSA.129	Stutzen DN 150 (Option)	connection DN 150 (option)							
	DFD.018	Flanschdichtung	gasket							
	NGS.085	Stiftschraube M12 x 35 DIN 938	stud M12 x 35 DIN 938							
	NMK.002	Sechskantmutter M12 selbsts.	hex. nut M12, self-locking							

- (1) Ersatzteile für 120 mm Breite (Normal Breit = **NB**)
- (2) Ersatzteile für 200 mm Breite (Extra Breit = **EB**)
- (3) Ersatzteile für >200 mm Breite (Super Breit = **SB**)

- (1) Spare parts for 120 mm width (Normal Width = **NW**)
- (2) Spare parts for 200 mm width (Extra Width = **EW**)
- (3) Spare parts for >200 mm width (Super Width = **SW**)

\* Sternrotor mit 3 Messern / Y-rotor with 3 knives