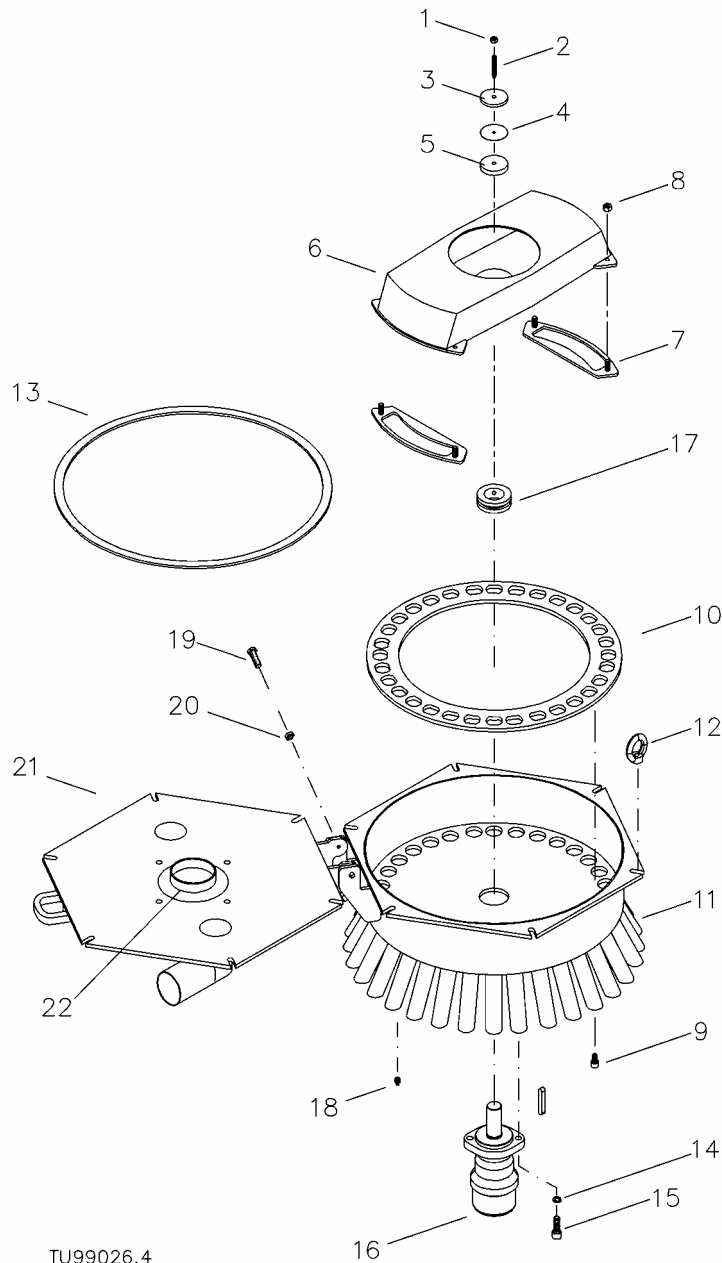


DOSIMAT ø 800 (ø 771)
Ersatzteil-Liste
Spare Parts List
LV30DN50 – LV31DN50 – LV32DN50 – LV32DN60 - LV36DN50


Vogelsang Deutschland West
D-49632 Essen (Oldb.)
Tel.: +49 5434-83-0
Fax: +49 5434 83 10
info@vogelsang-gmbh.com
www.vogelsang-gmbh.com

Vogelsang Deutschland Ost
D-06295 Rothenschirmbach
Tel.: +49 3 47 76 2 05 81
Fax: +49 3 47 76 2 05 82
rsb@vogelsang-gmbh.com

Vogelsang Dänemark
DK-6880 Tarm
Tel.: +45 97 37 27 77
Fax: +45 97 37 30 77
vogelsang@adr.dk

1/2

Ausgabe: 30.09.2004
Ausdruck: 17.01.2005
Kopie von etl_dm-800-30-36_de-
gb_91030.doc
Copyright © 2001

Vogelsang USA
USA-Ravenna, OH 44266
Tel.: +1 330 296 3820
Fax: +1 330 296 4113
sales@vogelsangusa.com
www.vogelsangusa.com

Vogelsang England
GB-Crewe, Cheshire CW1 6EW
Tel. +44 1270 216 600
Fax: +44 1270 216 699
sales@vogelsang.co.uk
www.vogelsang.co.uk

Vogelsang Frankreich
F-26740 Montboucher Sur Jabron
Tel.: +33 475 527 450
Fax: +33 475 527 661
info@vogelsang.fr
www.vogelsang.fr

Pos	Art.-Nr. Art.-No.	Beschreibung	Description	Stück Piece	LV 30 DN50	LV 31 DN50	LV 32 DN50	LV 32 DN60	LV 36 DN50
1	NMK.004.E	Mutter M8 V2A, selbstsichernd	hex. nut M8 V2A, self-locking		1	1	1	1	1
2	NGS.012	Gewindestift M8 x 60 V2A	set screw M8 x 60 V2A		1	1	1	1	1
3	NUS.001	Vorspannscheibe	pretension disk		1	1	1	1	1
4	DFD.044	Gummischeibe t=1	rubber disk t=1		1	1	1	1	1
5	TGD.004	Gummischeibe t=10	rubber disk t=10		1	1	1	1	1
6	TRO.035.N2	Balkenrotor (NB) (1)	rotor straight (NW) (1)		1	1	1	1	1
	TRO.036.N2	Balkenrotor (EB) (2)	rotor straight (EW) (2)						
	TRO.065.N2	Sternrotor Y (EB) (2)	Y-rotor (EW) (2)						
	TRO.012.N1	Balkenrotor (SB) (3)	rotor straight (SW) (3)						
7	TMS.023	Messer kpl. (NB) (1)	knife, complete (NW) (1)		2	2	2	2	2
	TMS.127	Messer kpl. (EB) (2)	knife, complete (EW) (2)		2 / 3*	2 / 3*	2 / 3*	2 / 3*	2 / 3*
	TMS.310.N1	Messer kpl. (SB) (3)	knife, complete (SW) (3)		3	3	3	3	-
8	NMS.021	SKT-Mutter M10 (in TMS enthalten)	hex. nut M10 (included in TMS)		4	4	4	4	4
9	NSI.017	Zylinderschraube M10 x 16	cap screw M10 x 16		8	8	8	8	9
10	TFL.273	Schneidring LV30 DN50	cutting ring LV30 DN50		1	-	-	-	-
	TFL.264	Schneidring LV31 DN50	cutting ring LV31 DN50		-	1	-	-	-
	TFL.266	Schneidring LV32 DN50/60	cutting ring LV32 DN50/60		-	-	1	1	-
	TFL.129	Schneidring LV36 DN50	cutting ring LV36 DN50		-	-	-	-	1
11	TGE.036.N2	Gehäuse LV30 DN50	housing LV30 DN50		1	-	-	-	-
	TGE.037.N2	Gehäuse LV31 DN50	housing LV31 DN50		-	1	-	-	-
	TGE.038.N2	Gehäuse LV32 DN50	housing LV32 DN50		-	-	1	-	-
	TGE.061.N2	Gehäuse LV32 DN60	housing LV32 DN60		-	-	-	1	-
	TGE.062.N2	Gehäuse LV36 DN50	housing LV36 DN50		-	-	-	-	1
12	NMK.009	Ringmutter M12	lifting-eye nut M12		8	8	8	8	8
13	DFD.021	Dichtung (Meterware)	gasket (yard goods)		2,6 m	2,6 m	2,6 m	2,6 m	2,6 m
14	NFR.004	Federring M12	washer M12		2	2	2	2	2
15	NSK.029	Sechskantschraube M12 x 35	hex. head cap screw M12 x 35		2	2	2	2	2
16	AOM.017	Hydraulikmotor OMS 200	hydraulic motor OMS 200		1	1	1	1	1
17	DFD.083	Dichtung	gasket		1	1	1	1	1
18	NKS.001	Schmiernippel	grease nipple		1	1	1	1	1
19	NSK.029	Sechskantschraube M12 x 35	hex. head cap screw M12 x 35		2	2	2	2	2
20	NMK.002	Mutter M12, selbstsichernd	hex. nut M12, self-locking		2	2	2	2	2
21	TDE.007.N1	Deckel	cover		1	1	1	1	1
22	GSA.128	Stutzen DN 100	connection DN 100		1	1	1	1	1
	GSA.129	Stutzen DN 150 (Option)	connection DN 150 (option)						
	DFD.018	Flanschdichtung	gasket						
	NGS.085	Stiftschraube M12 x 35 DIN 938	stud M12 x 35 DIN 938						
	NMK.002	Sechskantmutter M12 selbsts.	hex. nut M12, self-locking						

(1) Ersatzteile für 120 mm Breite (Normal Breit = **NB**)
 (2) Ersatzteile für 200 mm Breite (Extra Breit = **EB**)
 (3) Ersatzteile für >200 mm Breite (Super Breit = **SB**)

(1) Spare parts for 120 mm width (Normal Width = **NW**)
 (2) Spare parts for 200 mm width (Extra Width = **EW**)
 (3) Spare parts for >200 mm width (Super Width = **SW**)

* Sternrotor mit 3 Messern / Y-rotor with 3 knives

Bei den Lochverteilern mit Topf ø771 können die oben aufgeführten Verschleißteile eingebaut werden!
The DOSIMAT with pot ø771 mm use the above listed wear parts!